

782911

782911



M O D E L O   D E   U T I L I D A D

Por V E I N T E años

en España, a favor de Don Prudencio EGUES SAGASTI, de nacionalidad española, residente en BILBAO, calle María Díaz de Haro, nº.8-4º. cuyo modelo tiene por objeto:

"CEPILLO ASPIRADOR MEJORADO"

.-.-.-.-.

M E M O R I A   D E S C R I P T I V A

El presente modelo se refiere, conforme su enunciado indica, con un cepillo aspirador mejorado, el cual determina una perfecta efectividad en el fin para el que ha sido creado.

5.-

El cepillo aquí preconizado, presenta particulares características que le distinguen, ventajosamente, de los hasta el presente utilizados pa-

78291



ra la misma finalidad, dando origen a un invento totalmente nuevo, en sus características de diseño, organización y montaje.

5.-

Un detalle de este invento lo supone el hecho de que este cepillo se abre en dos partes, gracias a unos encajes de retención de fácil maniobra -5- y -4-.

10.-

Igualmente es de destacar que en una de las partes -2-, queda el cepillo, propiamente dicho, y la boca de captación de polvo, junto al filtro de aire -10- de fácil acceso, sustitución y limpieza.

15.-

Otro detalle de relevante importancia lo supone el hecho de que en la otra parte queda el conjunto que hace de mango, que aloja en su interior, el motor eléctrico, que se encuentra refrigerado por el mismo aire que aspira e impulsa al exterior el conjunto del cepillo.

20.-

Una idea más completa del invento, la proporciona la descripción siguiente al ser considerada junto con la lámina de dibujos que a esta descripción se acompaña, en los que, de manera un tanto esquemática y exclusivamente a título de ejemplo se representan los conjuntos y los detalles más destacados por la idea del invento, al hacer referencia a un posible caso de realización práctica.

25.-

En los dibujos:



78291

La figura 1ª., muestra en sección el conjunto del cepillo.

La figura 2ª. corresponde a una vista exterior del cepillo comentado en la figura precedente.

5.-

Comentando estos dibujos, se hace la aclaración de que mediante el número -1- se indica la cubierta protectora y lugar donde se sujeta el cepillo para su manejo, siendo -2- el bastidor inferior de retención o formación del cepillo, propiamente dicho; sobre esta pieza se encuentra el filtro de aire, y dicha pieza bastidor, tiene la conformación adecuada para la boca de captación.

10.-

Mediante el número -3- se aprecia el cepillo, indicándose con -4- el encaje de retención y unión del cuerpo -1- con la base -2-; igualmente se indica que para hacer la separación basta una presión sobre -4- y se desencaja en -5-, y quedan ambas piezas separadas, siendo éste encaje -5- el que sirve de unión de las piezas -1- y -2-.

15.-

20.-

Mediante el número -6- se detalla el motor eléctrico de accionamiento del rodete de aspiración, siendo -7- el rodete de aspiración. Se observa con el número -8- la boca de captación del polvo, y -9- es la zona de paso de aire aspirado por el citado rodete -7-. Corresponde el número -10-, al filtro de aire de fácil recambio, ya que se encuentra encajado sobre un amplio reborde, señalándose con -11-, la zona de paso de aire en busca del exterior, y que previamente refrigera el motor eléctrico -6-.

25.-



78291

5.- Se detalla con el número -12- las salidas de aire al exterior, después de refrigerar el motor, siendo -13- salida de aire, sin paso a refrigerar el motor, siendo -14- el interruptor de accionamiento, y por último se muestra con -15- el tabique separador de la zona de refrigeración -11-, con la parte del filtro.

10.- Descrita convenientemente la naturaleza del actual invento, así como la forma de poderlo llevar a la práctica, para convertirlo en una realidad industrializable, se hace la aclaración de que en el mismo serán susceptibles de introducir todas aquellas modificaciones de detalle que las circunstancias y la práctica pudieran aconsejar, siempre y cuando que con las variantes que se introduzcan, no se cambie, altere o modifique la esencialidad del objeto descrito.

15.- NOTA

20.- Se declaran como de propiedad y novedad para todo el territorio español, el contenido de las siguientes,

REIVINDICACIONES:

25.- 1ª).- Cepillo aspirador mejorado, que está organizado sobre un bastidor general, en el que se fijan los mechones de cerdas, contando con una depresión que forma una caja provista de calados en el fondo que constituye la boca de captación del polvo, sobre cuya caja se encuentra dispuesto un electromotor provisto de un rodete de aspiración.



78291

5.- 2a).- Cepillo aspirador mejorado, caracterizado porque el bastidor general que menciona en la reivindicación primera, en la zona de paso del aire aspirado por el rodete, cuenta con un reborde en el que es recibido y retenido un elemento filtrante que retiene las partículas de polvo que el aire aspirado arrastra en suspensión.

10.- 3a).- Cepillo aspirador mejorado, que se caracteriza porque sobre el bastidor general, a que se refieren las notas precedentes, se encuentra adaptada una carcasa que cubre todo el conjunto, cuya carcasa tiene producidas depresiones y resaltos que facilitan su adaptación a la mano del usuario, caracterizándose además por tener adaptado interiormente, un tabique con pasos, por los que penetra el aire procedente del filtro, en el cual circula, por el interior de la carcasa para refrigerar el electromotor antes de evacuar al exterior.

20.- 4a).- "CEPILLO ASPIRADOR MEJORADO".  
Todo ello conforme se describe y reivindica en la memoria que antecede que consta de CINCO hojas, escritas a máquina por una sola de sus caras y dibujos que la ilustran.

Madrid, 16 de Enero de 1.960

E. GONZALEZ VACAS  
P. P.



Figura 1ª

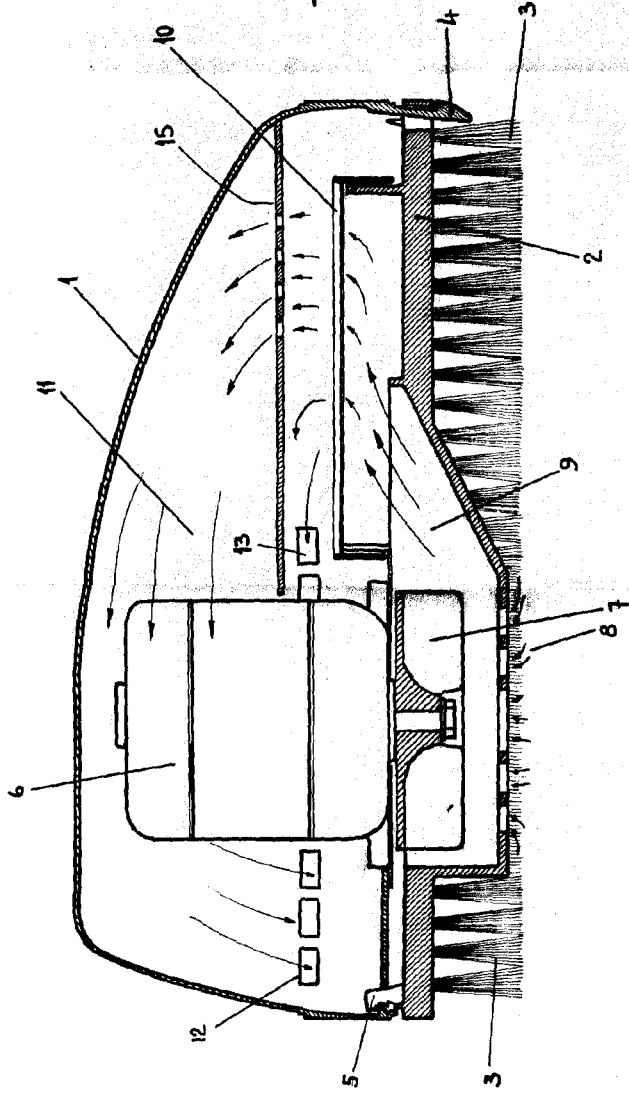
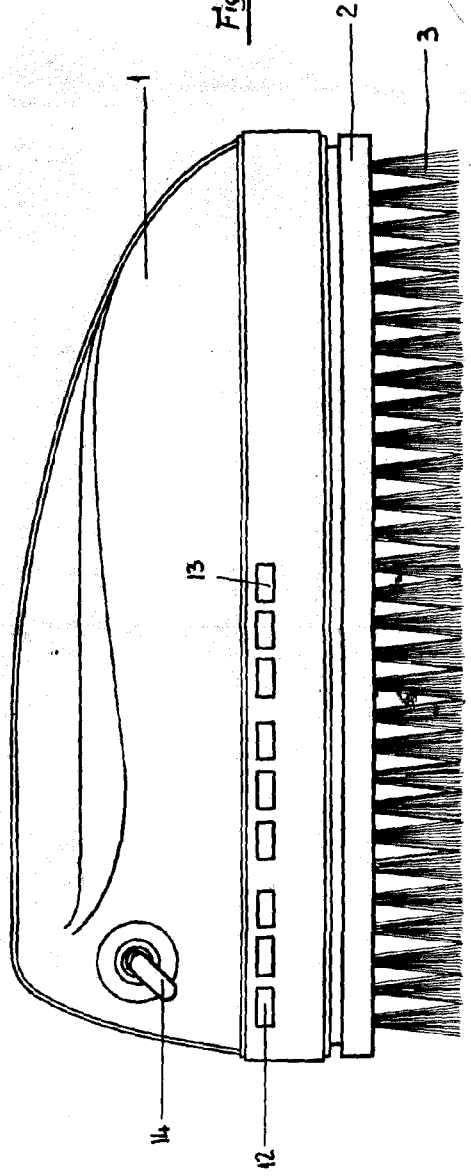


Figura 2ª



MICROFILMS DE INGENIERIA  
P. A. E. GONZALEZ-MARRAS