

7 8269

145 EN



7 8269

MEMORIA DESCRIPTIVA.

Correspondiente a un Modelo de Utilidad, que se solicita por veinte años, para todo el Territorio Nacional y sus Colonias, a favor de Don TOMAS CORDOBA GARDE, de nacionalidad española, residente en MADRID, calle de Hernan Cortes num. 17,

por:

UN DISPOSITIVO PERFECCIONADO DE CIERRE DE ENVASES.

El presente registro de Modelo de Utilidad, consierne como su enunciado indica, un dispositivo perfeccionado de cierre de envases, de acuerdo con la descripción detallada que del mismo se realiza, debiendo interpretarse siempre este concepto en su mas amplio sentido y nunca en limitativo.

5.-

Para mejor comprensión de este objeto, se adjunta a la presente memoria descriptiva, una hoja de planos en la que a titulo de ejemplo, se representan todas y cada una de las partes que lo forman y relación que guardan entre si.

10.-

En la citada hoja de dibujos, se aprecian las siguientes referencias:



FIGURA PRIMERA. - La misma representa las dos constituti-
vas del dispositivo de cierre propiamente dicho.

En la misma tenemos:

- 15.- 1.- Elemento anular, de material y dimensiones convenientes que se ajusta sobre el reborde de la botella o similar.
- 2.- Hendidura periférica establecida en la parte superior de este elemento de ajuste y que determina la formación de una garganta interior o zona de apoyo sobre el borde de la botella.
- 20.- 3.- Resaltes interiores, en número y disposición conveniente que cooperan con la hendidura -2- para establecer el ajuste hermetico sobre el cuello del envase e impedir su separación, evitándose con ello la pérdida de los taponés.
- 25.- La garganta interior limita el recorrido superior del cuello de la botella, en tanto que los resaltes evitando su salida.
- 30.- La propia elasticidad y flexibilidad del material plástico semirígido con el cual está fabricado, favorece el ajuste a presión situado anteriormente sobre el envase.
- 35.- 4.- Punto de apoyo y giro del elemento superior del cierre pór obturación.
- Esta zona está constituida por un resalte situado en el borde de la pieza de ajuste -1- y se encuentra taladrado para permitir el montaje de los pivotes de la tapa.
- 40.- La parte anterior de esta pieza de apoyo, está configurada en plano recto perpendicular a la propia base de sustentación y la cara opuesta está estructurada en curvatura adecuada.
- 5.- Tapa propiamente dicha, cuyo diámetro corresponde a la boca de la pieza -1- y que asimismo está constituido por un per-

70269



ril oblicuo para su ajuste exacto en la boca indicada.

6.- Puntos pivotantes, en numero de dos y enfrentados entre si, fijados en dos patillos salientes de la linea de construccion de la tapa y que se alojan en el taladro del punto de apoyo -4-, lo que permite su basculamiento para establecer el cierre y apertura.

El acondicionamiento de los pivotes en el taladro, esta garantizado por la propia rigidez del material con el cual esta fabricado el topon.

50.- FIGURA SEGUNDA.- La misma representa el conjunto montado y apto para su empleo.

Sus referencias -1- a -6- ambas inclusive, por haber sido anteriormente citadas no se considera precisa su repeticion.

55.- 7.- Corresponde a los planos rebajados oblicuamente para su ajuste entre si, de obturador y collarin.

FIGURA TERCERA.- Indica la misma, una vista en planta del conjunto, una vez efectuado el cierre.

En esta posicion, por su propia gravedad, la tapa ha ajustado por su base de asiento.

60.- La colocacion del topon es sumamente sencilla, ya que basta con ejercer a presion sobre el cuello del envase, la pieza anular basica del conjunto y adaptado el obturador por situacion de sus pivotes en la zona taladrada, al producirse la inclinacion de la botella o similar, por un efecto de gravedad y compensacion de equilibrio se verifica el cierre o apertura por sus propios medios, segun sea la direccion natural de la inclinacion dada a la botella.

65.- Sus ventajas son evidentes, citandose entre otras las siguientes:

70.- Economico, estetico, higienico, practico, comodo, seguro,



duradero, indeformable y de facil colocacion y resistente.

Este tapon, podra ser fabricado en cualquier clase de material conveniente y en las dimensiones mas adecuadas.

75.- Describa suficientemente la naturaleza del presente registro de Modelo de Utilidad, su forma, aplicacion y ventajas, se hace constar expresamente que cualquier modificacion de detalle que se introduzca en el mismo, se considerara incluida dentro de esta proteccion en tanto que no altere o modifique esencialmente su finalidad caracteristica.

80.-

NOTA.

Por ultimo, se declaran de novedad y utilidad, las siguientes:

REIVINDICACIONES.

85.- 1ª.- Un dispositivo perfeccionado de cierre de envases, caracterizado esencialmente por comprender una zona anular de ajuste sobre el cuello del envase, constituida por un elemento de seccion circular, de material y dimensiones adecuadas, que presenta su boca rebajada en plano oblicuo para recibir la parte de la tapa solidariamente unida, presentando una hendidura periferica que determina una pestana interior circular establecida para la limitacion de la penetracion del cuello de la botella y unos resaltos interiores, en numero y disposicion conveniente para impedir la salida inferior, quedando bloqueada esta pieza por los citados elementos de retencion y portando 90.- do en el sector anular superior, un punto de apoyo y giro de la propia tapa, constituida por un resalte, tal drado longitudinalmente para permitir el enojamiento de los medios de giro de la tapa.

100.- 2ª.- Un dispositivo perfeccionado de cierre para envases, segun la anterior reivindicacion, caracterizado esencialmente

78269



por comprender una tapa de obturacion, de forma circular y cuyas dimensiones de ajuste, a las propias de la base, realizandose el cierre por coincidencia de planos rebajados oblicuamente, comportando la citada tapa, unas patillas salientes de su linea constructiva, que comprenden unos puntos pivotantes que actuan de eje de giro para el basculamiento y que se alojan en el taladro del resalte inferior establecido como punto de apoyo y giro, cuyo basculamiento se realiza por la propia gravedad en la fase de inclinacion del envase en uno u otro

110.-sentido

3ª.- UN DISPOSITIVO PERFECCIONADO DE CIERRE DE ENVASES.

Todo ello tal y como se describe en el cuerpo de esta memoria, se reivindica en su nota y se representa a titulo de ejemplo en la adjunta hoja de planos.

Est. memoria descriptiva, consta de cinco hojas foliadas y mecanografiadas por una sola de sus caras y a dos espacios.

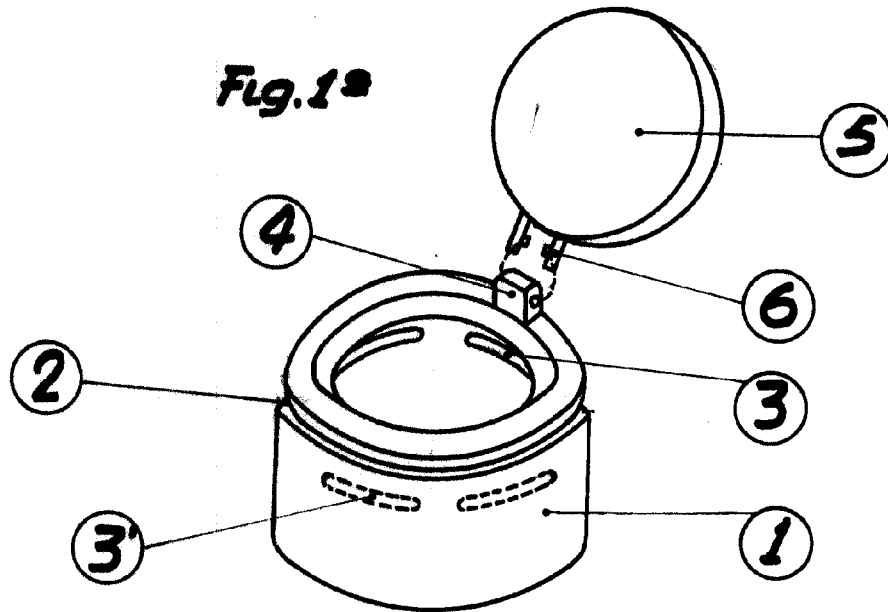
Madrid

15 ENE. 1960

VISITACION PERALTA ALVAREZ
E. E.



Fig. 1^a



1 78269

Fig. 2^a

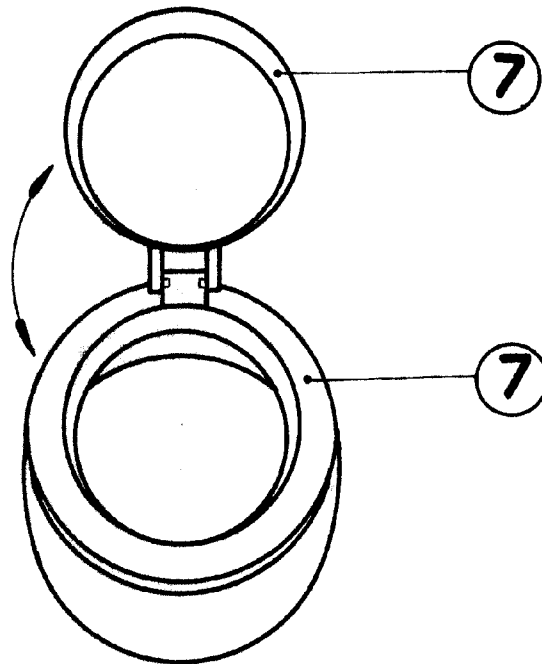
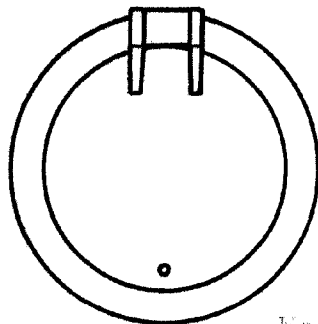


Fig. 3^a



Escala variable.

Madrid, 14 de Enero 1960.

INSTITUTO ESPAÑOL DE PATENTES