

7 826 1

15 E



7826 1

MEMORIA DESCRIPTIVA

Correspondiente al registro de Modelo de Utilidad que, por veinte años, se solicita para España y sus Colonias, a favor de Don José GASCÓN BALLABRIGA, residente en Molins de Rey (Barcelona), calle Mancomunidad, nº 1 - - - - -

5.

P O R

“NUEVO CIERRE PARA SOBRES Y BOLSAS”

El problema de los sobres y bolsas de papel que existen en el mercado hoy día, es el de que en el momento de cerrar la bolsa se debe efectuar la operación de humedecido de la parte engomada en la solapa de cierre.

10.

Esto, de por sí, ya es un engorro por el tiempo que se invierte en esta operación.

Pero este engorro es aún mucho mayor cuando la zona engomada, lo es deficientemente, o está hecha con un pegamento de baja calidad, ya que entonces la operación de pegado de

15.



78261

15 EN

los sobres se tiene que repetir una o varias veces e inclusive, con adición de goma líquida, si se quiere evitar que el sobre o la bolsa se envíen abiertos, al destinatario.

Para evitar este inconveniente se ha creado el objeto del presente Modelo de Utilidad.

5.

A fin de que quede debidamente aclarado el objeto de la invención, se describe, a continuación, un caso de realización práctica, a título de ejemplo, no limitativo, de un sobre según este Modelo, acompañándose de una hoja de dibujos, en los que:

10.

En la figura 1, se representa un sobre o bolsa, con las solapas del nuevo cierre vistas de frente, y de lado, esquematizadamente.

15.

En la figura 2, es el mismo sobre con las solapas vistas de lado, esquematizadamente, y sin poderse unir al cuerpo del sobre.

20.

En la figura 3, es el mismo sobre con la indicación del movimiento direccional de las solapas para el cerrado del sobre y en la

Figura 4, es visto de lado y frontalmente, en forma esquemática el nuevo cierre del sobre o bolsa, en posición de obturado.

25.

Consiste la invención, en un sobre o bolsa (1) de material adecuado, especialmente papel, en el que en su boca de cierre hay practicadas dos solapas (2) y (3) dispuestas una junto a la otra, paralelamente y separadas entre sí correspondiendo cada una de dichas solapas al borde doblado de las dos caras, anterior y posterior del sobre o bolsa.

30.

Estas solapas, cuando ambas están dobladas en el mismo sentido, no se tocan entre sí.

78261



5. Cada una de dichas solapas (2) y (3), está prevista en su cara inferior, de un estrato (4) y (6) de un producto químico distinto al correspondiente al de una y otra solapa, de manera que cada uno, de por sí solo, no actúa como pegamento, y en consecuencia, la cara inferior de ambas solapas, puede tocar las partes restantes del cuerpo, del sobre o bolsa, sin peligro alguno, de que se adhiera a las mismas.

10. En el momento en que se desea cerrar la boca del sobre o bolsa, entonces se dirigen las solapas (2) y (3) una hacia la otra de manera que sus caras inferiores en las que hay el estrato (4) y (5) queden cabalgando entre sí, hecho lo cual la adherencia es automática, por cuanto ambos estratos al ponerse en contacto se combinan y forman un pegamento suficiente.

15. Se sobreentiende que en el presente caso, serán variables cuantos detalles de construcción y acabado, no alteren, cambien o modifiquen la esencia de la invención.

N O T A

20. Descrito el objeto y utilidad de la invención, lo que se declara como no divulgado ni practicado en España, comprende las siguientes reivindicaciones:

25. 1ª.- Nuevo cierre para sobres y bolsas, caracterizado por el hecho de estar provisto en su boca de entrada, de dos solapas, una junto a la otra, paralelas y separadas entre sí y con la anchura suficiente para que en el momento del cierre del sobre o bolsa, ambas solapas, al dirigir las una contra la otra, queden cabalgando, de manera que las caras inferiores con el estrato químico y pegante figuren encara-

7826 115 EN



das y superpuestas, actuando entonces los estratos pegantes.

2ª.- Nuevo cierre para sobres y bolsas, según la anterior reivindicación, en el que los estratos pegantes están constituidos por dos sustancias que cada una de ellas, por sí sola, no actúa como elemento pegante y si lo hace en el momento en que ambos estratos se ponen en contacto entre sí.

5.

3ª.- NUEVO CIERRE PARA SOBRES Y BOLSAS.

Según se describe y reivindica en la presente Memoria descriptiva, que consta de cuatro hojas foliadas y escritas por una sola cara y acompañada de una hoja de dibujos.

Madrid, a 15 de Enero de mil novecientos sesenta.

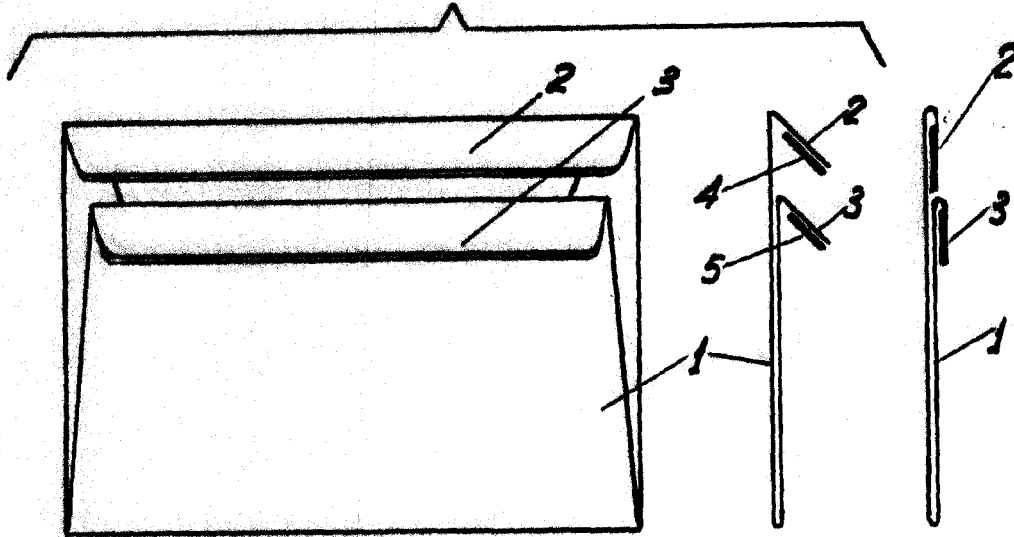
P.A.,
Antonio Aricha
P.P.



18 EN

FIG. 1

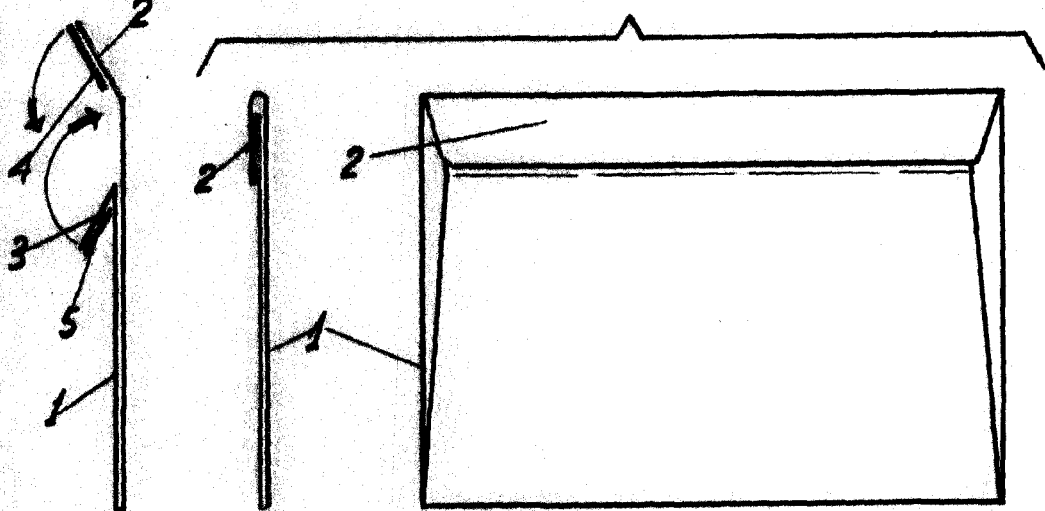
FIG. 2



7826

FIG. 3

FIG. 4



Madrid, de enero de 1960

p. a.

Antonio Archa

p. p.

Escala variable.