



78250

M O D E L O
D E
U T I L I D A D

a favor de Don JORGE BORGUÑO CLUA, de nacionalidad española, residente en Barcelona, Ronda Universidad, 12, desp. 7, D, por "RADIORRECEPTOR PORTÁTIL CON ALTAVOZ DE POTENCIA".

- . -

MEMORIA DESCRIPTIVA

La presente invención se refiere a un radiorreceptor portátil con altavoz de potencia, cuya característica esencial reside en el hecho de que puede usarse como un receptor portátil usual, con sus fuentes de alimentación propias y a la vez conectarse a una caja supletoria, provista de fuentes de alimentación y altavoz de potencia, que mejoran las condiciones auditivas y es muy apropiado para usarlo como receptor de sobremesa.

Dicho radiorreceptor está constituido esencialmente por una caja provista de un altavoz de potencia y

78250

5 ENE



5. de una batería de gran capacidad, así como de un alojamiento en el que se puede acoplar en disposición amovible el receptor portátil propiamente dicho, cuyo receptor portátil y su alojamiento están provistos de dispositivos de conmutación asociados de manera que desconectan el altavoz y la fuente de alimentación del primero para conectarle la batería y altavoz de la caja al acoplar dicho receptor a la caja descrita.

10. El alojamiento aludido está constituido por una guía alargada, dispuesta paralelamente al frente de la caja, con entrada por uno de los lados de la misma y que se extiende en parte de su anchura, de modo que el receptor queda dispuesto con su frente como continuación del de la caja, donde se encuentra la rejilla del altavoz de potencia.

15. Para la mejor comprensión de cuanto queda descrito en la presente memoria descriptiva, se acompaña un dibujo en el que, tan sólo a título de ejemplo, se representa un caso práctico de realización del objeto de la invención.

20. En dicho dibujo, la figura 1 es una vista en perspectiva anterior del radiorreceptor, separado de la caja, mientras que la figura 2 corresponde a una vista en perspectiva posterior de la caja.

25. El radiorreceptor descrito está constituido en el aludido dibujo por una caja -1-, con su frente ocupado parcialmente por la rejilla -2- del altavoz de potencia -3-, mientras que el resto del frente de la caja,

78250



- presenta una guía -4- alargada y paralela al mismo, con entrada por uno de los laterales de la caja -1- y limitada por el extremo opuesto mediante un tabique -5-, en el cual están colocados dos bornes -6- y -7-, macho y hembra respectivamente, debidamente conectados a una batería -8- de gran capacidad, albergada detrás de la guía -4- y retenida mediante una reglilla -9- de sección en "U". En el interior de la guía alargada -4- se desliza el radioreceptor portátil -10- propiamente dicho, provisto de bornes que se corresponden con los -6- y -7-, formando un dispositivo de conmutación que, al colocar el receptor -10- y enchufar los respectivos bornes, queda desconectado automáticamente la fuente de alimentación y altavoz del mismo, conectándose la batería -8- y el altavoz -3- de la caja.
- 5.
- 10.
- 15.

De esta forma se consigue un ahorro positivo de las pilas del receptor portátil, las cuales por su menor tamaño y características especiales son de menor duración y mayor precio que las pilas de mayor capacidad -8-. Asimismo, al preverse un altavoz de potencia -2-, mejoran las condiciones auditivas del receptor, mucho más apto para su audición en el domicilio particular.

20.

Serán independientes del objeto de la invención, los materiales empleados en la construcción de los distintos elementos que la integran, formas y dimensiones de los mismos y cuantos detalles accesorios puedan presentarse, siempre y cuando no afecten a su esencialidad.

25.

5 ENE



NOTA

78250

Se reivindica como objeto del presente modelo de utilidad:

5. 1. Radiorreceptor portátil con altavoz de potencia, que está constituido esencialmente por una caja provista de un altavoz de potencia y de una batería de gran capacidad, así como de un alojamiento en el que se puede acoplar en disposición amovible el receptor portátil propiamente dicho, cuyo receptor portátil y su alojamiento están provistos de dispositivos de conmutación asociados, de manera que al acoplar el receptor en la caja, desconectan el altavoz y la fuente de alimentación del primero, conectándole el altavoz de potencia y la batería de la segunda.
10. 2. Radiorreceptor portátil con altavoz de potencia, según la reivindicación anterior, que se caracteriza porque dicho alojamiento consiste en una gufa alargada, dispuesta paralelamente al frente de la caja, con entrada por uno de los lados de la misma y que se extiende en parte de su anchura, de forma que el receptor queda dispuesto con su frente como continuación del de la caja, donde se encuentra la rejilla del altavoz de potencia.
15. 3. Radiorreceptor portátil con altavoz de potencia.
20. Todo ello según queda descrito y reivindicado
- 25.

= 5 ENL.



78250

en la presente memoria descriptiva que consta de cinco
hojas foliadas, escritas a máquina por una sola cara.

Barcelona, a 5 de enero de 1960.

Jorge BORGUÑO OLGA

p. e.

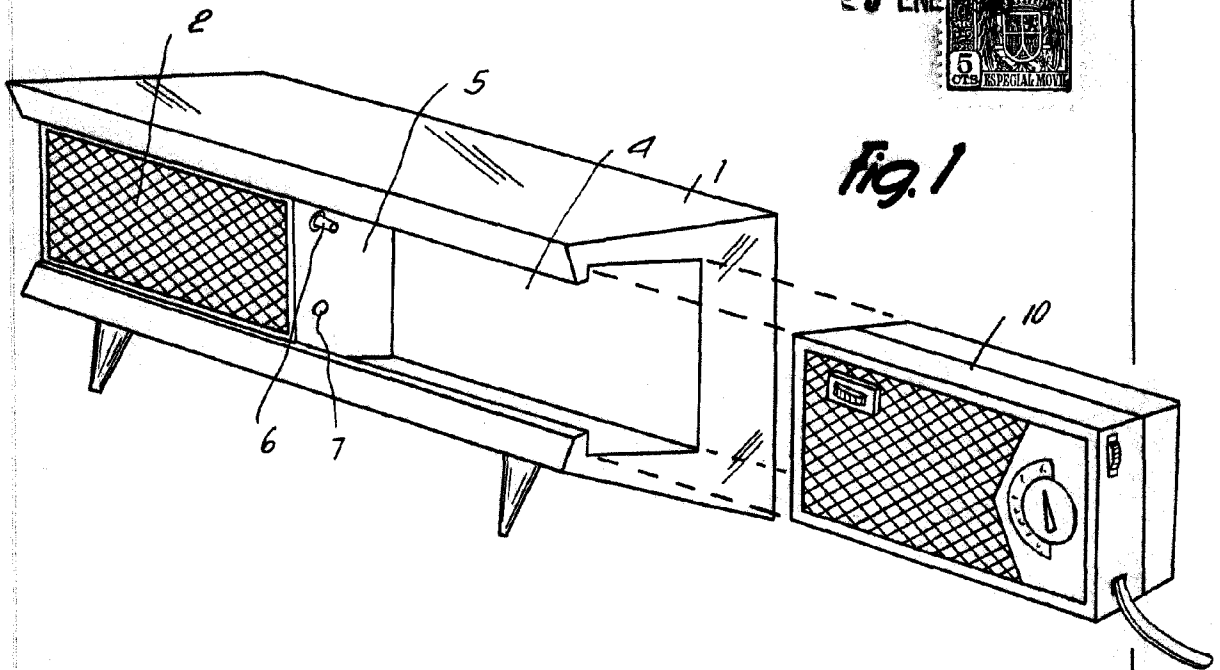


Fig. 1

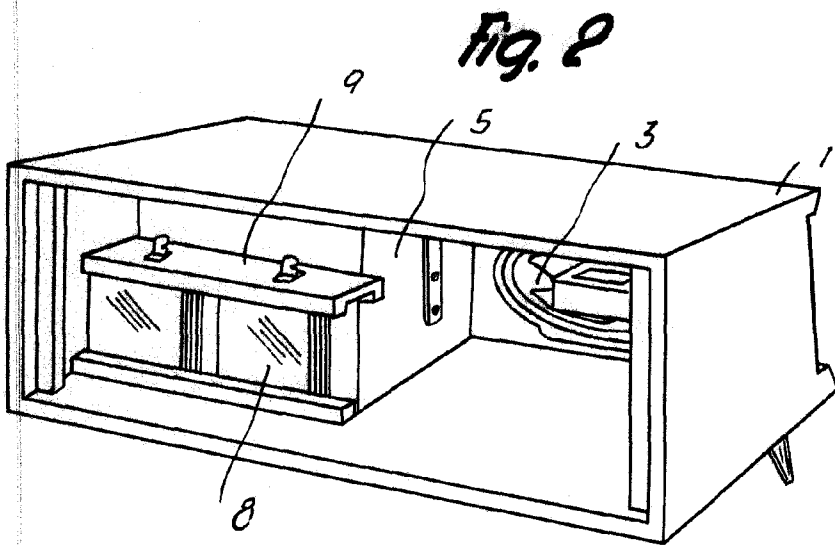


Fig. 2

78250

Barcelona, 5 Enero 1960
Jorge Borguño Ciua

r.o.

6529