



78245

NODIER & Cie, de nacionalidad francesa, establecidos en París (Francia), Avenida de Versalles, 90 bis, solicitan registrar un Modelo de Utilidad, por 20 años, para España y sus Colonias, que se refiere a: "DISPOSITIVO MANUAL, PARA CLAVAR CLAVOS".-

- - - - -

El objeto de la presente solicitud de Modelo de Utilidad lo constituye un dispositivo de accionamiento manual, - para clavar clavos, mediante el cual estos son guiados, manteniéndolos en la posición requerida, durante la operación de clavado, lo que se logra por persuasión sobre un punzón.-

Son conocidos diversos dispositivos para clavar clavos, manteniéndolos centrados y perpendiculares, o inclinados, - respecto a la superficie en la que deben penetrar.-

El modelo que ahora se registra, debido a su sencillez, fácil manejo y seguridad, reúne una serie de ventajas, que facilitan la operación de clavado, independientemente de las formas de la cabeza de los clavos y las superficies en que - deben hincarse los mismos.-

El dispositivo se compone, esencialmente, de un cuerpo tubular, dotado de una empuñadura, la cual presenta una de sus caras plana, para que pueda aplicarse contra la superficie en la que debe introducirse el clavo, manteniendo dicho cuerpo tubular a una distancia fija de dicha superficie, presentando así una posición correcta para la penetración perpendicular del clavo.-

78245

5 ENC



25

Por el alojamiento cilíndrico se introduce el punzón, - que se aplica, por un extremo, a la cabeza del clavo y efectuándose la percusión sobre el extremo opuesto.-

30

Dicho punzón está compuesto por dos partes, acoplándose ambas entre si y manteniéndose unidas, por la acción de un imán, colocado en el extremo de la pieza que constituye el cuerpo del punzón. De esta forma pueden acoplarse sobre un cuerpo único, de un metal determinado, las cabezas de punzón constituidas por otro metal y dispuestas para recibir diversos tipos de clavos.-

35

Para impedir la libre salida del cuerpo del punzón de su alojamiento tubular, se ha previsto, en dicho alojamiento, un imán, que frena el retroceso de dicho punzón, incluso - cuando se elevan clavos contra el techo.-

40

La separación existente entre el extremo del cuerpo tubular y la superficie sobre la que se clava el clavo, permite colocar un tipo cualquiera de guía para el mismo, como es, por ejemplo, el universal de bolas elásticas.-

En los dibujos adjuntos a la presente memoria, se representa, a título de ejemplo, una forma de realización del dispositivo manual para clavar clavos, que se patenta.-

45

Dichos dibujos muestran:

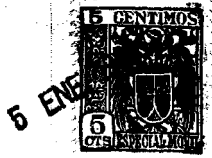
Fig.1. Sección vertical del dispositivo completo, sin manguito de guía.-

Fig.2. Vista alzada del punzón, constituido por dos piezas.-

50

Refiriéndonos concretamente a los citados dibujos, pasamos a describir las particularidades de constitución y funcionamiento, del indicado dispositivo manual, para hincar - clavos.-

Tal como se representa en dichos dibujos, el cuerpo tu-



55

bular -1- del dispositivo está dotado de una empuñadura -2- cuya parte inferior -3- es horizontal y paralela a la base -6-. La distancia entre los planos -3- y -6-, es la que se desee dejar entre la superficie a clavar y la base del cuerpo tubular, para disponer los elementos de guía (no representados), que sirven para asegurar una fijación perpendicular de los clavos a clavar.-

60

En la parte superior del cuerpo tubular -1-, se ha fijado, tangencialmente a la superficie interior del alojamiento cilíndrico -1'-, un imán -4-. Además, en la parte inferior de dicho alojamiento, al nivel del ensanchamiento que el mismo presenta, se han dispuesto dos imanes -5-, destinados a fijar los diferentes manguitos de guía, que se utilizan, según sea el tipo del clavo, que se desea hincar.-

65

En la Figura 2, se ha representado el punzón -7-, con su extremo superior -7'- ensanchado, sirviendo de cabeza para la percusión. El extremo inferior de la pieza -7- presenta un alojamiento -8-, en el que se ha dispuesto un imán -9-, orientado según el eje del punzón -7-, y sobresaliendo parcialmente de dicho alojamiento -8-. La parte -10 del punzón tiene, en su extremo inferior, una muesca -11- de configuración adecuada para recibir la cabeza del clavo o clavija a clavar y en su extremo superior presenta una hendidura -12- para acoplarse, bajo roce duro, sobre la parte sobresaliente del imán -9-, que emerge del alojamiento -8-.

70

75

80

Los detalles de construcción a que hemos hecho referencia en el transcurso de la presente memoria descriptiva, no son limitativos, en cuanto a la forma, clases de material y acoplamiento de las partes integrantes del dispositivo, que podrán variar, según convenga a las exigencias de cada aplicación concreta, manteniendo, no obstante, el principio bási-

78245

5 ENE 1968



ce de su aplicación funcional.-

85 El Modelo de Utilidad por: "DISPOSITIVO MANUAL, PARA CLAVAR CLAVOS", cuyo privilegio de explotación en España y sus Colonias, se solicite por un período de 20 años, deberá recaer en las particularidades, que se concretan en las siguientes,

R E I V I N D I C A C I O N E S

90 1ª.- "DISPOSITIVO MANUAL, PARA CLAVAR CLAVOS" caracterizado por el hecho de que consta de un cuerpo tubular, provisto de una empuñadura, la cual presenta una cara plana, para que pueda aplicarse contra la superficie en la que se desea hacer el clavo, la cual mantiene a dicho cuerpo tubular a una 95 determinada distancia fija de la misma, permitiendo, de esta forma, la correcta colocación del dispositivo para lograr su fijación perpendicular.-

100 2ª.- "DISPOSITIVO MANUAL, PARA CLAVAR CLAVOS" según la 1ª reivindicación, caracterizado por el hecho de que el punzón, que trabaja en el interior del cuerpo tubular, está compuesto de dos piezas, acopladas axialmente entre si y mantenidas unidas mediante un imán, colocado en el extremo de una de dichas piezas.-

105 3ª.- "DISPOSITIVO MANUAL, PARA CLAVAR CLAVOS" según las anteriores reivindicaciones, caracterizado por el hecho de que el extremo inferior del punzón presenta un alojamiento para recibir la cabeza del clavo o clavija a clavar, el cual es impulsado, por percusión directa, sobre el extremo opuesto de dicho punzón.-

110 4ª.- "DISPOSITIVO MANUAL, PARA CLAVAR CLAVOS" caracterizado por el hecho de que se han previsto guías o tubos intercambiables, que se adaptan al clavo a clavar, adecuados para ser acoplados a la base del cuerpo tubular.-

78245



115

5ª.- "DISPOSITIVO MANUAL, PARA CLAVAR CLAVOS" según la 1ª y 2ª reivindicación, caracterizado por el hecho de que se han dispuesto, en la zona superior e inferior del cuerpo tubular, unos imanes, tangenciales a la superficie por la que se desliza el punzón, para frenar y retener el punzón en el interior de dicho cuerpo tubular, sin impedir su movimiento.-

120

6ª.- "DISPOSITIVO MANUAL, PARA CLAVAR CLAVOS". Tal como se ha descrito y demostrado en los dibujos adjuntos.-

Consta de cinco hojas foliadas y mecanografiadas por una sola cara.-

Barcelona a 5 de Enero de 1960.-

P.A. de NODIER & Cie.

JUAN B. RENTER RIDALRA



Fig. 1

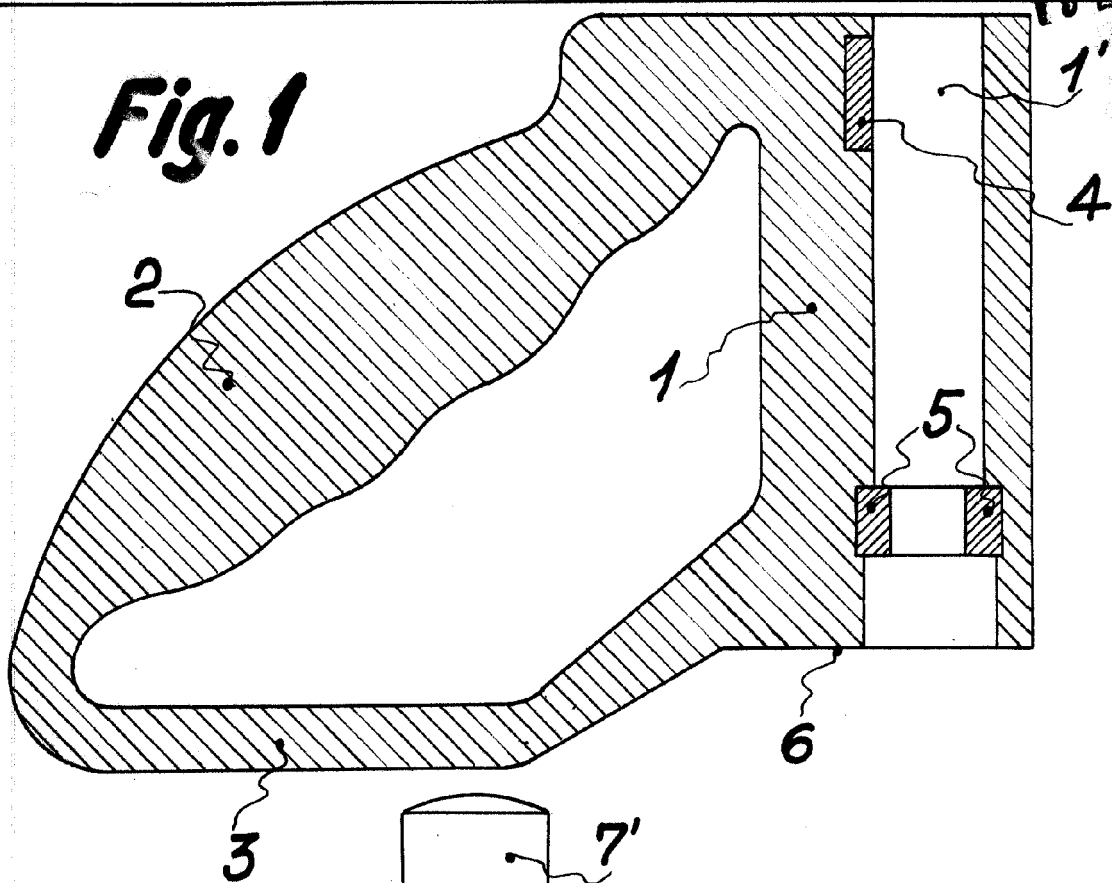
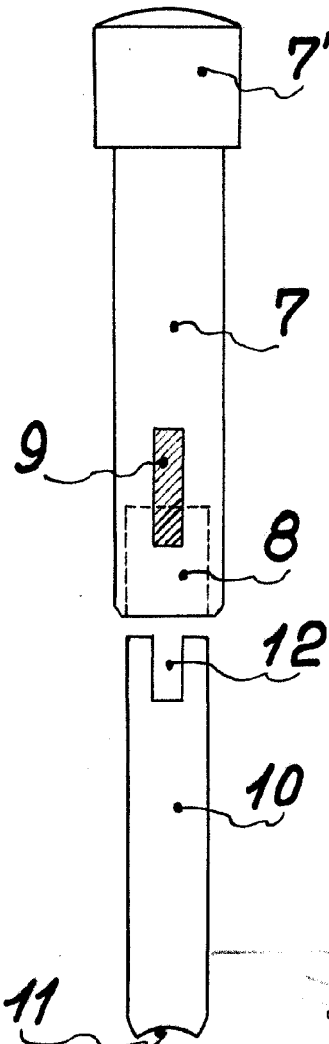


Fig. 2



Escalavarioble

Barcelona 5 Enero 1960

P.A. *Juan B. Renter Ridaura*  
Juan B. Renter Ridaura