



78240

M O D E L O
D E
U T I L I D A D

por "CALENTADOR ELÉCTRICO SIMPLIFICADO", a favor de DON ALBERTO CARRETE GALLARD, de nacionalidad española, residente en BARCELONA, calle de Llacuna nº 80, int.

- / -

MEMORIA DESCRIPTIVA

El presente modelo de utilidad se refiere a un calentador eléctrico simplificado.

5. Este calentador es aplicable especialmente al calentado de líquidos en pequeños recipientes, y especialmente para aquellos que en el paso de la corriente no sufren ninguna variación química.

10. Consiste en dos discos metálicos debidamente distanciados entre sí, soportador por dos tapas de material dieléctrico enfrentadas y sujetas una a otra a una distancia determinada para que los discos no lleguen nunca a tocarse, compren-



diendo estos discos una unión a unos conductores eléctricos terminados en un enchufe adecuado.

5. El funcionamiento del calentador es por medio de corriente eléctrica, al relacionarse con una conducción de corriente eléctrica exterior, bastando para ello sumergirlo a continuación en la vasija de líquido a calentar para que éste cierre el circuito entre las dos placas, al ser conductor, calentándose al paso de la corriente por actuar el mismo de resistencia eléctrica, siendo el calentado tanto más rápido como mayor resistencia oponga el líquido al paso de la corriente.

10. Con el fin de facilitar la explicación, se acompaña a la presente memoria una lámina de dibujos en la que se ha representado un caso de realización, que se cita a título de ejemplo.

15. En el dibujo:

20. La figura única muestra en vista transversal, seccionado un conjunto de acuerdo con el invento, en el cual es de observar dos placas ligeramente cóncavas enfrentadas 1 y 2, en materia dieléctrica, comprendiendo en la periferie un borde inclinado hacia adentro 3, aptos para que por su propia elasticidad retengan unos discos 4 metálicos enfrentados, comprendiendo el disco 4 sujeto a la placa 1 un orificio central para el paso de un pivote central 5 de la placa que queda introducido y sujeto por una cavidad ajustada de un pivote 6 de mayor diámetro de la placa 2 en el que ajusta el disco metálico correspondiente que presenta un orificio de paso para ello. Este segundo pivote saliente llega hasta la altura del disco sujeto a la placa 1 sirviéndole de tope.

30. Las dos placas presentan un orificio 7 de paso para los



conductores eléctricos 8, cuyos terminales están unidos a las placas, y que por su otro extremo están terminados en una clavija macho 9 para su conexión a una red de corriente eléctrica.

5. El modelo, dentro de su esencialidad, puede ser llevado a la práctica en otras formas de detalle que difieran de la indicada a título de ejemplo, a las cuales alcanzará igualmente la protección que se recaba. Podrá, pues, realizarse con los medios y aparatos más adecuados, por quedar todo ello comprendido dentro del espíritu de las reivindicaciones.

= . =

N O T A

10. Descrito el objeto y utilidad de la invención, lo que se declara como no divulgado ni practicado en España, comprende las siguientes reivindicaciones:
15. 1. Calentador eléctrico simplificado, que se caracteriza por efectuar su misión por inmersión a voluntad en el líquido, comprendiendo dos discos metálicos enfrentados relacionados con los terminales de unos conductores eléctricos, operativamente dispuestos para que mediante una clavija adecuada puedan relacionar los discos metálicos con una red de corriente eléctrica, durante la inmersión de los mismos en un líquido el cual actúa de resistencia eléctrica al paso de la corriente,
20. estando los discos metálicos distanciados entre sí de una forma permanente al ir alojados en unas placas ligeramente curvadas de material dieléctrico que los sujetan al introducirse los



70240 1410

dis discos en un borde de su periferie, estando estas placas die-
léctricas unidas y distanciadas entre sí por un pivote central
de cada una de ellas facultados de encajar uno en otro al ser
uno de ellos mayor de diámetro y con una cavidad para encaje
ajustado del pivote enfrentado.

5.

2. Calentador eléctrico simplificado.

Según se describe y reivindica en la presente memoria
que consta de cuatro hojas, foliadas y escritas a máquina por
una sola de sus caras, acompañadas de una lámina de dibujos.

10.

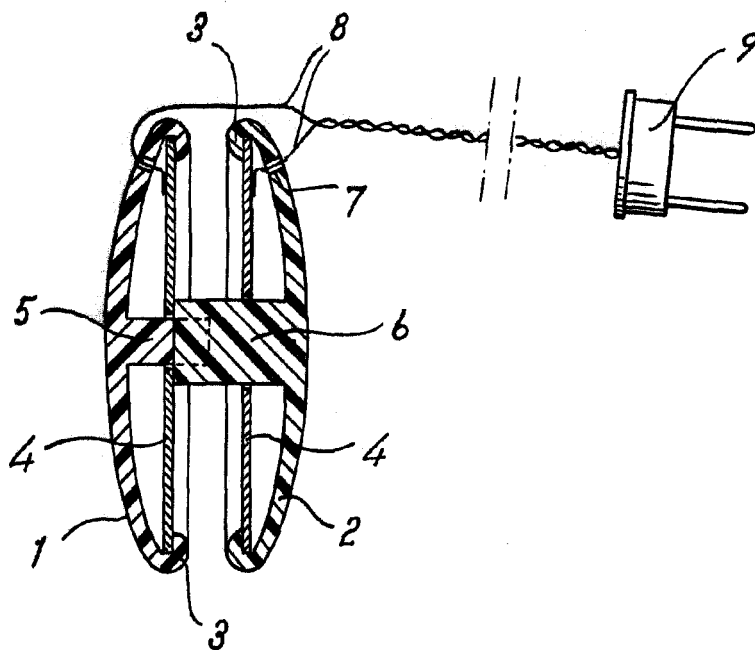
Madrid, a 14 ENE 1930

ALBERTO CARRETE GALLARD

p.a.



78240



Madrid, 14 ENE 1930
p.p. Jaime Isern