

7 8235



1900

78235

MEMORIA DESCRIPTIVA

DE UNA PATENTE DE MODELO DE UTILIDAD POR VEINTE AÑOS EN ESPAÑA
A FAVOR DE DON PEDRO MURILLO PASCUAL, DE NACIONALIDAD ESPAÑOLA
RESIDENTE EN BARCELONA, Guillerias 12.

sobre:

UN DISPOSITIVO NIVELADOR PARA LA SUSTENTACION DE MUEBLES.



5.- El presente modelo hace referencia a un dispositivo nivelador para la sustentación de muebles, cuya finalidad es la de equipar a las patas de los muebles en general, sean domiciliarios o industriales, con un elemento complementario y auxiliar que les permita la movilidad necesaria para modificar su altura, logrando con ello nivelar y regular el perfecto asentamiento de los muebles sobre la superficie plana o irregular en que se apoyen.

10.- La característica esencial de este dispositivo, es la de constituir un elemento suelto e independiente que se relaciona con las extremidades o finales de las patas de los muebles, por penetración en las cavidades axiales que estas deben presentar para recibir la inserción del mecanismo consiguiente.

15.- En el orden mecánico, este dispositivo tiene como base la movilidad de avance y retroceso de un casquillo tubular cilíndrico sobre un espárrago o vástago metálico que se introduce bajo fuerte presión en las citadas cavidades de las patas de los muebles; utilizando para la regulación de su movimiento nivelador, el roscado con que se vinculan los dos elementos supletorios indicados.

20.- Otra particularidad de mejora o perfeccionamiento de este dispositivo, es la del sistema de regulación, que se verifica utilizando como única herramienta, un simple pasador o varilla metálica, calado a través de una perforación de igual diámetro que ostenta en el sentido transversal la cabeza amplia y semejante a una contera, por el bombeamiento de su cara de contacto, como son las características principales de forma, del mencionado cuerpo tubular.

25.- A continuación y como aclaración ampliativa de lo expuesto, se adjunta un gráfico, en el que aparece reproducido el prototipo de realización práctica del mismo, utilizado como ejemplo sobre el que hacer referencia durante la consiguiente descripción.

30.- En su Fig. 1a., se representa el conjunto del dispositi-



vo introducido en la correspondiente extremidad del mueble, visto en alzado y en corte diametral.

5.- En la Fig. 2ª., se representa, viendose en perspectiva, el resultado favorable de que este sistema de sustentación es utilizable indistintamente, lo mismo en los casos de extremidades verticales, que afectas de determinada angularidad.

Según lo diseñado vemos la composición del dispositivo integrada por un núcleo (3) macizo, quien recibe a rosca al tope regulador (4).

10.- El indicado núcleo, según puede apreciarse consta de un vástago roscable (5), el cual se prolonga superiormente por el ensanchamiento de diámetro de su propio cuerpo, a fin de ocupar la total amplitud del fondo de la cavidad (6) creada en el centro mismo de la línea axial del extremo de la pata (7) del mueble correspondiente.

15.- También puede observarse que entre el cuerpo del núcleo y su vástago (5) existe un cuello (8) o zona más amplia, cuya superficie externa (8a) aparece grafilada, con la finalidad de que establezca, sobre la pared de madera (o del material de que se trate) una zona de contacto que asegura la inmovilidad de la unión con la pata, sobre todo en el sentido de la oscilación vertical.

20.- La cabeza del tope regulador tiene la superficie externa completamente redondeada (9) con la mira de asegurar su estabilidad y antedeshlizamiento sobre el plano horizontal del suelo en el que se sustenta, teniendo en cuenta la frecuencia con que algunos de los muebles presentan en sus extremidades, la inclinación oblicua que se representa en la Fig, 2ª.

25.- La función primordial, que es la de aumentar o disminuir la altura de dichas patas de sustentación, se realiza por medio del roscado sobre el vástago interior, operación que se facilita, mediante la perforación transversal (10) que existe en la cabeza del tope (4) la cual permite su giro axial, con

30.-



la ayuda de un simple pasador.

5.- Finalmente se señala en la Fig. 1ª la posible existencia de una segunda zona de rosca exterior (11) en la pared del tope (4) la cual se complementará con la correspondiente hilera que podrá existir en la zona interna de la pared de la pata. Pudiendo ser esta zona, en determinados casos, una arandela o casquillo metálico superpuesto, que actuará simultáneamente como refuerzo de la madera torneada.

10.- El ejemplo que se ha descrito, es representativo del caso más directo de realización práctica, no siendo limitativo, en cuanto a las variedades que podrá experimentar en calidad, dimensión y forma, sin que por ello se altere la esencialidad del modelo.

NOTA

15.- En resumen, la presente solicitud recaerá sobre las siguientes reivindicaciones:

20.- 1ª.- Un dispositivo nivelador para la sustentación de muebles, que se caracteriza concretamente por estar destinado a alojarse en una cavidad axial de los extremos de las patas de los mismos, consistiendo en un elemento de tope adicional que penetra en el interior de la columna guiado y centrado por medio de un vástago auxiliar interior que llega a consolidarse en el fondo de la cavidad interior, después de su entrada a presión.

25.- 2ª.- Un dispositivo, caracterizado porque el elemento adicional y móvil de la reivindicación 1ª, está constituido por un cuerpo cilíndrico hueco provisto de rosca interior, con la cual se vincula al vástago central, avanzando o retrocediendo a lo largo del mismo y presentando una cabeza redondeada para apoyarse en el suelo.

30.- 3ª.- Un dispositivo, caracterizado porque la vinculación o rosca del tope regulador y el resto del extremo de la pata,



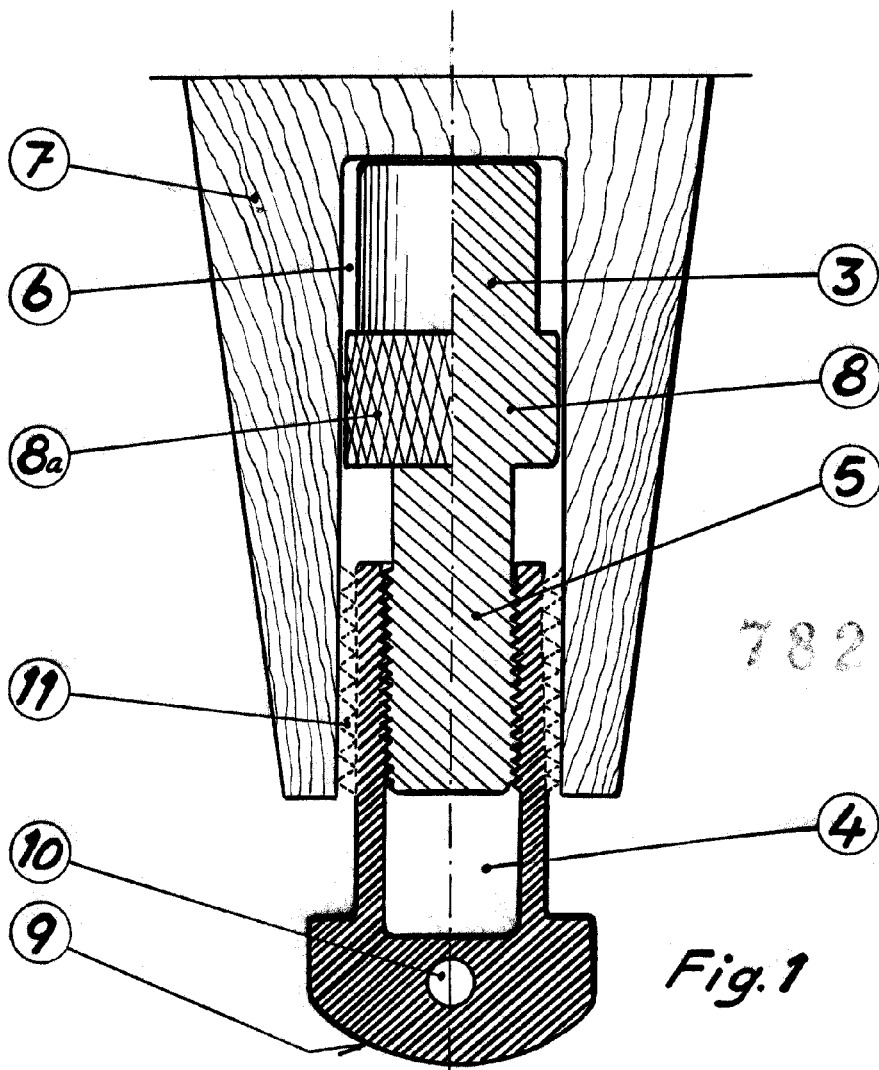
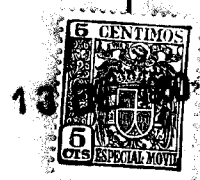
puede ser indistintamente por hilera existente en el vástago y en la pared interna de la pata, tanto si está practicada en su mismo material de origen, como en un casquillo metálico suplementario.

5.-

4a.- UN DISPOSITIVO NIVELADOR PARA LA SUSTENTACION DE MUEBLES.

Según se describe en la presente memoria que consta de cinco hojas escritas a máquina por una sola cara y dibujos.

Madrid a 13 de enero de 1960.



78235

Fig. 1

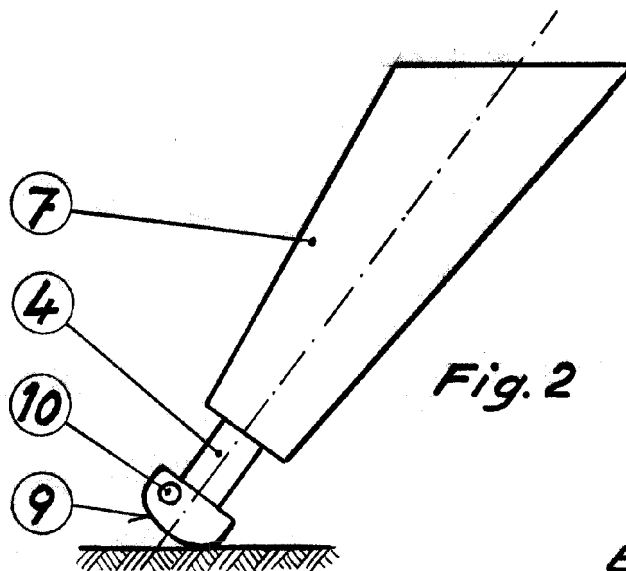


Fig. 2

Escala variable

13 ENE 1960