

78234

M O D E L O  
D E  
U T I L I D A D

para "TERMINAL PERFECCIONADO PARA PINZAS DE CONFECCION", a favor de DON ALBERTO SOLER BLANCHART y DON JUAN MARTORI TAREN-SI, domiciliados en MATARO (Barcelona), calle de San Ramón, núm. 74.

= . =

MEMORIA DESCRIPTIVA

El presente modelo de utilidad se refiere a un terminal perfeccionado para pinzas de confección.

En la actualidad en el ramo de confección se utilizan pinzas para sujetar conjuntamente varias telas, junto con el patrón para efectuar el cortado simultáneo de un número de piezas determinado. En esta forma de actuación las pinzas que son de constitución fija molestan muchas veces debido a que se tiene que parar el cortado y cambiarlas de sitio para poder proseguir el mismo.

10. Para evitar este inconveniente se ha decidido dotar



78234

a las pinzas de un extremo de sujeción giratorio de forma que cuando las ramas de la misma nos molesten sea posible hacerlas girar sobre el punto de retención por lo que no será necesario cambiarlas de sitio, lo cual hará el trabajo mucho más rápido y además evitará posibles desplazamientos de alguna de las telas del conjunto o del patrón superior.

5. Asimismo estos extremos además de ser giratorios, serán uno de ellos como mínimo articulado en su eje de giro para lograr que uno de los planos de apriete pueda inclinarse según sea el material a comprimir.

10. Consiste en dotar a los extremos de las pinzas de sujeción de dos discos giratorios sobre su eje de fijación a los extremos de las pinzas, enfrentados y que efectúan entre sí la misión de retención de la tela por apoyar en ella en las dos caras de la misma. Estos discos serán preferentemente ligeramente bombeados para efectuar una presión más suave, y uno de ellos como mínimo será articulado al ligarse a su eje de giro a través de un cuello actuante del portacojinetes de una bola extrema del eje, constituyendo rótula.

15. Con el fin de facilitar la explicación, se acompaña a la presente memoria una lámina de dibujos, en la que se ha representado un caso de realización que se cita a título de ejemplo.

En el dibujo:

20. La figura 1, muestra en vista lateral seccionada un extremo de pinza de acuerdo con la invención, y la figura 2, muestra en planta una tela con las pinzas montadas y su forma de actuación.

Haciendo referencia a las figuras, es de observar que estas pinzas 1 están constituidas por dos ramas enfrentadas

30.

78234

13



2 y 3, cuyos extremos cierran uno contra otro sobre un conjunto de telas 4.

Dichos extremos comprenden el 2 un disco 5 de apoyo en la tela fijado a una rótula 6, extrema del eje 7, que presenta un espárrago 8, que atraviesa este extremo de pinza y se sujeta a la misma a través de una arandela 9 y tuerca 10, de forma que el disco tiene movimiento de giro sobre la rótula que es fija, pudiendo asimismo inclinarse con respecto a la misma.

El extremo 3 presenta un orificio de paso para un pivote 11 normal y céntrico a un disco 12, enfrentado al 5 y de igual diámetro, cuyo pivote actúa de eje de giro de este disco, comprendiendo entre éste y disco un asiento 13 para evitar el roce contra la pinza, y en la cara opuesta del extremo de la pinza un alojamiento para la cabeza 14 de un tornillo 15, que liga el disco en el extremo de la pinza, pero permitiendo su giro loco al apoyar exclusivamente el pivote en el orificio del extremo de la pinza, actuante de cojinete del mismo.

Tal como representa la figura 2, es posible variar la posición de la pinza sobre su punto de fijación sin variar este al girar toda la pinza sobre el centro de los discos, respecto a los cuales se encuentra ligada, quedando la tela fija por el mismo punto pero permitiendo su elaboración en la zona donde anteriormente se encontraba las pinzas.

El modelo, dentro de su esencialidad, puede ser llevado a la práctica en otras formas de realización, que difieran en detalle de la indicada a título de ejemplo en la descripción, a las cuales alcanzará igualmente la protección que se recaba. Podrá, pues, construirse en cualquier forma y tamaño con los materiales más adecuados, por quedar todo ello comprendido en el espíritu de las reivindicaciones.



78234

N O T A

Descrito el objeto y utilidad de la invención, lo que se declara como no divulgado ni practicado en España, comprende las siguientes reivindicaciones:

5. 1. Terminal perfeccionado para pinzas de confección, que se caracteriza esencialmente por comprender en dichos extremos unos discos enfrentados aptos para sujetar entre ellos la tela, operativamente dispuestos con respecto a la pinza para que puedan girar locos con respecto a ella a la cual van ligados sus ejes, siendo como mínimo uno de los dos ejes articulados a rótula.

10.

2. Terminal, según la anterior reivindicación, en el que el disco articulado a rótula tiene su eje fijo rígidamente al extremo de una de las ramas de la pinza, comprendiendo en dicho eje un extremo esférico en el que articula el disco por su centro, loco con respecto a este extremo esférico que constituye rótula.

15.

3. Terminal, según la reivindicación 1, en el que el disco de la rama opuesta está fijo a la misma a través de un pivote central del disco sobre el cual gira loco este con respecto al extremo de la pinza.

20.

4. Terminal, según las reivindicaciones 1 a 3, en el que los discos en su superficie de contacto son bombeados ligeramente apoyando exclusivamente por su periferia.

5. Terminal perfeccionado para pinzas de confección. Según se describe y reivindica en la presente memoria,

25.



13 E

78234

que consta de cinco hojas foliadas y escritas a máquina por una sola de sus caras, acompañadas de una lámina de dibujos.

Madrid, a 13 ENE. 1960

ALBERTO SOLER BLANCHART

JUAN MARTORI TARENSI.

5.

p. a.

JAIER ISERN MINALLES

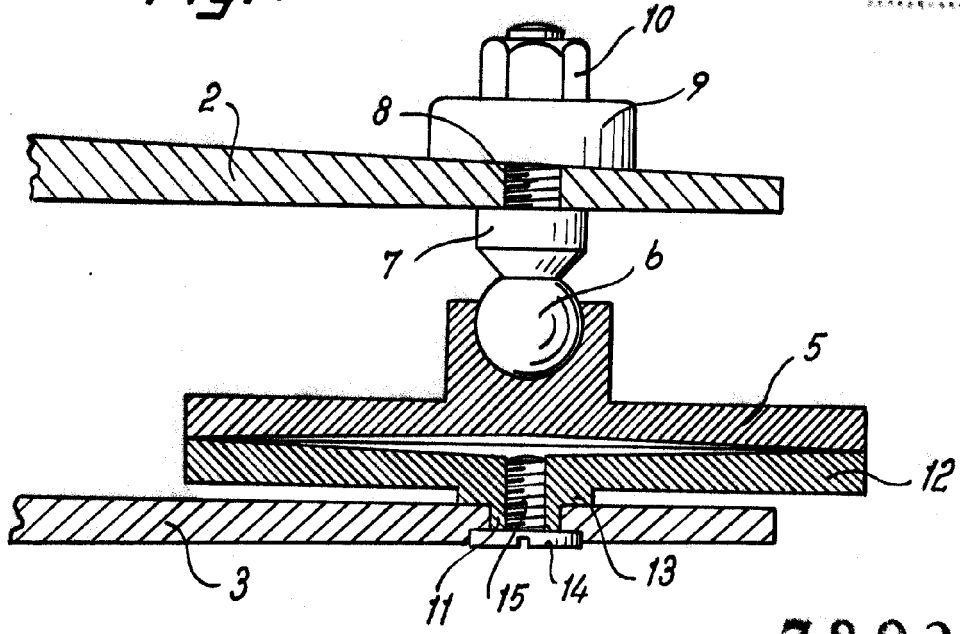
P. H.

G/m.m.



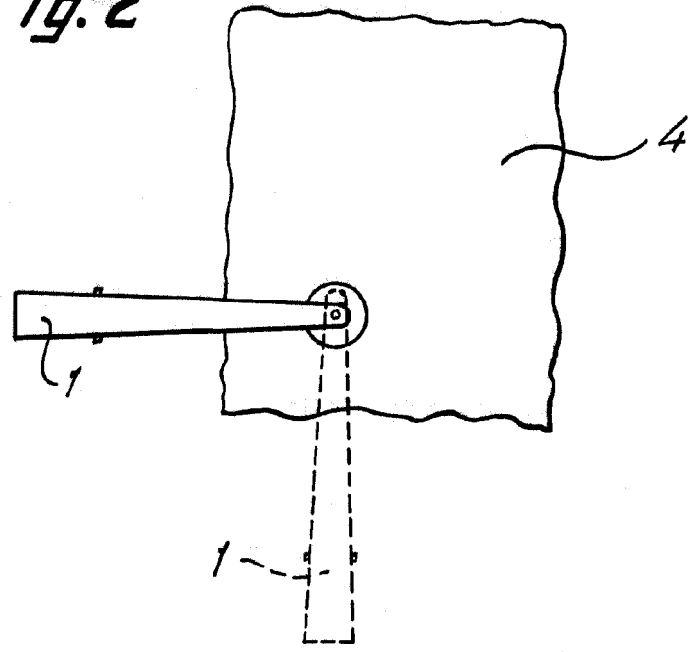
13

*Fig. 1*



78234

*Fig. 2*



Madrid, 13 ENE. 1959  
p.p. Jaime Isern