

13



78228

M O D E L O
D E
U T I L I D A D

para "SEGURO PRECINTO PARA EL CIERRE DE RECIPIENTES", a fa-
vor de Don JOSE MARIA GENOVA TOS, domiciliado en BARCELONA,
calle de Providencia, núm., 84.

= . =

MEMORIA DESCRIPTIVA

El presente modelo de utilidad se refiere a un segu
ro precinto para el cierre de recipientes.

5. Son conocidos los dispositivos de seguro para el cie
rre de recipientes del tipo metálico con tapa que se coloca
a presión sobre el borde de la embocadura, especialmente pa
ra botes de pintura, conservas pulverulentas u otros, sin
embargo estos seguros, aunque todos ellos efectúan su misión
de tener cerrada la tapa con más o menos seguridad, no por
ello dan garantía de que el cierre ha sido levantado, por lo
10. que con su empleo solo se logra mantener cerrado el recipien



13 E

78228

te, cuando se producen golpes contra el mismo, pero sin embargo no existe garantía de que el producto contenido no ha sido adulterado.

5. Para evitar este inconveniente se ha creado un nuevo tipo de precinto, constituido por una lámina flexible, actuante de grapa, que presenta salientes enfrentados aptos para sujetar la lámina a ambos lados del bordón superior del bote, comprendiendo en su parte final un apéndice doblado que apoya dentro del fondo de la cavidad de la tapa manteniéndola cerrada, de forma que al colocar una serie de grapas a todo alrededor del bordón superior y uniéndolas mediante un hilo metálico entre sí por sus apéndices que presentan un orificio para ello se constituye el precinto, rompiéndose el hilo metálico al levantar cualquiera de las grapas, al tener que girar sobre el bordón, por lo que el apéndice se separa de los demás, aumentando la distancia entre ellos.

10. Estas grapas de seguro se colocan sobre el recipiente apoyando sus salientes enfrentados sobre el bordón y presionando de forma que por su inclinación y elasticidad penetren en él hasta su garganta de unión al bote, bastando girarla a continuación hasta que su apéndice final apoye en la tapa. Para sacarla será necesario hacer girar el apéndice en sentido contrario y forzar la grapa para que ésta salte, pues al estar los salientes inclinados actúan de resortes de retención.

15. Con el fin de facilitar la explicación, se acompaña a la presente memoria una lámina de dibujos, en la que se ha representado un caso de realización, que se cita a título de ejemplo.

30.



78228

En el dibujo :

La figura 1, muestra en perspectiva una forma de realización de esta pieza de seguro.

5. La figura 2, muestra esquemáticamente en vista lateral su colocación a un envase.

La figura 3, muestra en perspectiva la parte superior de un envase con las grapas y el precinto.

10. Haciendo referencia a las figuras, es de observar que la grapa es de constitución laminar metálica con una parte superior 1 plana, un extremo 2 doblado hacia dentro con una muesca central 3 para darle flexibilidad, el cual queda dispuesto debajo del bordón 4 del bote 5, comprendiendo la superficie 1 un corte 6, que determina una lengüeta saliente 7 doblada hacia abajo, enfrentada al borde doblado 2, de forma que quede al otro lado de la garganta del bordón 4 reteniendo la pieza las partes 2 y 7, al constituir grapa sobre el bordón, comprendiendo la superficie superior un apéndice 8 de prolongación, doblado hacia abajo que sigue la configuración de la pared lateral de la tapa 9 hasta el fondo de

15. la misma, comprendiendo este apéndice un orificio 10 para el paso de un hilo metálico 11, que relaciona las distintas grapas 12, dispuestas en el bote 5, de forma que el hilo al ser cerrado determina que al levantar cualquiera de las grapas se rompa.

20. El modelo, dentro de su esencialidad, puede ser llevado a la práctica en otras formas de realización que difieran en detalle de la indicada a título de ejemplo en la descripción, a las cuales alcanzará igualmente la protección que se recaba. Podrá, pues, construirse en cualquier forma y tamaño, con los materiales más adecuados, por quedar todo

25. ello comprendido en el espíritu de las reivindicaciones.

30.



13 EN

N O T A

78228

Descrito el objeto y utilidad de la invención, lo que se declara como no divulgado ni practicado en España, comprende las siguientes reivindicaciones :

5. 1. Seguro precinto para el cierre de recipientes, que se caracteriza esencialmente por comprender una serie de piezas laminares iguales fijas a todo el borde del recipiente, que presentan un apéndice de apoyo sobre la tapa del mismo, cuyos apéndices están relacionados entre sí por un hilo metálico pasante por un orificio de los mismos, apto para romperse cuando se mueve uno de estos apéndices.
10. 2. Seguro, según la reivindicación 1, en que la pieza laminar presenta una superficie recta de apoyo sobre el reborde superior de la embocadura del recipiente comprendiendo esta superficie en un extremo un saliente doblado y dividido por el centro por una muesca que le da flexibilidad apto para quedar alojado en la garganta del bordón superior del recipiente por la parte inferior, comprendiendo la superficie superior de la lámina un corte que corresponde a una lengüeta inclinada hacia abajo apta para apoyar contra
15. la parte superior de la garganta del bordón del bote, constituyendo grapa de sujeción con el saliente doblado.
20. 3. Seguro precinto para el cierre de recipientes. Según se describe y reivindica en la presente memoria, que consta de cuatro hojas foliadas y escritas a máquina por una sola cara, acompañadas de una lámina de dibujos.
- 25.

Madrid, a 13 ENE. 1960

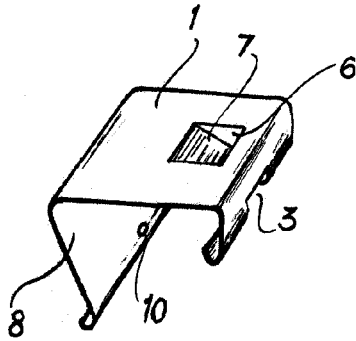
p. a.

JANE ISERN MIRALLES

G/.ag.



Fig. 1



78228
Fig. 2

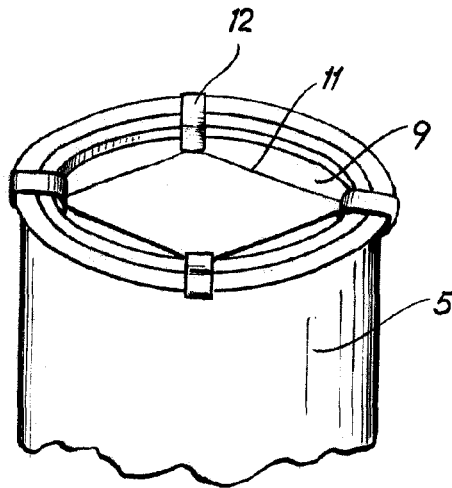
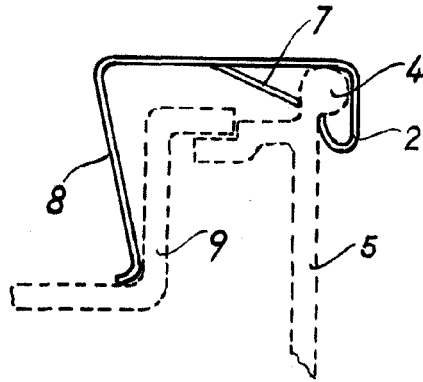


Fig. 3

Madrid, 10 ENE. 1959
p.p. Jaime Isern