



78225

Memoria Descriptiva

para

un Modelo de Utilidad por veinte años,

a favor de

Don Eugenio Zabarte Abarcategui

-nacionalidad española-

residente en

Eibar -Guipúzcoa-

Bidebarrieta, 16 - 3º izqda.,

por:

- D U C H A -



78225

5 El presente modelo de utilidad se refiere a una ducha, adaptable a cualquier baño o instalación para el ducha- do, cuya ducha tiene la doble ventaja de que el agua puede dirigirse en cualquier dirección que se desee, y graduar con toda precisión el tamaño de los chorros de agua que proporcio- na, incluso consiguiendo que ésta salga pulverizada.

10 La primera de esas ventajosas características, es debida a que el acoplamiento al conducto de llegada del agua, se realiza mediante un dispositivo de rótula, en el que la parte esférica de la misma está taladrada axialmente para prolongar dicho conducto de llegada.

15 El dispositivo en sí de ducha consiste en una campana hueca, cerrada en su parte inferior por una pieza o disco provisto de taladros, en los que van acopladas las pie- zas que regulan la cantidad del agua.

20 En el interior de la campana y en dirección de su eje, va montada una pieza tubular, que prolonga el repeti- do conducto de llegada del agua, y tiene en su extremo una parte maciza en la que rosca el tornillo de fijación de dicho disco; cuya pieza va rodeada de otra tubular, solidaria de un plato perpendicular a la misma y que soporta los disposi- tivos de regulación.

25 Cada uno de éstos consiste en una pieza maciza, que se estrecha hasta formar el cuello de acoplamiento en ese plato, sobre el cual descansa por un resalte que lleva al efec-



78225

5 te. En su superficie lateral presenta vaciados longitudina-
les de sección variable, que según queden en mayor o menor
proporción por debajo del disco guía de la parte inferior de
la campana. dán lugar a que el agua que entra por los extre-
mos superiores de esos vaciados, salga por los inferiores en
mayor o menor proporción.

10 La pieza tubular solidaria del plato portador
de ese dispositivo de regulación, presenta un vaciado, en
el que entra un pitón, fijado en una pieza montada giratoria
en la campana, cuyo pitón es excéntrico, de modo que accio-
nando la correspondiente manilla exterior, se desciende o
eleva el conjunto del plato con las piezas reguladoras, y se
consigue que los chorros de agua sean de mayor o menor cuan-
tía.

15 Para mayor claridad, concretaremos las caracte-
rísticas de la ducha que se reivindica, con referencia a las
adjuntas figuras, que corresponden únicamente a una forma de
ejecución, sin carácter alguno limitativo, que se presenta
a título de ejemplo de realización con el fin indicado, ya
20 que la forma, dimensiones y materiales con los cuales se cons-
truyan sus piezas, serán en cada caso los que se estimen per-
tinentes para la aplicación concreta de que se trate, sin
que tales variaciones, así como las que se hagan en detalles
de presentación u organización, afecten a la esencialidad
25 reivindicada, por lo que las duchas que se fabriquen, dentro



de la idea general reseñada, con cualquiera de esas modificaciones, no serán sino variantes, igualmente comprendidas y protegidas por el presente registro.

5 La figura 1ª presenta la vista en alzado y sección parcial de una ducha regulable, establecida de acuerdo con lo que se reivindica.

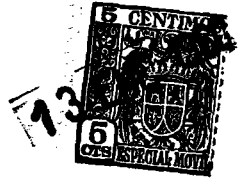
La figura 2ª detalla, en representación análoga, la disposición de uno de los elementos destinados a la salida regulable del agua.

10 La figura 3ª ilustra la vista del dispositivo por su parte inferior.

Con referencia a dichas figuras y a los números que sobre ellas designan las partes y detalles del dispositivo representado, que interesan a los fines de esta memoria, 15 la descripción del mismo es como sigue:

20 Está constituido por la campana -3-, en cuyo borde inferior encaja el plato de cierre -2-, provisto en su contorno de una ranura para el anillo -13-, que hace de junta de obturación en el cierre entre la campana y dicho plato, que solapa ese borde de la campana con su borde.

25 En el otro extremo la campana -3- presenta exteriormente una rosca para la tuerca -5-, que forma la parte inferior del dispositivo de rótula de unión, constituida por dicha tuerca, la bola esférica -9- alojada en ella y la tuerca -6- de sujeción al extremo roscado del conducto de llegada del



agua, la cual se prolonga en el husco -8- de esos tres elementos -5, 6 y 9-.

En el cuello de la campana -3-, por debajo de la rosca destinada a la tuerca -5-, va montada la pieza tubular -4-, que en la parte inferior presenta a un lado la ventana -17-, y al otro la -16- de mucha mayor longitud, y entre ambas una parte maciza en la que va roscado el tornillo -15- de sujeción del plato -2-.

En dicha pieza -4- encaja el tubo -18-, que lleva montado en su extremo inferior el plato -11-, portador a su vez de los dispositivos de salida del agua.

Ese tubo -18- tiene un ojal lateral -20- en el que entra el pitón excéntrico -21- de la pieza giratoria -22- que se acciona mediante la manilla exterior -10-, y va sujeta por el casquillo -19- roscado en el alojamiento dispuesto al efecto en la campana -3-, yendo interpuesto entre el casquillo -19- y la pieza -22- la junta de obturación -7-.

Cada uno de los dispositivos -figuras 1 y 2- que dá la salida al agua, es macizo y consta de una cabeza -16- provista de un reborde que queda sobre el plato -11- y un cuerpo -12- de diámetro ligeramente creciente en su primera parte y constante en la última, en el que van practicadas las hendiduras -14- destinadas a dar salida al agua.

Si la pieza tubular -18- ocupa la posición más elevada al accionar de modo conveniente la manilla -10-, los



5

orificios del plato -2- quedan obstruidos por las partes inferiores -1- de ese dispositivo -12- que dán salida al agua. Si por el contrario, se desciende la pieza -18- y con ella el plato -11- y tales dispositivos, las ranuras -14- llegan a ocupar una posición como la indicada en la figura 2ª, en la que el agua que reciben por su parte superior, la dejan salir pulverizada por la inferior, como indican las flechas de dicha figura.

10

El recorrido que hace el agua desde el conducto de llegada, se efectúa por la parte tubular -8-, tubo -4-, ventanas -16- y -17-, taladros practicados en el plato -11- entre los dispositivos -12- y espacio comprendido entre el contorno de dicho plato -11- y la campana -5-.



73225

N O T A

Este registro consta de las siguientes reivindicaciones:

5 1ª.- Ducha, caracterizada porque está constituida por una campana, que en su parte estrecha se une mediante una tuerca a un dispositivo de rótula, formado por ella, la rótula propiamente dicha, que es hueca, y otra tuerca que se fija en el extremo del conducto de llegada del agua; yendo cerrada la campana en su base por un disco con taladros, en los que se desplazan las piezas que regulan la salida del agua.

15 2ª.- Ducha, según lo reivindicado en el punto anterior, caracterizada porque en el interior de la campana, en dirección de su eje, va montada una pieza tubular, que, con el hueco de la rótula, prolonga el conducto de llegada del agua, y tiene en su extremo una parte maciza, en la que rosca el tornillo de fijación del referido disco, y en su contorno ventanas para la salida del agua.

20 3ª.- Ducha, según lo reivindicado en los puntos anteriores, caracterizada porque esa pieza tubular va rodeada de otra que se desplaza axialmente, y en un extremo inferior es solidaria de un plato, perpendicular al eje, en el que van montados dichos dispositivos reguladores de la salida del agua.

25 4ª.- Ducha, según lo reivindicado en los puntos anteriores, caracterizada porque la pieza tubular móvil presenta un vaciado, en el que entra un pitón excéntrico, de una pie-



78225

za montada giratoria en la campana y accionada desde el exterior de la misma por la correspondiente manilla, que permite regular la colocación de las piezas montadas en el plato.

5

5^a.- Ducha, según lo reivindicado en los puntos anteriores, caracterizada porque cada una de las piezas que regula la salida del agua, es maciza y presenta una parte inferior cilíndrica, y a continuación disminuye de diámetro, hasta formar un cuello por el que encaja en el vaciado dispuesto al efecto en el plato, por encima del cual la pieza tiene un resalte de apoyo en el mismo.

10

6^a.- Ducha, según lo reivindicado en los puntos anteriores, caracterizada porque cada una de estas piezas reguladoras de la salida del agua, presenta, en su superficie lateral, vaciados longitudinales, de sección decreciente desde su centro hacia los extremos, que según la posición que ocupan, respecto al disco perforado, dejan distinto paso libre para la salida del agua.

15

7^a.- Ducha, según lo reivindicado en los puntos anteriores, caracterizada porque la pieza giratoria, que presenta el pitón excéntrico interior y la manilla de accionamiento exterior, está montada en la campana con intermedio de un casquillo guía, atornillado en la misma y provisto de la correspondiente punta de estanqueidad.

20

8^a.- Ducha, según lo reivindicado en los puntos anteriores, caracterizada porque el disco guía de las piezas

25



78225

reguladoras, presenta en el contorno de su cara superior, una ranura para encaje del borde inferior de la campana y de una junta de estanqueidad.

9ª.- Dicha.

5 Según se describe y reivindica en esta memoria descriptiva.

Se detalla e ilustra con los planos que a la misma se acompañan.

10 Y cuya memoria descriptiva consta de 9 hojas, foliadas y escritas a máquina por una sola de sus caras.

Madrid, a 13 Enero 1960.

78225

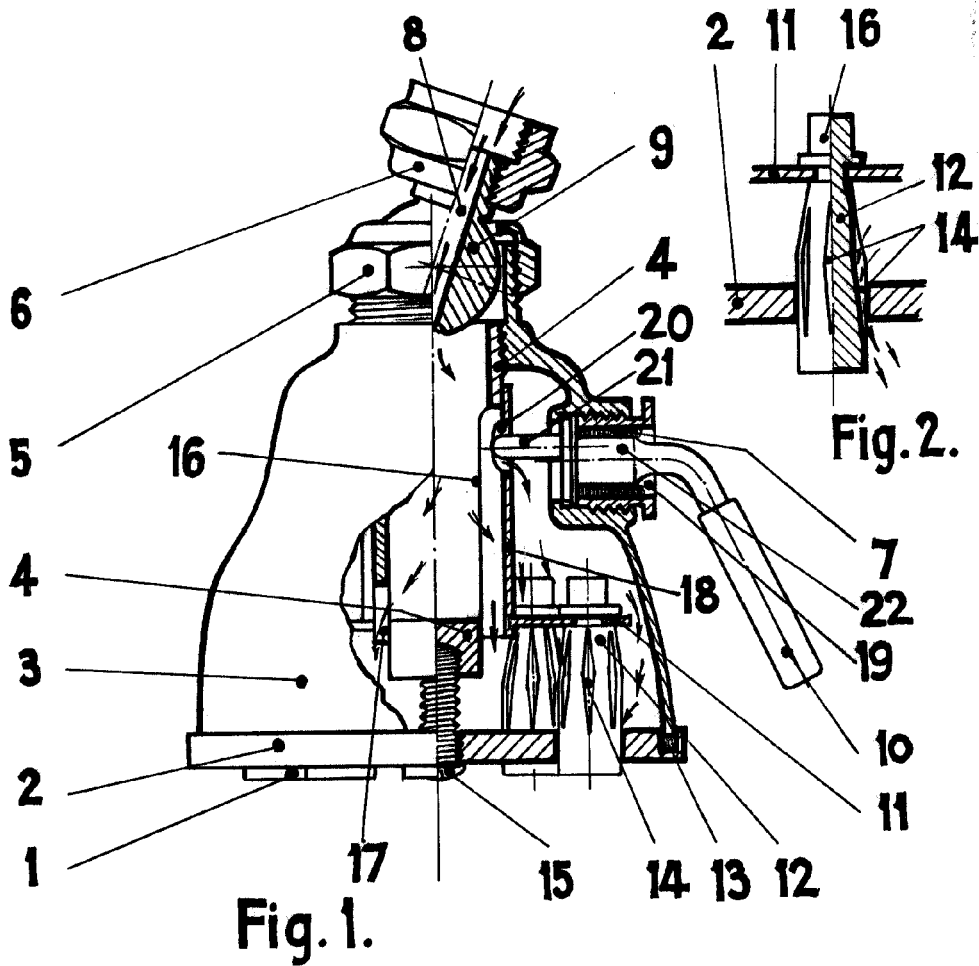


Fig. 1.

Fig. 2.

78225

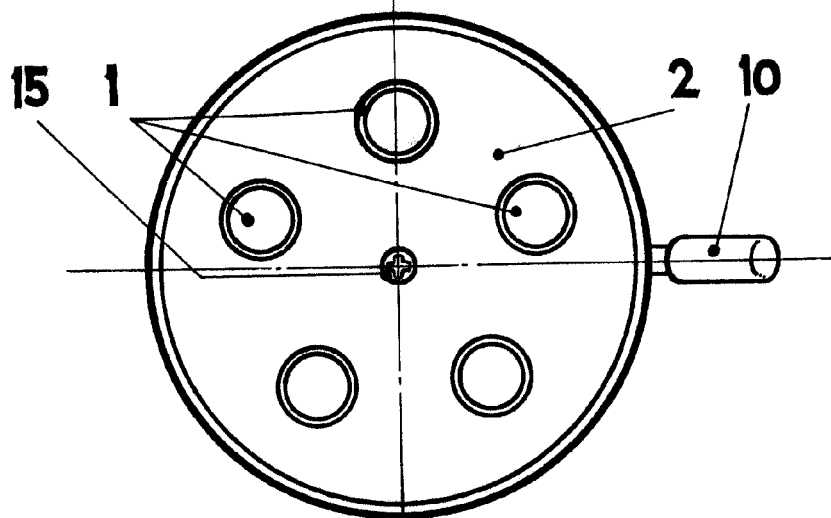


Fig. 3.

ESCALA VARIABLE