



78220

**MODELO DE UTILIDAD**

por 20 años

por "UN SOPORTE PERFECCIONADO PARA PELOTAS DE GOLF", a favor de D. Fernando Marchesi Fernández-Herce, de nacionalidad española, domiciliado en Barcelona, Teodora Lamadrid, 38.

=====

**MEMORIA DESCRIPTIVA**

El presente Modelo de utilidad se refiere a un soporte perfeccionado para pelotas de golf, caracterizado por su eficacia derivada de las mejoras de que aparece dotado y que se describen en esta Memoria.

5. Como es sabido, en los campos de golf se suele disponer unos soportes para el asiento de la pelota, que sitúan a ésta en las mejores condiciones para recibir el impulso del palo. Tales soportes pueden recibir formas variadas, siempre de acuerdo con su función de sostén de



78220

la pelota.

- Pero se observa que, en determinadas realizaciones, las condiciones de estabilidad de ésta sobre su soporte son harto deficientes, debido a la naturaleza y acabado de la superficie de contacto de la pelota con la copa de aquél.
5. Para eliminar dichos inconvenientes el Modelo solicitado presenta una disposición que asegura un contacto perfecto y seguro de la pelota con su soporte y la mejor estabilidad de aquélla.
10. Para su mejor comprensión, se acompañan a la presente Memoria unos dibujos que ilustran, a título de ejemplo, una posible realización del objeto del Modelo.
- La figura 1 muestra el soporte en su posición de trabajo, con una sección parcial para enseñar su funcionamiento. La
15. figura 2 representa una sección ampliada de la copa o zona superior, y la figura 3 presenta una vista en planta.
- Según las figuras, el soporte objeto de este Modelo consta de una zona o cuerpo -1- alargado, que se hince en el terreno gracias a su disposición en punta que ofrece la menor
20. resistencia a su penetración en la tierra y que en su parte superior -2- forma una expansión circular -3- en forma de copa, cuya superficie recibe la pelota -5-. Dicha superficie, formando una corona circular troncocónica, presenta una serie de estrías o letras, en disposición radial
25. -4- grabadas formando alternativamente salientes y surcos convergentes en el centro ideal de la citada corona circular.
- Con la presencia de aquellas estrías o letras, se consigue que el coeficiente de rozamiento de la pelota con la superficie de la copa del soporte sea mayor y con ello
30. su adherencia más perfecta, lo que trae como consecuencia una mejor estabilidad de aquélla y el que se halle en las



mejores condiciones de recibir el impacto del "stick" o palo.

- La disposición de las estrias o letras en un orden determinado, puede dar lugar a una nueva aplicación de tipo
5. indicador, publicitario, ornamental, etc., según su sistema de colocación y la forma de las mismas.

Todo cuanto no afecte, altere, cambie o modifique la esencia del soporte descrito, será variable a los efectos del actual Modelo.

10. N O T A.

Se reivindica como objeto de este registro por Modelo de utilidad:

- 1.- Un soporte perfeccionado para pelotas de golf, caracterizado porque la cabeza de estructura troncocónica que
15. forma su parte superior, presenta una pluralidad de estrias en la zona que forma el apoyo y contacto de la pelota con dicha cabeza.

- Sean cuales fueren las circunstancias que concurran en la esencialidad del Modelo de utilidad definido
20. en la anterior reivindicación, cuyo objeto es:

2.- "UN SOPORTE PERFECCIONADO PARA PELOTAS DE GOLF".

Consta la presente memoria de tres hojas foliadas, mecanografiadas por una sola cara y del dibujo adjunto.

- Barcelona, veintiocho de diciembre de mil novecientos
25. cincuenta y nueve.

P.A. de D. Fernando Marchesi Fernández-Herce,

L. DURÁN CORRETJER  
P. P.

M/jc.

28 D



78220

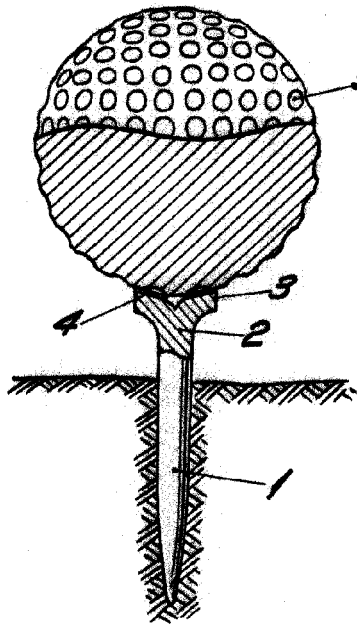


Fig. 1

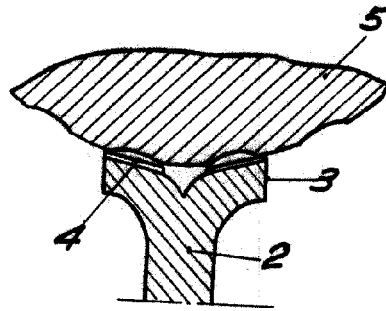


Fig. 2

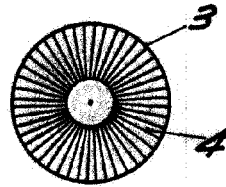


Fig. 3

BARCELONA, 28 DICIEMBRE DE 1959

L. DURAN

P.P.

ESCALA VARIABLE