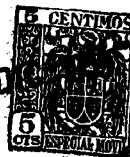


7 8206

29



7 8206

MODELO DE UTILIDAD

por 20 años

por "UN SACO PERFECCIONADO, CON DISPOSITIVO DE LLENADO Y CIERRE", a favor de D. Pedro Montaña Jacas, de nacionalidad española, domiciliado en Barcelona, Córcega, 398.

=====

MEMORIA DESCRIPTIVA

Se describe en este Modelo de utilidad, un saco perfeccionado, que facilita de un modo considerable tanto el manejo del mismo, dando mayor rapidez al transporte y acarreo de los sacos, como la operación de llenado

5. mecánico con cualquier material, proporcionando asimismo medios muy simples y eficaces para el cierre del saco con toda clase de garantías de seguridad.

Esencialmente consiste en una bolsa de tejido resistente, recubierto por una capa interna de papel unido

10. por una capa intermedia de brea, cuya bolsa es cerrada



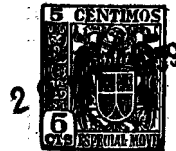
5. por todas sus aristas y está dotada en una de ellas, de dos asas cosidas para facilitar el manejo del saco, poseyendo asimismo una esquina de dicha arista vuelta hacia adentro, llevando cosida una pieza de tela en cuyo fonde queda una abertura que comunica con la bolsa que constituye el saco. En el cierre del saco, esta pieza de tela puede quedar doblada sobre sí misma, cerrando la abertura de llenado del saco, pudiéndose colocar un precinto que una los bordes del saco y dicha pieza de tela, quedando asegurada de un modo simple y económico y con toda garantía, la inviolabilidad del saco.
- 10.

Para su mejor comprensión, se adjuntan, a título de ejemplo, unos dibujos representativos de un saco realizado de acuerdo con el presente Modelo.

15. Las figuras 1, 2, y 3 son vistas laterales del saco con la pieza de tela para el cierre en distintas posiciones y la figura 4 es una vista en perspectiva del saco una vez cerrado.

20. Según tales figuras, se aprecia que este saco consiste esencialmente en una bolsa -1-, de un tejido resistente y cerrada por todas sus aristas, poseyendo en una de ellas -2-, las asas para facilitar el manejo -3- y -4-, y poseyendo una esquina -5- de la misma arista -2-, vuelta hacia dentro y llevando unida por cosido, una pieza de tela -6- que
25. bordea una abertura interior. Dicha pieza de tela -6- puede quedar doblada sobre sí misma una vez cerrado el saco, figura 3, colocándose a continuación, un precinto -7- que une de forma inviolable los bordes de la arista -2- y el de la pieza -6-.

30. Todo cuanto no afecte, altere, cambie o modifique la esencia del saco descrito, será variable a los efectos de



actual Modelo.

N O T A.

78206

Se reivindica como objeto de este registro por Modelo de utilidad:

5. 1.- Un saco perfeccionado, con dispositivo de llenado y cierre, caracterizado por consistir en una bolsa de un tejido resistente embreado, cerrada por todas sus aristas y dotada en una de ellas de dos asas cosidas y poseyendo una esquina de la misma arista vuelta hacia dentro, la cual lleva unida por cosido una pieza de tela que bordea una abertura interior de llenado, pudiéndose doblar dicha pieza sobre sí misma, una vez lleno el saco colocándose un precinto que abraza y une de forma inviolable dicha pieza de tela y los bordes de la arista doblada del saco.
10. Sean cuales fueren las circunstancias que concurren en la esencialidad del Modelo de utilidad definido en la anterior reivindicación, cuyo objeto es:
2.- "UN SACO PERFECCIONADO, CON DISPOSITIVO DE LLENADO Y CIERRE".
15. Consta la presente memoria de tres hojas foliadas, mecanografiadas por una sola cara y del dibujo adjunto.
Barcelona, veintinueve de diciembre de mil novecientos cincuenta y nueve.

P.A. de D. Pedro Montaña Jacas,

L. DURÁN CORRETJER
P. P.

D. PEDRO MONTAÑA JACAS

HOJA UNICA

73206

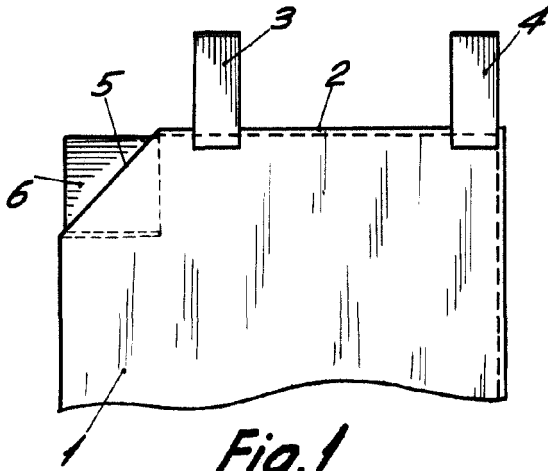


Fig. 1

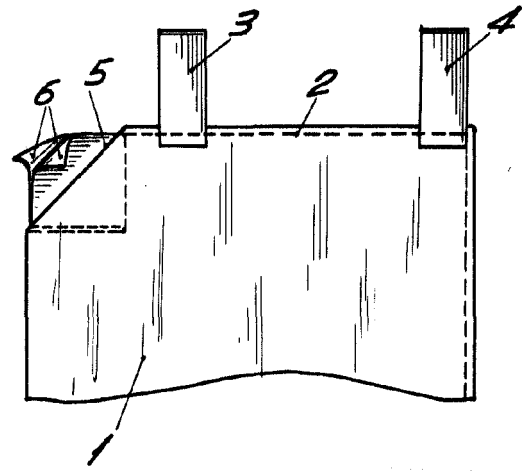


Fig. 2

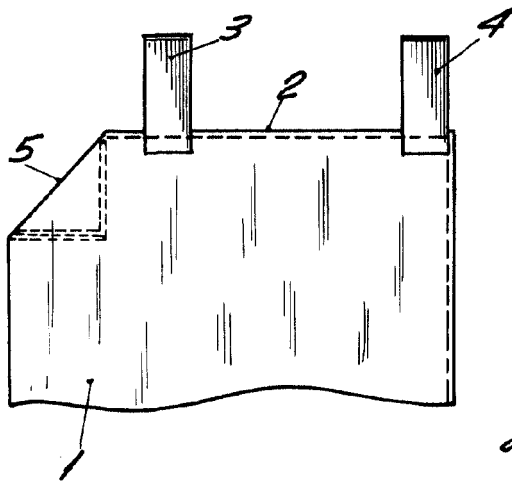


Fig. 3

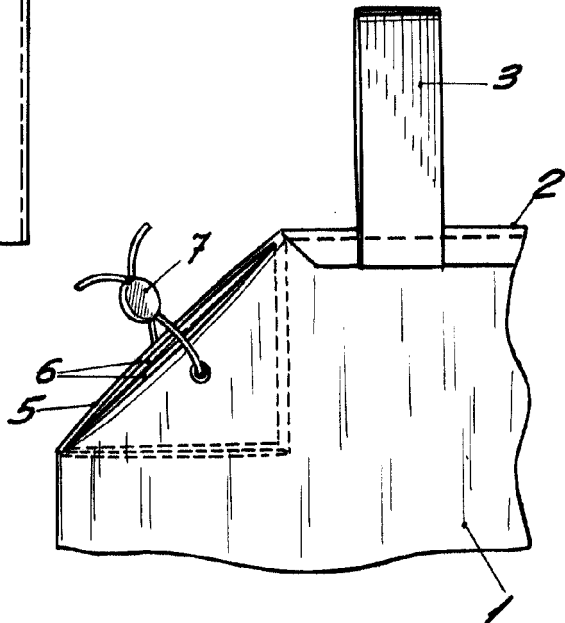


Fig. 4

BARCELONA, 29 DICIEMBRE DE 1959

L. DURAN

P.P.

ESCALA VARIABLE