

78197



78197

MODELO DE UTILIDAD

por veinte años,  
para todo el territorio español, por "NUEVO APARATO  
PARA LA ILUMINACION", cuyo privilegio se solicita a  
favor de la entidad nacional C. & G. CARANDINI, S.A.,  
con domicilio en Barcelona, Ronda Universidad, 31.

MEMORIA DESCRIPTIVA

El presente Modelo de Utilidad tien por objeto, con  
forme se desprende de la lectura de su enunciado un  
nuevo aparato para la iluminación perfeccionado en sus  
características de constitución, configuración y dise-  
ño, mediante el cual se logra la obtención de un apara  
to de gran utilidad especialmente en el alumbrado co-  
mercial decorativo y que cumple la misión para lo que  
especialmente ha sido concebido con una seguridad y efi-  
cacia máximas.

7819712



5 En la actualidad son conocidos distintos tipos de aparatos de iluminación orientables pero su configuración es complicada y poco económica de montaje. Todos ellos son superados ampliamente por el que motiva el presente expediente, pues este último une a sus características de solidez y gran elegancia, una gran posibilidad de orientación dentro de una construcción sencilla y relativamente económica.

10 Uno de los fines perseguidos con el Modelo que se preconiza consiste en la disposición de una arandela en cuyo borde interno del orificio central está situado un anillo constituido por una zona esférica relativamente estrecha en la que se apoya, por gravedad, la superficie exterior esférica del globo del aparato de  
15 iluminación constituido por una porción de esfera, de igual radio que la zona esférica que constituye el anillo de la arandela de apoyo, y en cuyo interior se sitúa un foco luminoso sustentado mediante un portalámparas unido a una pieza transversal solidaria del globo.  
20 bo.

Otros detalles y características del actual Modelo de Utilidad cuyo registro en el de la Propiedad Industrial se solicita se irán poniendo de manifiesto en el transcurso de la descripción que a continuación se da y que hace referencia a la lámina de dibujos que a esta  
25 memoria se acompaña en la que, de manera un tanto esquemática y tan sólo por vía de ejemplo se representan los detalles preferidos del Modelo. Estos detalles hacen referencia a un posible caso de realización prác-



tica pero el Modelo no queda limitado a los detalles que se exponen, por cuanto esta descripción debe ser considerada desde un punto de vista ilustrativo y sin limitación de ninguna clase.

5 La figura 1 representa una vista en perspectiva del aparato.

La figura 2 representa una vista lateral del mismo con un corte parcial.

10 Como puede verse en los dibujos reseñados el nuevo aparato consta de una arandela de apoyo 1 que lleva los tornillos 2 para su fijación al tabique horizontal 3 en cuyo borde interno se encuentra el anillo 4 constituido por una zona esférica relativamente estrecha en la que se apoya por gravedad la superficie esférica del globo 5 del aparato de iluminación.

15 El globo está constituido por una semiesfera total o parcialmente translúcida o transparente, por ejemplo opaca en la zona  $5_1$  y transparente en la zona  $5_2$  formada en el caso representado por la parte inferior de la propia lámpara 6.

20 El anillo 4 debe tener, para facilitar el movimiento del globo 5 por encima del mismo, el mismo radio interior que el radio exterior de aquél.

25 En el interior del globo se sitúa la lámpara 6 sustentada por el portalámparas 7 unido al puente 8 solidario del globo 5.

Basta variar la posición del globo 5 para que, debido a su esfericidad y a la semejanza de la superficie de apoyo 4, se apoye con equilibrio completamente

78197



estable quedando en esta posición a voluntad.

5 Se hace constar a los efectos oportunos, que en el presente Modelo podrán introducirse las variaciones que la práctica y la experiencia pudieran aconsejar, siempre y cuando las variaciones que se introduzcan, no cambien, alteren o modifiquen la esencialidad del objeto descrito que queda resumido en la siguiente:

NOTA REIVINDICATORIA

10 1ª - "NUEVO APARATO PARA LA ILUMINACION", que se caracteriza esencialmente por constar del conjunto constituido por una pieza de apoyo a modo de placa horadada, tal como una arandela, en cuyo borde interno del orificio central está situado un anillo constituido por una zona esférica relativamente estrecha en la que se apoya, por gravedad, la superficie exterior esférica del globo del aparato de iluminación constituido por una porción de esfera, de igual radio que la zona esférica que constituye el anillo de la arandela de apoyo, y en cuyo interior se sitúa un foco luminoso sustentado mediante un portalámparas unido a una pieza transversal solidaria del globo.

20

2ª - "NUEVO APARATO PARA LA ILUMINACION"

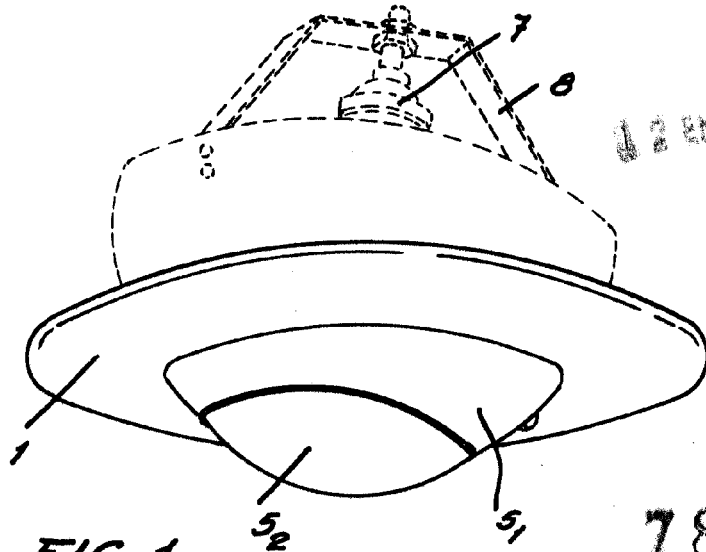
Todo tal y conforme queda descrito y reivindicado en la Memoria descriptiva que antecede y que consta de cuatro hojas escritas a máquina por una sola de sus caras y un plano que la ilustra.

MADRID, 12 ENE 1960

G. & G. CARANDINI, S. A.

P. A.

Firmado: J. J. MORGADES Y GRANER



78197

FIG. 1

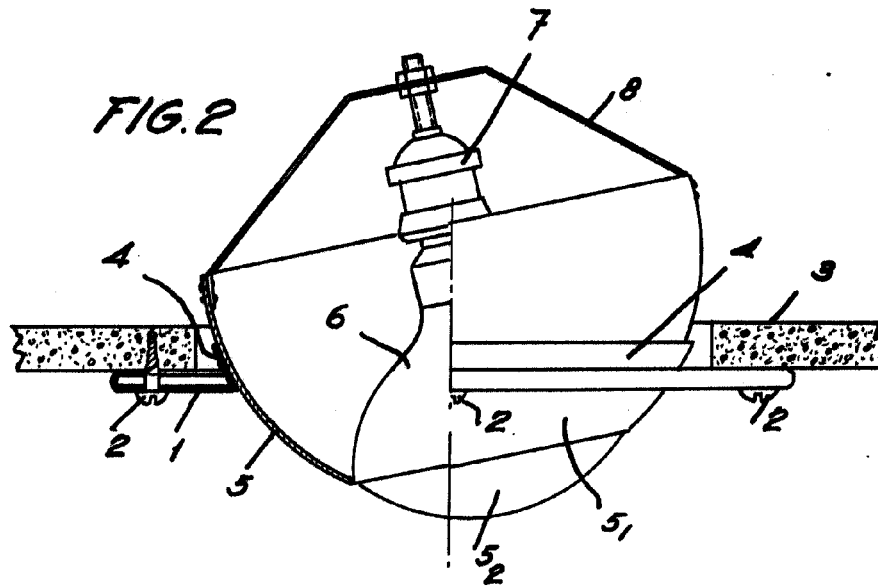


FIG. 2

MADRID 12 FNE 1960  
P.A. J. J. MORGES GRANER  
P.P.

ESCALA VARIABLE