

78196

78196



NE. 1960

MEMORIA DESCRIPTIVA

para un Modelo de Utilidad, por veinte años, por: "DISPOSITIVO PROTECTOR RECAMBIABLE PARA TACONES", a favor de Don Eduardo Espinosa de los Monteros y Dato, y Don Leónides Garcia Jato, de nacionalidad española, residentes en Madrid, General Mola nº 12.-

-----

5.-

El presente Modelo de Utilidad tiene por objeto, como su enunciado indica, un dispositivo protector recambiable para tacones, el cual se acopla y fija al extremo del tacón e impide la deformación o desgaste de éste, cumpliendo los fines esenciales para los que específicamente ha sido concebido, con la máxima seguridad y eficacia. Este dispositivo comporta la tapa o pieza de apoyo del tacón en el suelo.

10.-

Hasta el presente es abundante la bibliografía de solicitudes que se refieren a tapas o inserciones pa-



7 9 6  
ra los tacones de calzado femenino. Estas tapas e inser-  
ciones, en su generalidad, precisan se determine en el  
extremo del tacón una perforación axial a fin de posibi-  
litar la clavazón de los medios de sujeción al tacón.

- 15.- Como es natural, y dadas las reducidas dimensiones del ta-  
cón en su extremo, la perforación axial constituye un no-  
torio debilitamiento del mismo. Se han buscado varias so-  
luciones a este problema, pero cada una de ellas viene a  
determinar una mayor complicación en la construcción u  
obtención del tacón. Por otra parte la clavazón directa  
20.- sobre el extremo del tacón para la sujeción de la tapa  
tiende a la destrucción del mismo.

- Los inconvenientes anteriormente señalados se eli-  
minan y salvan ventajosamente con el dispositivo objeto  
25.- de la presente solicitud, cuyo dispositivo se acopla de  
forma cómoda y sencilla al extremo del tacón, determinan-  
do una cubierta protectora para el mismo y un seguro me-  
dio de sujeción para la tapa, ya que ésta es ajustada en  
el interior del dispositivo, y retenida por una pequeña  
30.- pestaña periférica inferior, quedando a ras de dicha pes-  
taña.

- El dispositivo objeto de este Modelo se caracteri-  
za por estar constituido por un casquillo metálico en  
cuya pared interna se determina un sector roscado para su  
35.- fijación al extremo del tacón, en el que se producirá  
el fileteado de rosca complementario. La parte inferior  
de este casquillo forma una pequeña pestaña periférica  
para sujeción de la tapa, la cual está formada por una  
pieza discoidal con un saliente central que al ser dis-  
40.- puesta en el interior del casquillo queda a ras de la pes-  
taña periférica de retención.



78196

45.- Una variante en el medio de sujeción del dispositivo al extremo del tacón consiste en sustituir el sector roscado por una ranura en ángulo determinada en la pared del casquillo, cuya ranura se relaciona con un pivotillo que se dispondrá en la proximidad del extremo del tacón para determinar su enganche por el medio conocido con el nombre de "bayoneta".

50.- Tanto en uno como en otro caso, el forro de la superficie del tacón quedará a la misma altura que este casquillo, con lo que este quedará nivelado con la superficie del tacón.

55.- Como se puede apreciar, la particular constitución de este dispositivo de protección asegura la protección del extremo del tacón, al propio tiempo que posibilita su rápido recambio, caso de desgaste o deterioro, sin que para ello haya de operarse directamente sobre el tacón.

60.- Para facilitar la comprensión del dispositivo objeto de esta solicitud, en la descripción que a continuación se dá se hace referencia a la lámina de dibujos adjunta, en la que de manera un tanto esquemática y tan solo a título ilustrativo se muestran los conjuntos preferidos de la idea del Modelo. En la citada lámina de dibujos:

65.- La figura 1ª muestra una vista en sección del dispositivo protector fijado al extremo del tacón mediante roscado.

70.- En la figura 2ª se muestra el mismo dispositivo fijado al extremo del tacón mediante "bayoneta".

La figura 3ª muestra el despiece del conjunto



28303

objeto del Modelo.

75.- Con referencia a las figuras enumeradas se indica con el número -1- una porción extrema de tacón, en cuyo extremo se fija el dispositivo, el cual está constituido por un casquillo -2- cuya pared interna tiene producido un sector roscado que se complementa con otro previsto en el extremo del tacón para determinar la sujeción.

80.- Este casquillo forma en su parte inferior una pestaña periférica -3- para retención de la tapa -4- que se aloja en el casquillo y queda aprisionada entre la citada pestaña y el extremo del tacón. La tapa -4- presenta un resalte -4'-, de su propio material, el cual queda ajustado por la pestaña periférica -3-, a ras de la misma, siendo este saliente el de apoyo y desgaste sobre el suelo. El forro -5- del tacón queda a la altura del casquillo formando una superficie continua con la de éste.

85.- En otra variante de realización del casquillo -2- tiene producida en su pared una ranura angulada -6- que se complementa con un pitoncillo dispuesto a tal fin en la proximidad del extremo del tacón para determinar la fijación del dispositivo protector por "bayoneta". Esta forma de realización es una consecuencia inmediata de la idea del Modelo, cuya esencialidad radica en constituir un dispositivo de protección para el extremo del tacón en cuyo interior comporta la tapa del mismo, pudiendo ser cualquiera su forma de fijación o sujeción al citado extremo del tacón, pero sin que dicho medio de fijación constituya debilitación del tacón en su parte extrema.

90.- Como se puede apreciar por la descripción que antecede, este Modelo proporciona una protección segura y

95.-

100.-



76193

eficaz para el extremo del tacón, de fácil y cómoda reposición, con una construcción sencilla y efectiva que puede ser llevada a la práctica con toda facilidad.

105.-

Se hace constar a los efectos oportunos que en el objeto del presente Modelo se podrán introducir todas aquellas variaciones de detalle, en cuanto a la forma y materias, que las circunstancias y la práctica pudieran aconsejar, siempre y cuando que, con las mismas no se altere o modifique la esencialidad del dispositivo de protección descrito.

110.-

N O T A

Descrito suficientemente el objeto del Modelo se declaran de novedad en España las siguientes:

115.-

R E I V I N D I C A C I O N E S

1ª.- Dispositivo protector recambiable para tacones, que se caracteriza por estar constituido mediante un casquillo que tiene producido en su pared interna un roscado para su acoplo y fijación al extremo del tacón, el cual queda cubierto por dicho casquillo, alojandose en el fondo de éste una tapa formada por una pieza discoidal con un saliente del propio material, cuya tapa es retenida por una pestaña periférica que forma el casquillo en su parte inferior, de modo que el saliente quede a ras de dicha pestaña.

120.-

125.-

2ª.- Dispositivo protector recambiable para tacones, que se caracteriza porque el casquillo que lo constituye tiene producido una ranura en ángulo, la cual se relaciona con un pitoncillo dispuesto en la proximidad del extremo del tacón determinando su fijación a bayoneta.

130.-

12 E



78196

3ª.- DISPOSITIVO PROTECTOR RECAMBIABLE PARA TACONES.

Todo ello según se describe y reivindica en la presente memoria descriptiva, que consta de seis hojas escritas a máquina por una sola cara y dibujos que la ilustran.

Madrid, 12 de Enero de 1.960



FIG. 1

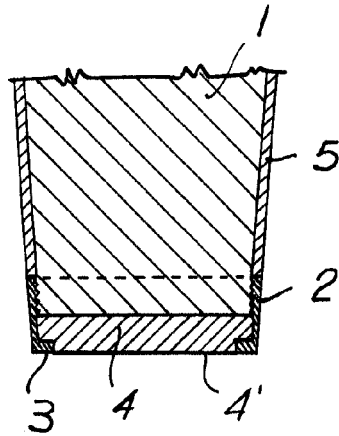


FIG. 3

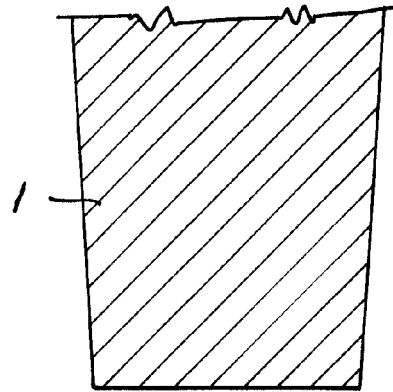
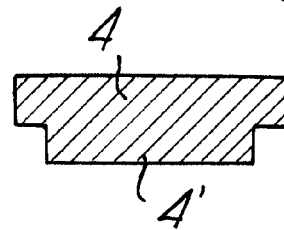
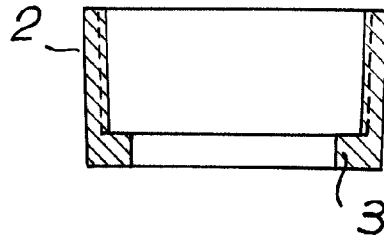
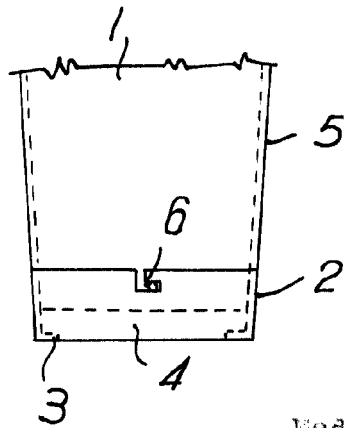


FIG. 2



Madrid, 12 de Enero de 1.960

*García*

ESCALA VARIABLE.