



78186

78186

MODELO DE UTILIDAD

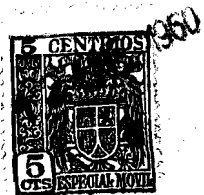
que por veinte años, para España y sus Posesiones, se solicita a favor de los SRES. DON REMIGIO TENA FAYOS Y DON DIEGO GARCIA ORTEGA, ambos de nacionalidad española, residentes en BADALONA (BARCELONA-ESPAÑA), calle Balme, 25, por: "SUJETADOR PARA TODA CLASE DE CABLES"

Memoria Descriptiva

El presente modelo de utilidad se caracteriza por constituir un sujetador aplicable a toda clase de motocicletas, automóviles y en todas aquellas máquinas y aparatos que han de ir equipado de cables para frenos, embragues o simplemente de sujeción.

5

Este sencillo aparato sujetador de cables consta de una pieza central (1-figs.1-2) de planta cilíndrica y forma alargada



78186

duce el cable y otros tres perpendiculares a él (3-fig:1) y dis-
tribuidos en sentido radial para el alojamiento de unas bolas de
10 acero (4-figs.1-2). Acontinuación de éstos taladros radiales,
forma la pieza central una galleta tronco-cónica (5-fig.1) que
hace un ajuste deslizante sobre el interior de un casquillo ex-
terior formado por una zona cónica (6-figs.1-2) y otra cilíndrica
15 (7-fig.1), cuyo casquillo lleva una zona inferior roscada inte-
riormente, para el montaje de una pieza casquillo base (8-figs.1.
2) dotada de un taladro pasante (9-fig.1) donde entra el extremo
inferior de la pieza (1-figs.1-2); este casquillo sirve de apoyo
a un resorte (10-fig.1) que vá montado concéntrico al cuello in-
20 ferior de la pieza (1-figs.1-2) haciendo presión sobre la base
inferior de la galleta tronco-cónica (5-fig.1).

Funcionamiento.

A través del taladro pasante (2-figs.1-2) se hace pasar
el cable, presionádo éste sobre el juego de bolas (4-figs.1-2) y
25 éstas a su vez presionandolo contra la pared interior del cas-
quillo exterior accionando el resorte (10-fig.1) haciendolo de
tal modo que al penetrar el cable, la pieza (1-figs.1-2) se des-
liza hacia abajo hasta permitir el paso del referido cable y auto-
máticamente el mismo resorte (10-fig.1) al hacer tope en el cas-
30 quillo exterior, acciona la pieza (1-figs.1-2) haciendola retro-
ceder, con lo que al deslizarse sobre la parte cónica del cas-
quillo exterior ejerce una presión sobre las bolas y éstas a su
vez sujetan el cable al ser aprisionado entre ellas.

Este sujetador de cables puede sufrir modificaciones
35 siempre que no se altere la esencialidad del invento.

Todo según se detalla en el dibujo adjunto que a título



78186

de ejemplo acompaña a la presente memoria descriptiva en el que
representa:

40 La fig. 1: Una vista en sección del sujetador en su con-
junto y,

La fig. 2: Una vista en planta seccionada por la parte
de las bolas de sujeción.

-REIVINDICACIONES-

45 Se reivindica como de la propia y nueva invención la propiedad y
explotación exclusiva de:

1.- Sujetador para toda clase de cables, caracterizado por llevar
una pieza central de planta cilíndrica y forma alargada con un
taladro central pasante y otros tres perpendiculares a él en sen-
tido radial donde van alojadas unas bolas de acero, formando esa
50 zona de la pieza un tronco de cono.

2.- Sujetador para toda clase de cables, según 1ª reivindicación,
caracterizado por llevar montado concéntrico a la pieza central
un casquillo con una zona superior tronco-cónica y la inferior
cilíndrica roscada interiormente.

55 3.- Sujetador para toda clase de cables, según 1ª y 2ª reivindica-
ción, caracterizado por llevar montado en el interior del casquillo
y concéntrico a la pieza central, un resorte que se apoya entre
la base de dicha pieza central y una pieza casquillo inferior
provista de un taladro pasante-guía, que rosca sobre la parte in-
60 ferior del casquillo exterior.

4.- " SUJETADOR PARA TODA CLASE DE CABLES "

Consta la presente memoria descriptiva de tres hojas nu-
meradas y mecanografiadas en una sola cara a las que se acompañan
un plano para su mejor comprensión.

MADRID  NÚMERO DE 1.960-



Figura 1

78186

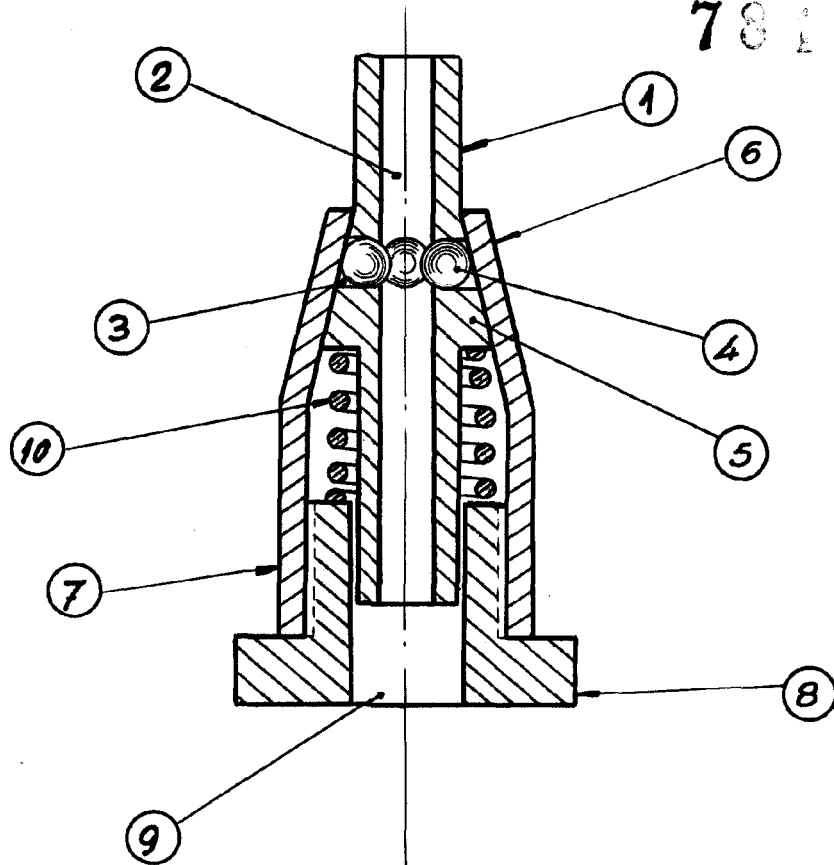
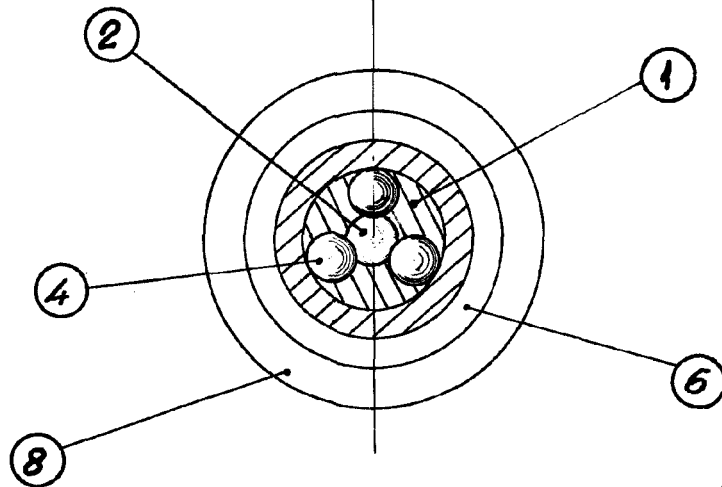


Figura 2



Escala: Variable.

Modelo de la Esfera
R. T.

Tena