



1960

78180

MEMORIA DESCRIPTIVA .

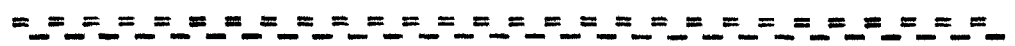
que se acompaña a la solicitud de

UN MODELO DE UTILIDAD

a favor de Don Ramón FORNÓS Abelló, de nacionalidad española, residente en BARCELONA, P^a. San Juan, 6,

por:

"UN DISPOSITIVO PARA CONEXION DE PILAS DE PETACA"



La presente Memoria se refiere, como su enunciado indica a un dispositivo para conexión de pilas de petaca utilizable en aquellos casos que sea preciso conectar dos pilas de este tipo ya sea en serie, o en paralelo. Este dispositivo es de gran sencillez y esta

78180

12



5 diseñado para ser fabricado por moldeo en materiales plásticos.

A continuación se hará una detallada descripción del Modelo de Utilidad que se solicita con referencia a los planos que se acompañan en los cuales se representan:

10 En las figs 1, 2 y 3 tres vistas del mencionado dispositivo montado sobre dos pilas.

En la figura 5 una perspectiva de dos pilas de pila con la placa del mencionado dispositivo colocada en posición.

15 En la fig. 6, una perspectiva del platillo circular de cierre.

Según el ejemplo de ejecución representado el mencionado dispositivo está constituido por una placa rectangular (1) de plástico y por un platillo circular (2). La citada placa rectangular (1) posee en su cara superior un alojamiento circular (3) de unos pocos milímetros de profundidad para alojamiento y guía del platillo (2) que tiene en su centro un orificio para paso de un pivote central (4).

20 La placa rectangular (1) posee en los lados menores dos encajes (5 y 6) en cada uno que sirven para alojamiento de las láminas (7) de contacto de las pilas (8). Además en dicha placa se han previsto cuatro remaches metálicos (9) que la atraviesan de la cara superior a la inferior sirviendo en la primera como contactos a las láminas de las pilas, y en la cara inferior (fig. 4) para conexión (en serie o paralelo) y para la fijación de los hilos de salida (10).

25 En la cara superior de la citada placa (1) se ha previsto según se ha dicho un pivote central (4) cilíndrico provisto de dos pequeños salientes horizontales (11) en su



78180

35 parte superior dispuestos diámetralmente, los cuales sirven
para la sujeción y apriete del platillo circular (2) que po-
see su orificio central circular con unos encajes para paso
de los salientes (11) y dos rampas que al girar el platillo
con ayuda de los salientes (12) previstos presionan las lá-
40 minas de contacto (7) de las pilas contra los contactos de
los remaches (9).

La placa rectangular sirve además como elemento
de unión de las dos pilas (8), que quedan sujetas a la ci-
tada placa.

45 La forma, materiales y dimensiones podrán ser va-
riables y en general todo aquello que sea accesorio o se-
cundario, siempre que no altere, cambie o modifique las ca-
racterísticas esenciales que reivindicaremos.

N O T A
=====

50 El Modelo de Utilidad que se solicita recaerá so-
bre las particularidades características de las siguientes
reivindicaciones:

55 1ª.- Un dispositivo para conexión de pilas de pe-
taca o a r a o t e r i z a d o por comprender una placa rec-
tangular, de dimensiones equivalentes a la de las bases de
dos pilas, sobre la cual van dispuestos cuatro remaches de
contacto para las laminales terminales de las pilas, y un
pivote central para enganche de un platillo circular que



78130

sirve de elemento de apriete de las láminas sobre sus contactos.

60

2º.- Un dispositivo para conexión de pilas de petaca, según la reivindicación primera, caracterizado porque la placa citada posee en sus lados menores cuatro encajes, dos en cada una, para alojamiento de las láminas de las pilas que quedan perfectamente sujetas merced a ello, y a la acción del platillo central que posee un orificio central provisto de dos rampas de apriete que se corresponden con dos pequeños pivotes horizontales existentes con el pivote de la placa a la cual quedan perfectamente sujetas las pilas al meter el platillo en su alojamiento y girarlo.

65

70

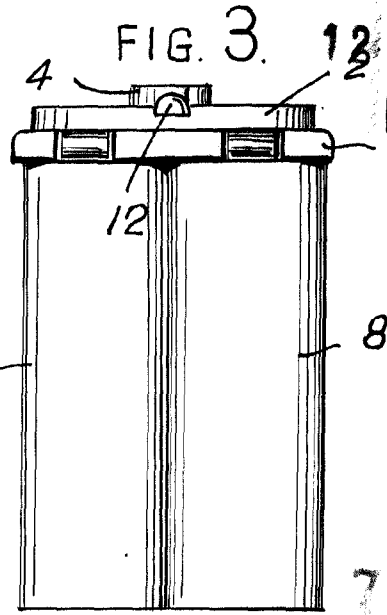
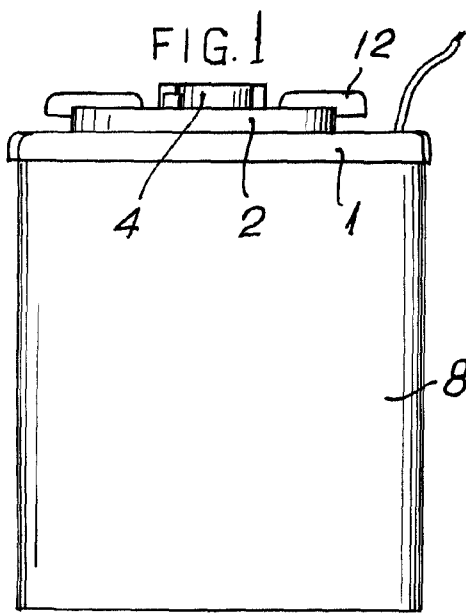
3º.- Un dispositivo para conexión de pilas de petaca según reivindicaciones anteriores, caracterizado por haberse previsto en la cara interior de la placa las conexiones precisas entre los remaches y de estos a dos cables de salida para dejar conectadas las pilas en paralelo o en serie según convenga.

75

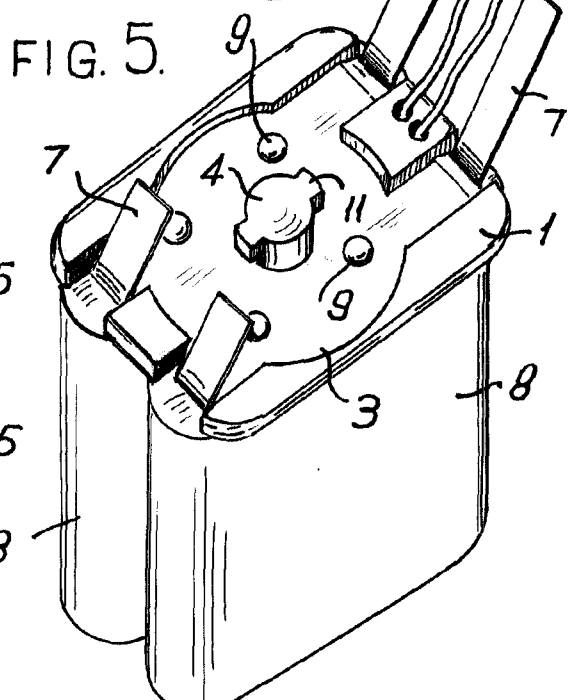
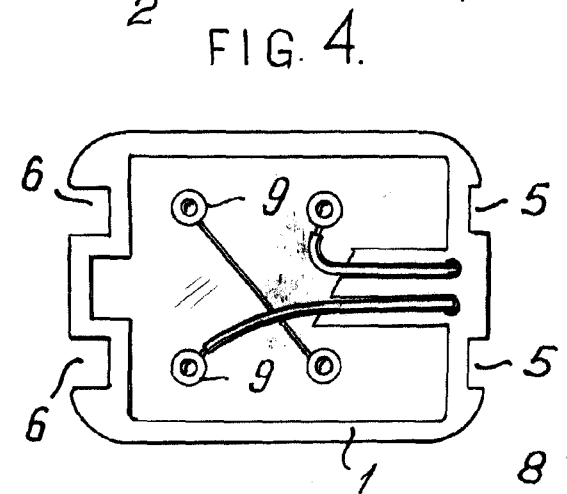
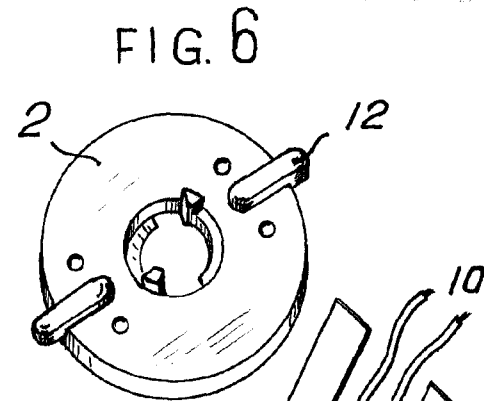
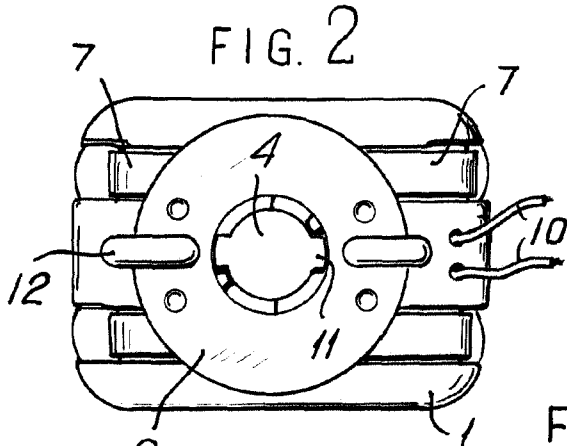
4º.- "UN DISPOSITIVO DE CONEXION DE PILAS DE PETACA".

Todo según queda expuesto en la precedente Memoria que consta de cuatro hojas foliadas y mecanografiadas por una sola cara y hoja de dibujos que a la misma se acompaña.

Madrid, 12 Enero de 1.960.
Por autorización del interesado.-



78100



ESCALA VARIABLE.

Madrid. 12 ENE 1960

[Handwritten signature]