



10 En la actualidad, la industria eléctrica ofrece
al público un empalme unipolar consistete en una pequeña
caja prismática, con una cavidad pasante en su interior,
para alojamiento de la base metálica de fijación del cable,
que va provista de sus correspondientes tornillos de presión,
ajustables precisamente a través de los conductos parale-
15 los que ofrece el empalme para introducción de las bananas.

Este tipo de empalme unipolar, para los infini-
tos casos en que se precisan empalmes bipolares, tripol-
lares, etc. etc. se utiliza igualmente, a cuyo fin, se
fabrica en bloques de cuatro, cinco y más empalmes, for-
20 mando una sola pieza, y en la fase del montaje, se rompe
y corta este bloque dejando el número de empalmes que se
precisa. Esta forma de empalme pluripolar ofrece las des-
ventajas que fácilmente se alcanzan puesto que se desper-
dician, a veces, los empalmes sobrantes por su difícil
25 acoplamiento a otros montajes, la imposibilidad de dis-
tinguir al primer golpe de vista qué empalme corresponde
a cada fase, y también la dificultad que supone el cortar
el bloque de forma limpia y correcta, precisamente por
el lugar deseado.

30 El nuevo empalme cuyo registro se insta, goza
precisamente de unas características que vienen a com-
pensar las dificultades apuntadas puesto que, constitu-
yendo una unidad unipolar, puede ajustarse perfectamente
con otras iguales, formando una serie todo lo larga que
35 se precise, constituyendo un todo único, y que por su
naturaleza plástica puede adoptar cualquier colorido,
de forma que adoptando los colores que internacional-
mente se reconocen como clásicos para distinguir y dife-



40

renciar los circuitos, fácilmente puede saberse cuál de estos corresponde a un determinado empalme.

45

Para mejor comprensión de las características que vamos a describir, se ha considerado conveniente acompañar una hoja de dibujos, en la que se muestra un ejemplo práctico de realización de este nuevo empalme, bien entendido que esta aportación se hace a título de ejemplo y por ello deberá ser considerada en su más amplio sentido:

50

La hoja de dibujos muestra en su figura 1ª una vista en perspectiva del empalme unipolar objeto de este registro, y la figura 2 muestra en planta la fase previa al ajuste de tres empalmes para su conversión en tripolar, y la figura 3 el empalme tripolar ajustado.

55

Refiriéndonos a las antedichas figuras, señalamos con -1- a la caja prismática del empalme, provista de los orificios tubulares -2- por los que se introducen los tornillos -5- de presión. Esta caja ofrece un vaciado -3- para alojamiento de la pieza metálica -4- de fijación del cable, lo cual se verifica mediante los citados tornillos -5-.

60

65

La característica principal de nuestro empalme, la constituyen las orejetas -6-, provistas de sus correspondientes orificios -7- para su fijación mediante tornillos. Estas orejetas, tres en total, se encuentran situadas de ellas en la parte superior, dejando entre sí una distancia igual a la de otra orejeta, y la tercera orejeta, se halla situada en la parte inferior y en posición central, de forma que (figuras 2 y 3) pueden unirse mediante ajuste varios de estos empalmes, encajando la



- 4 - 78152

70 orejeta centrada de uno por debajo del empalme siguiente y
entre las dos orejetas paralelas de éste, de forma que
con varias piezas podrá formarse el empalme pluripolar
que precise la instalación, con la mayor sencillez, ra-
pidez y efectividad, ya que debido al perfecto ajuste
conseguido, no precisará que en todos los orificios -7-,
75 se coloquen tornillos de sujeción, sino que bastará su-
jetar al tablero los empalmes situados en los extremos
de la serie.

Suficientemente descrita la naturaleza y carac-
terísticas de este nuevo empalme, sólo nos resta manifes-
80 tar que podrá fabricarse en variedad de materiales, ta-
maños, formas y colores, y que en su conjunto podrán in-
troducirse aquellas modificaciones de detalle que la
práctica aconseje introducir, siempre y cuando no consti-
tuyan alteración de la esencialidad del mismo, la cual
85 queda reflejada en la siguiente

N O T A

Los puntos nuevos que se presentan para su rei-
vindicación en el presente Modelo de Utilidad, son:

90 1º.-Nuevo empalme unipolar, convertible, caracte-
rizado porque consta de tres orejetas provistas de orifi-
cios para su sujeción al tablero, de las cuales, dos se en-
cuentran situadas en la parte superior, paralelas entre
sí, y dejando entre ambas un espacio capaz para alojar a
otra, y la tercera orejeta se halla situada en la parte
95 inferior del empalme, en situación centrada, para permitir
su ajuste entre las dos orejetas del empalme siguiente y
por debajo del mismo cuando se unan varios de estos em-

palmas unipolares, para convertirlos en pluripolar. Y

100 2ª. --"NUEVO EMPALME UNIPOLAR, CONVERTIBLE", de conformidad en un todo en lo esencial y fines industriales a lo descrito en la precedente Memoria Descriptiva y gráficamente representado en los adjuntos planos para su mejor comprensión.

Esta Memoria consta de CINCO hojas escritas o mecanografiadas por una sola cara a doble espacio en 103 líneas.

Valencia, 3 de Enero 1960

Por autorización del interesado.

Juan López

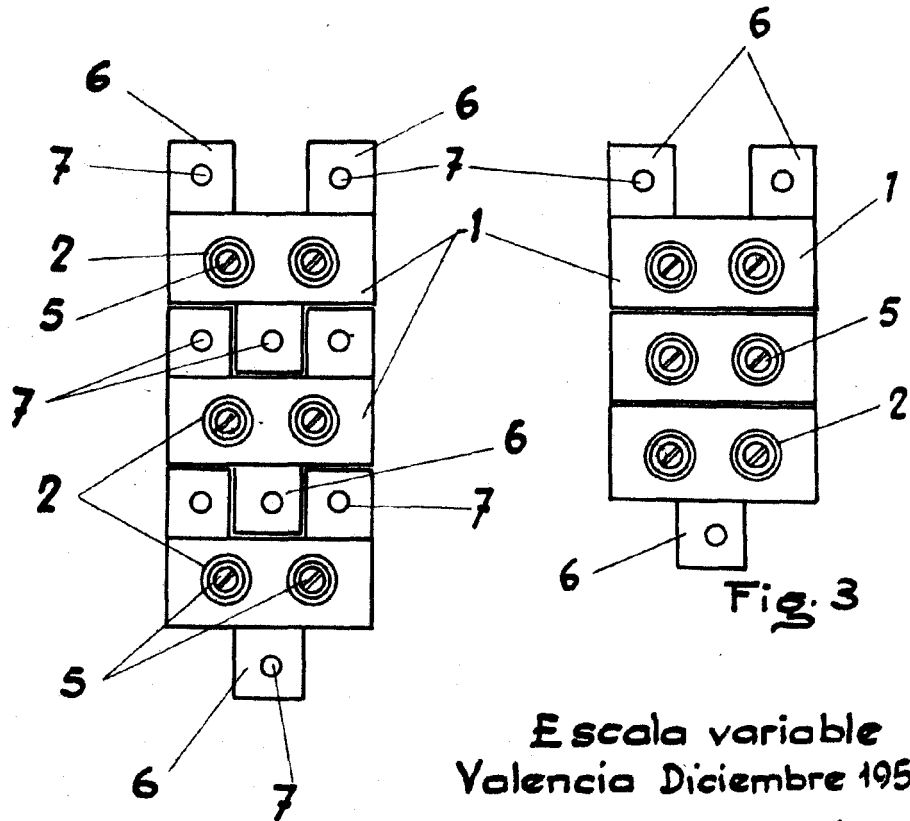
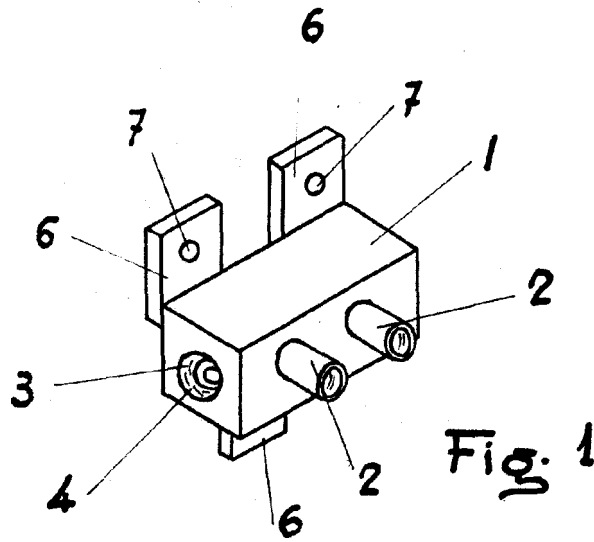


Fig. 2

Fig. 3

Escala variable
Valencia Diciembre 1959.

Juan Lopez