



18151

MEMORIA DESCRIPTIVA

que se acompaña a la solicitud de

UN MODELO DE UTILIDAD

a favor de D. Luis PATIÑO Hermida, de nacionalidad española, residente en MARIN (Pontevedra), General Mola, 60,

por:

"SOPORTE DE OSTRAS PARA CULTIVO EN VIVEROS FLOTANTES".

=====

Actualmente, para el cultivo y engorde de ostras, se utiliza un procedimiento consistente en introducir las en cajones con orificios por los que penetra el agua del mar, con lo cual, estas ostras no están en las mismas condiciones que en libertad ya la renovación

78151



5 del líquido no es total.

Con el fin de evitar tales inconvenientes, así como los que se viene utilizando la adherencia de los moluscos a hilos colgados de plataformas flotantes, ya que en este caso el número de ostras por metro de hilo es es-
10 caso, se ha ideado este nuevo soporte al cual se refiere la presente Memoria, como su enunciado indica y que consiste, en esencia, en unas plataformas de tela metálica enmarcada por listones de sujeción, en las cuales se ad-
hieren por medio de un adhesivo, ostras en parejas, a
15 una y otra de la tela metálica, colgándose estas bandejas de cables, por sus vértices, pudiendo colocarse cuantas bandejas se deseen y obteniendo un rendimiento superior a los mencionados sistemas, ya que la cantidad de ostras que se pueden colocar es grande al situarse éstas empare-
20 jadas en una y otra cara de la plataforma.

Por el aludido objeto se solicita el correspondiente privilegio de MODELO DE UTILIDAD conforme y al am-
paro del vigente Estatuto sobre Propiedad Industrial, a
fin de garantizar a favor del recurrente el derecho a la
25 explotación exclusiva del mismo en toda España y Colonias.

A continuación se hará una detallada descripción del soporte aludido, con referencia a los planos que se acompañan, en los cuales se representa, a simple título de ejemplo, no limitativo una forma preferente de reali-
30 zación, susceptible de todas aquellas variaciones de forma que no alteren fundamentalmente sus características esenciales.

En dichos dibujos se representa:

En la fig. 1.- Vista general de una de las bande-
35 jas soportes.

78151



En la fig. 2.- Detalle de sujeción de la pareja de ostras.

En la fig. 3.- Ejemplo de colocación de las bandejas.

40 Según el ejemplo de ejecución representado, estos soportes para ostras preconizadas, están constituidos por unos marcos (1) de madera o cualquier otra materia, entre los cuales queda sujeta una tela metálica (2) tensa entre los cuatro largueros que constituyen el marco.

45 En esta tela metálica (2), se sujetan las ostras, por medio de un cemento adhesivo de forma que quedan emparejadas, una ostra (3) por su cara superior y otra (4) por la inferior, con el mismo cemento, con lo que queda una capa de ostras en cada cara cubriendo la tela metálica del marco por ambas caras.

50 Estas bandejas, se sujetan por sus vértices a unos cables o cuerdas (5) situándose cuantas bandejas se quieran sobre otras superpuestas dejando entre ellas el espacio correspondiente para el paso del agua entre ellas sin impedimento.

55 Estas series de bandejas se cuelgan de los viveros flotantes con lo cual quedan todos los moluscos introducidos en el agua sin impedimento alguno para renovación del líquido, permaneciéndose en el seno del agua cuanto tiempo sea necesario para que la ostra logre el engordamiento deseado.

60 La forma, materiales y dimensiones, podrán ser variables y en general cuanto sea accesorio y secundario, siempre que no altere, cambie o modifique la esencialidad del objeto que se describe.

65 Los términos en que queda redactada esta Memoria,



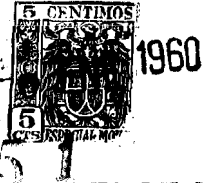
son ciertos y fiel reflejo del objeto descrito, debiéndose tomar con carácter amplio y nunca en forma limitativa.

N O T A

70 EL MODELO DE UTILIDAD, que se solicita, recaerá sobre las particularidades características de las siguientes reivindicaciones:

75 1ª.- Soporte de ostras para cultivo en viveros flotantes, caracterizado por haberse previsto unas bandejas de tela metálica enmarcada por largue-
ros de material variable, sobre las cuales se colocan las ostras emparejadas las de la cara superior de la bandeja con las de la cara inferior y sujetas de dos en dos por medio de un adherente apropiado.

80 2ª.- Soporte de ostras para cultivo en viveros flotantes, según la reivindicación primera, caracterizado por haberse previsto que estas bandejas se sujetan por medio de cables o cuerdas, por sus vértices colocándose cuantas bandejas sean precisas unas sobre
85 otras debidamente separadas y colgando el conjunto del



vivero flotante.

3ª.-"SOPORTE DE OSTRAS PARA CULTIVO EN VIVEROS FLOTANTES".

Todo según queda expuesto en la precedente Memoria que consta de cinco hojas foliadas y mecanografiadas por una sola cara y hoja de dibujos que a la misma se acompaña.

Madrid, 8 Enero 1.960.

Por autorización del interesado.-

FIG. 1.

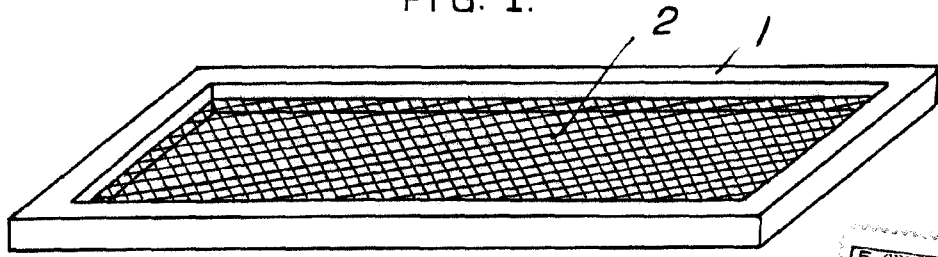
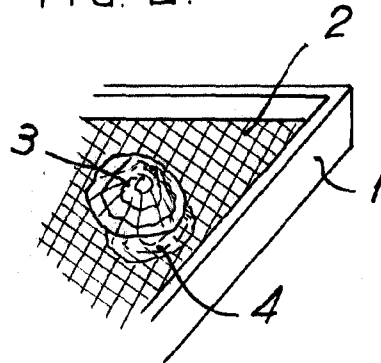


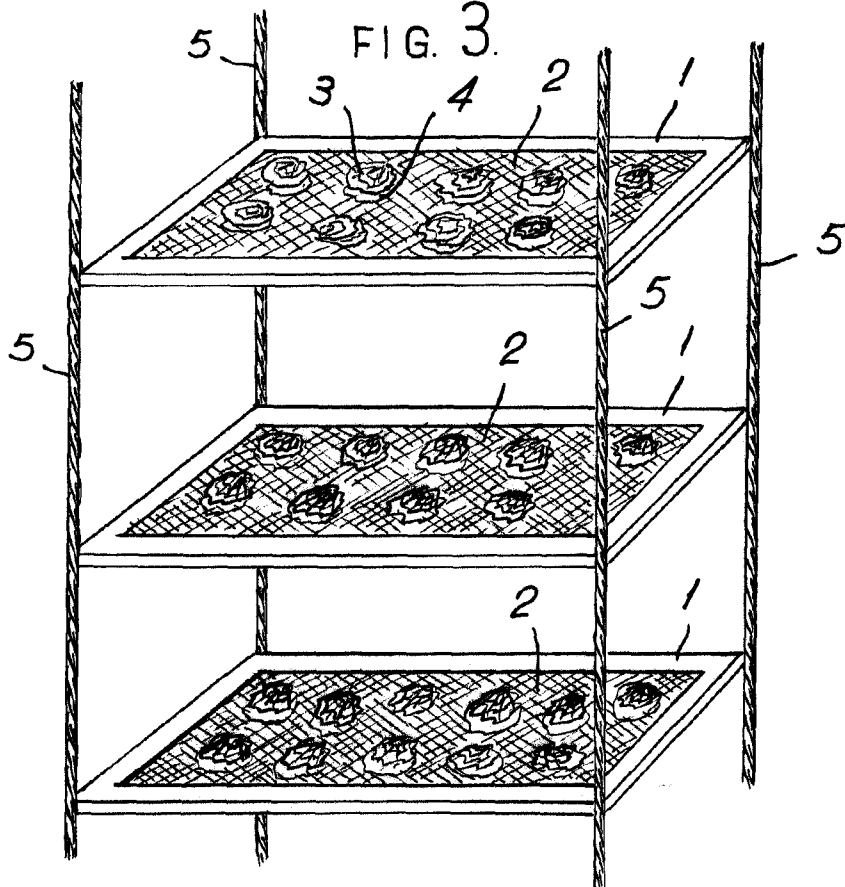
FIG. 2.



8 ENE

78151

FIG. 3.



ESCALA VARIABLE.

Madrid.

8 ENE. 1960

Modesto Polo
Dilly

2287