



78149

MODELO DE UTILIDAD

por VEINTE años
a favor de D. Juan Cañellas Serra
de nacionalidad española
residente en Palma de Mallorca, Perez Galdos 73
por:
"UNA ALETA NATATORIA PERFECCIONADA"

Memoria descriptiva

La presente invención se refiere a una aleta natatoria perfeccionada que responde a un principio de trabajo y constitución completamente distinto de todos los sistemas conocidos hasta él presente, mejorando a los aludidos sistemas antiguos, tanto en su funcionamiento como duración y economía de fabricación.

5.-

Para mejor comprensión de este objeto, se adjunta a la presente memoria descriptiva, una hoja de planos en la que a título de ejemplo, se representan todas y cada una de las partes que lo forman y relación que guardan entre sí.

10.-

En la citada hoja de dibujos, se aprecian las siguientes re-



78149

ferencias:

FIGURA PRIMERA.- La misma representa una vista en planta de la aleta cuya protección se preconiza.

En la misma tenemos:

- 5.- 1.- Zapato propiamente dicho, susceptible de alojamiento del pie del nadador.
- 2.- Vaciado posterior para la introducción del pie.
- 3.- Abertura anterior del propio zapato, que permite la salida de los dedos del pie correspondiente.
- 10.- 4.- Zona de apoyo de los dedos, salientes a través de la abertura -3-.
- 5.- Plano de sustentación e impulso, constituido por una superficie ensanchada con relación al propio pie, de configuración trapecial, cuya zona divergente esta determinada en el extremo anterior.
- 15.- 6.- Nervios de unión del plano sustentador -4- al zapato -2-.

FIGURA SEGUNDA.- La misma representa una vista en perspectiva de la citada aleta.

- 20.- Por haber sido anteriormente citadas sus referencias, no se considera preciso su repetición.

FIGURA TERCERA.- Muestra un corte longitudinal de la aleta.

La línea de puntos indica la colocación del pie del usuario, apreciándose la zona -4- como apoyo de los dedos y la abertura -3- para la salida de los mismos.

- 25.- El punto de apoyo -4-, esta previsto en una posición oblicua da con respecto al eje de figura del conjunto y esta disposición determina una mayor comodidad para el pie y la postura adoptada por el mismo mayor impulso en los desplazamientos sucesivos.

- 30.- También en esta ilustración, se represen a el plano -5-, apreciado en su corte y que presenta con relación al fondo del



zapato, del que realmente es prolongación, una inclinación adecuada, cuyo punto de mayor profundidad corresponde la zona anterior de la aleta.

5.- Por los ensanchamientos previstos y las inclinadas dadas al apoyo de los dedos y al plano sustentador y de avance, se consigue un eficaz aumento del potencial necesario para los desplazamientos, consiguiéndose en los mismos una mayor velocidad y empleo mínimo de energía natural.

10.- Los nervios -6- refuerzan convenientemente la estructura e impiden su deformación eventual o permanente.

El conjunto establecido lo es en una sola pieza y en las dimensiones más convenientes.

Para su fabricación se utilizará el material más conveniente, pro con preferencia goma flexible.

15.- Sus ventajas son evidentes, citándose entre otras las siguientes:

Cómodo, practico, peso reducido, gran flexibilidad, mayor avance, mejor accionamiento en las fases funcionales, económico indeformable.

20.- Descrita suficientemente la naturaleza del presente registro de Modelo de Utilidad, se hace constar expresamente que cualquier modificación de detalle que se introduzca en el mismo, se considerara incluida dentro de esta protección en tanto que no altere o modifique esencialmente su finalidad característica.

25.-

NOTA

Por último, se declaran de novedad y tutilidad, las siguientes:

REIVINDICACIONES

30.- 1ª.- Una alta natatoria perfeccionada, caracterizada esencialmente por estar constituida por una plancha de material y di-



- 5.- mensionen convenientes, que adopta forma trapecial y que constituye el plano de sustentación y de avance por apoyo en la masa líquida, comportando un elemento para el alojamiento del pie del usuario, constituido por una cavidad adecuada, dotada de coberturas laterales, que presenta en su parte anterior una abertura que permite la salida de los dedos y comportando una zona de apoyo de los citados dedos, provista con inclinación adecuada con respecto al eje de figura del conjunto, actuando de medio de unión y resistencia entre el plano de avance y sustentación y el zapato propiamente dicho, unos nervios laterales de dimensiones apropiadas y estando establecido el plano principal con la oblicuidad necesaria en relación a la base del zapato y cuya disposición permite buscar los centros de gravedad y apoyo en las fases funcionales.

15.-

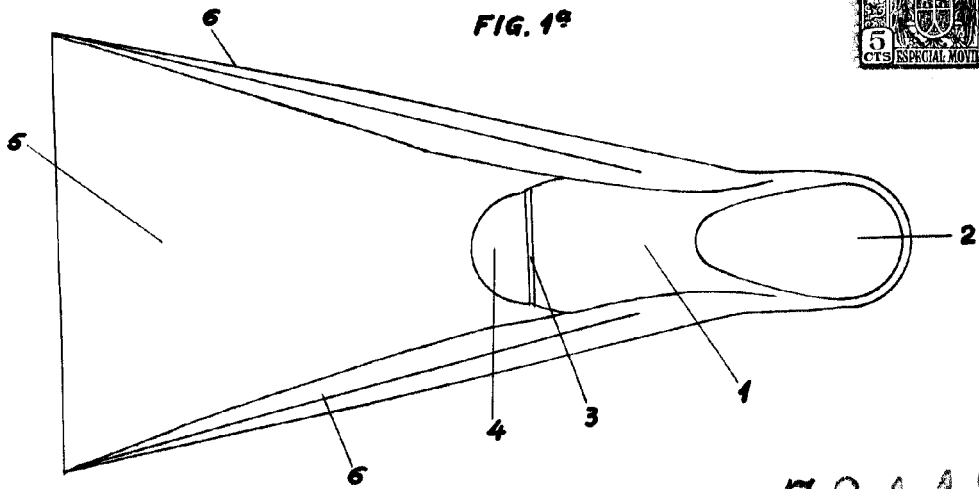
2ª.- UNA ALETA NATATORIA PERFECCIONADA.

Todo ello tal y como se describe en la presente memoria, que consta de CUATRO hojas escritas por una sola de sus caras y planos que la ilustran.

Madrid, 8 de Enero de 1.960



FIG. 1ª



78149

FIG. 2ª

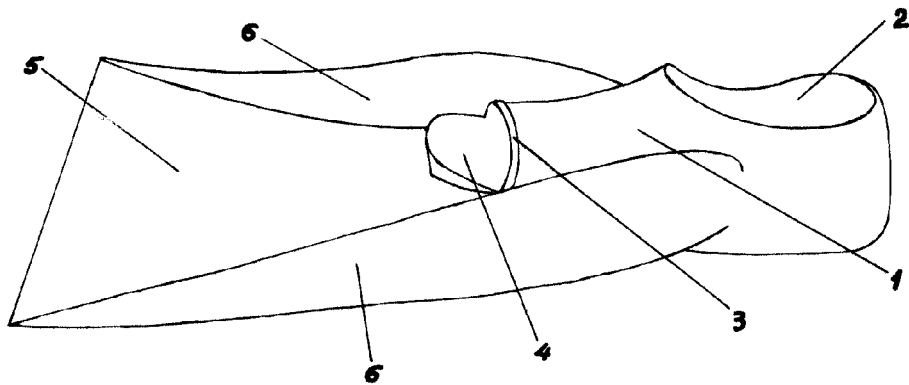
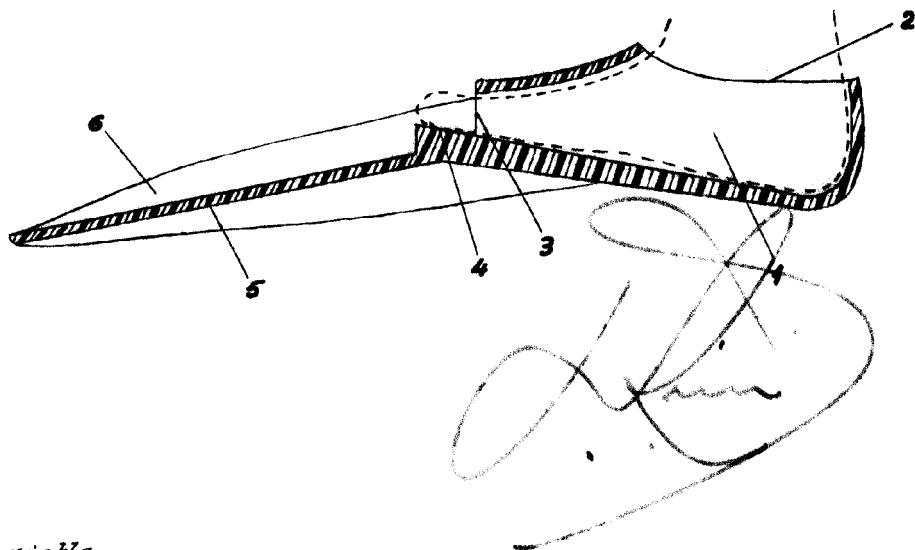


FIG. 3ª



Escala variable