

78147

- 8 EN 5



78147

MEMORIA DESCRIPTIVA.

MODELO DE UTILIDAD.

PAIS : ESPAÑA.

DURACION : 20 AÑOS.

OBJETO : «UN NUEVO JUGUETE».

A nombre de : DON JOAQUIN VALERO SANTONJA.

Residente en : IBI (Alicante), San Blas, 3.

Nacionalidad : ESPAÑOLA.

(M. U. 1.183, A-R).



78147

Tiene por objeto la presente solicitud, la protección en territorio español de un nuevo juguete, cuyas características les hacen merecedor del privilegio de Modelo de Utilidad, conforme y al amparo del vigente Estatuto Ley sobre Propiedad Industrial.

5.-

Está constituido esencialmente, por una combinación de piones y ruedas dentadas, que accionadas por un muelle elástico, a la vez que mueven las ruedas del juguete hacen girar un timbre situado en la parte posterior del juguete, consiguiendo también

10.-

que dicho timbre suene.

El mecanismo de accionamiento podrá aplicarse a cualquier clase de juguete, en cuanto a su forma exterior se refiere.

El objeto de la presente invención está ilustrado a título de ejemplo, en una forma de realización, en los adjuntos dibujos,

15.-

en los cuales:

La figura 1, es una vista lateral del mecanismo de accionamiento.

La figura 2, representa dicho mecanismo visto por la parte inferior.

20.-

La figura 3, es una perspectiva de un juguete con el mecanismo indicado.

A continuación se hará una detallada descripción del nuevo juguete que se desea proteger, con referencia a los dibujos indicados.

25.-

Está constituido en detalle, por un chasis soporte 1, que



73147
LXXX

sujeta el mecanismo de accionamiento, y al cual se fija el resto del juguete, constituido por una rueda delantera que gira loca sobre un eje solidario de una horquilla y un muñeco sentado sobre una plataforma solidaria de dicho chasis 1, que lleva sus manos agarrando el manillar sujeto a la horquilla.

50.- El chasis 1 lleva en su interior un resorte en espital 2 con un extremo sujeto al chasis 1 y el otro a un eje 15, el cual lleva solidario una corona dentada 3, separada del chasis 1 por un casquillo 14, la corona 3 engrana con un eje estriado 4, solidario de otra rueda dentada 5, que engrana a su vez con un piñón 6 sujeto a un eje 13, que lleva exteriormente al chasis 1 las ruedas 12 del juguete.

35.- El eje 13 lleva sujeta la rueda dentada 7 que engrana por su periferia con otra 8 solidaria del eje 9, que atraviesa el chasis 1 y termina en una campana 10.

40.- El resorte 2 es tensado por la llave 16, y al dejarle libre, por el tren de engranajes descrito, mueve finalmente el eje 13 que lleva las ruedas 12 del juguete, consiguiendo la marcha de éste, y el eje 9 que lleva la campana 10 del timbre, con lo que éste también gira. La rueda 7, asimismo, al girar, hace que sus dientes muevan la palanca 11, que por su parte superior termina en un mazo 17 que golpea la campana 10, produciendo el ruido característico del juguete.

45.- Descrita suficientemente la naturaleza del invento y el modo de llevarlo a la práctica, se hace constar que las disposiciones anteriormente indicadas son susceptibles de modificaciones, tanto de detalle como de materiales, sin que por ello se altere, cambie o modifique la esencialidad del objeto descrito.

50.-



REIVINDICACIONES.

78147

55.- 1ª.- Un nuevo juguete, caracterizado por un chasis soporte prismático, que lleva en su interior el mecanismo de accionamiento del juguete, y al que se sujeta el resto del mismo, constituido por una rueda delantera que gira loca en una horquilla, y una plataforma superior que lleva un muñeco con las manos en el manillar de la horquilla.

60.- 2ª.- Un nuevo juguete, según reivindicación anterior, caracterizado porque el mecanismo de accionamiento está constituido por un resorte en espiral, con un extremo sujeto al chasis y el otro a un eje, que lleva solidario una rueda dentada separada de dicho chasis por un casquillo cilíndrico, y que termina exteriormente en la llave de tensión del resorte.

70.- 3ª.- Un nuevo juguete, según reivindicación 2ª, caracterizado porque la rueda dentada engrana con un eje estriado, que lleva solidario otra rueda dentada, que engrana a su vez con un piñón fijo a un eje, que lleva, exteriormente al chasis, las ruedas motrices del juguete, teniendo dicho eje solidaria una rueda dentada, que mueve la palanca que hace sonar el timbre, que engrana con otra rueda horizontal, solidaria de un eje vertical, el cual termina en la parte posterior del juguete en una campana que gira.

75.- 4ª.- "UN NUEVO JUGUETE".

Madrid,

JOAQUIN VALERO SANCHEZ.

P. A.

8 ENE. 1960

ESCALA VARIABLE

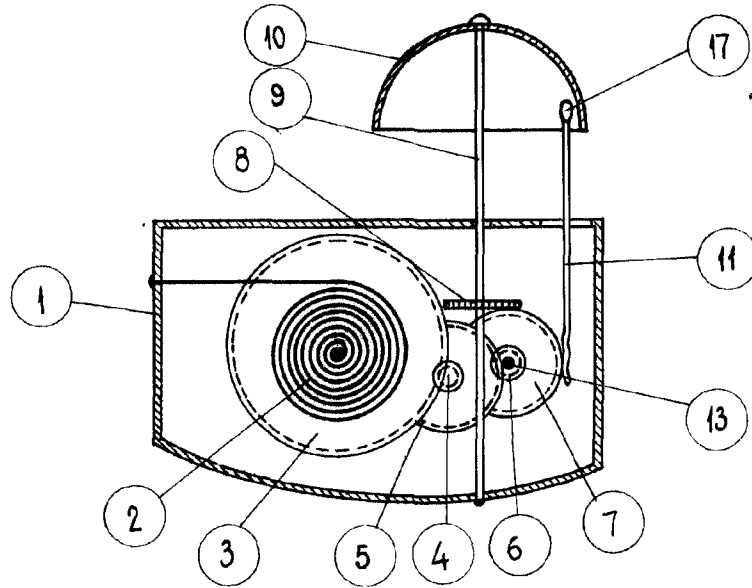


Fig. 1

7 5 1 4 7

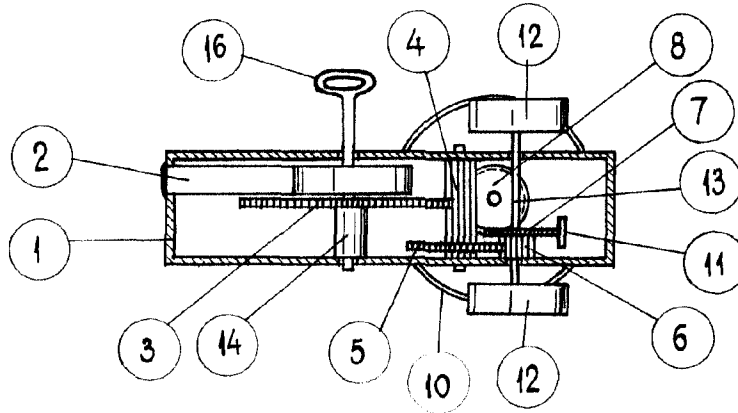


Fig. 2

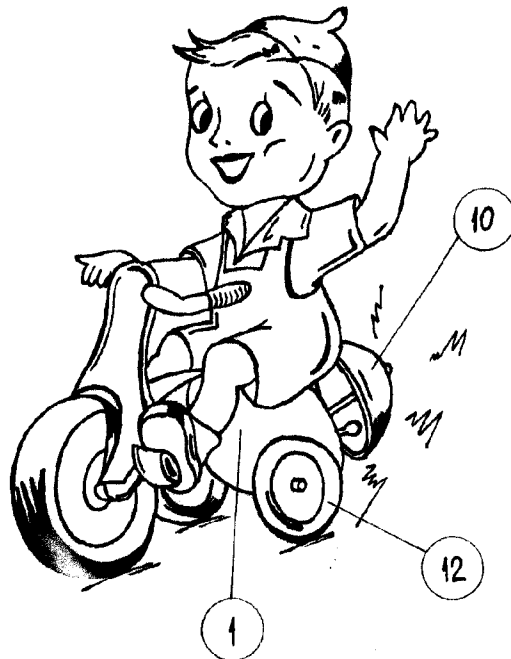


Fig. 3

Madrid, - 8 ENE. 1960

P.A.