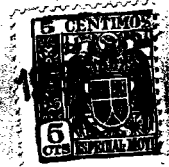


29 DIC 1



78133

M O D E L O
D E
U T I L I D A D

a favor de Don JOSE PIETX BUSQUETS, de nacionalidad española, residente en Barcelona, Avda. José Antonio, 478, por "ARTICULACION PARA COLUMNAS DE PARASOLES".

- . -

MEMORIA DESCRIPTIVA

La presente invención se refiere a una articulación para columnas de parasoles y similares, cuya seguridad la hacen apta para su aplicación a los parasoles de gran tamaño. Pese a su solidez y perfecto funcionamiento, su realización no es complicada ni requiera mecanismos especiales.

Dicha articulación se caracteriza por el hecho de que los extremos de articulación de la columna o caña del parasol o similar, estén dotados de rebajes y aletas correspondientes que se acoplan unos en otros y quedan

29 DIC 19
78133

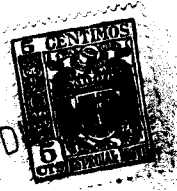


unidos por un pasador o eje de articulación transversal yendo practicados en los bordes posteriores de dichas aletas sendos biseles que permiten el giro de la articulación y determinan planos de apoyo para las posiciones extremas de la articulación.

- 5.
- En una realización preferida, los extremos de la articulación presentan sendos rebajes laterales de anchura igual a la mitad de la sección de la columna o caña, que determinan otras tantas aletas salientes, cada una de las cuales se encaja en el rebaje del extremo opuesto, presentando una de ellas su borde posterior curvado y de generatriz inclinada respecto al eje de articulación, mientras que el fondo del rebaje practicado en el extremo opuesto de la articulación, tiene una forma complementaria en la cual se acopla la aleta descrita, ajustando ambas superficies con miras a la estabilidad de la articulación cuando sus dos extremos están alineados. La otra aleta está dotada del bisel posterior que fija la posición inclinada de la articulación, estando unidas ambas aletas por el pasador o eje de giro de la articulación.
- 10.
- 15.
- 20.

25. Completan la articulación un manguito deslizable a lo largo de la caña al que están articuladas las varillas del parasol y un tope ocultable en el que asienta el manguito cuando rodea a la zona de articulación en su posición alineada.

Para la mejor comprensión de cuanto queda descrito en la presente memoria descriptiva, se acompaña



78133^{9 D}

un dibujo en el que, tan sólo a título de ejemplo, se representa un caso práctico de realización del objeto de la invención.

5. En dicho dibujo, la figura 1 es una vista en alzado anterior de la articulación alaneada, con el manguito seccionado longitudinalmente; la figura 2 es una vista similar en alzado posterior; la figura 3 corresponde a un alzado lateral; y la figura 4 es una vista igual a la anterior pero con la articulación en posición de inclinación máxima.

10.

La articulación descrita está representada en el aludido dibujo por los dos extremos -1- y -2- de la caña articulada, a lo largo de la cual se desplaza el manguito -3- portador de las varillas y en cuyo extremo inferior -2- va montado el tope ocultable -4- en el que asienta el manguito -3- cuando el parasol está desplegado.

15.

Los extremos citados -1- y -2- tienen sendos rebajes -5-6- de anchura igual a la mitad de la sección de la caña, y que dan lugar a la formación de sendas aletas salientes -7-8-, situadas en posiciones alternadas una respecto a la otra, de forma que cada una corresponde al rebaje del extremo opuesto, hallándose unidas por un pasador de articulación transversal -9-. La aleta -8- presenta un corte a bisel en el borde posterior, que forma un plano inclinado -10-, el cual permite la articulación de la caña o columna en el sentido en que está situado, al propio tiempo que sirve de tope al

20.

25.

29 DIC



78133

apoyarse sobre el rebaje -5-, en la posición de máxima inclinación de la articulación (figura 4). Se comprende que para llevar a cabo la inclinación del parasel, es condición indispensable deslizar el manguito -3- para dejar libre la zona de articulación, el cual se apoya sobre el ángulo que forman los dos extremos, volviendo a su posición primitiva y de forma automática al alinear la caña.

10. El canto posterior de la aleta -7- presenta una superficie curvada, de generatriz inclinada respecto al eje de la caña, que corresponde con una superficie correspondiente del rebaje -6-, entre los cuales se lleva a cabo un perfecto ajuste, cuando la articulación está alineada, que contribuye al perfecto ajuste de la misma.

15. La descripción efectuada permite comprobar que las dos posiciones de la articulación se caracterizan por su seguridad y estabilidad, al propio tiempo que el paso de una a otra posición se efectúa sin brusquedades y con toda facilidad.

20. Serán independientes del objeto de la invención, los materiales empleados en la construcción de los distintos elementos que la integran, formas y dimensiones de los mismos y cuantos detalles accesorios puedan presentarse, siempre y cuando no afecten a su esencialidad.

25.



N O T A

78133

Se reivindica como objeto del presente modelo de utilidad:

5. 1. Articulación para columnas de parasoles, que se caracteriza por el hecho de que en los extremos de articulación van dispuestos rebajes y aletas en forma alternada los de un extremo respecto al opuesto, de forma correspondiente y cuyas aletas quedan unidas por un eje de giro que las atraviesan, yendo practicado en los bordes posteriores de dichas aletas sendos biseles que permiten el girdo de la articulación en el sentido en que está situado el bisel, y determinan planos de apoyo para las posiciones extremas de la articulación.
10. 2. Articulación para columnas de parasoles, según la reivindicación anterior, que se caracteriza esencialmente por el hecho de que en los extremos de la misma van practicados sendos rebajes laterales de anchura igual a la mitad de la sección de la columna o caña, que determinan otras tantas aletas salientes cada una de las cuales encaja en el rebaje del extremo opuesto,
15. presentando una de ellas su borde posterior con una curvatura de generatriz inclinada respecto al eje de articulación, mientras que el fondo del rebaje practicado en el extremo opuesto de la articulación, tiene una forma complementaria en la que se acopla ajustando para dar
20. estabilidad a la articulación en su posición alineada.
- 25.



29 DIC 1959
78133

3. Articulación para columnas de parasoles.

La presente memoria descriptiva consta de seis hojas foliadas, escritas a máquina por una sola cara.

Barcelona, a 29 de diciembre de 1959.

José PIETX BUSQUETS

p.a.



D. JOSÉ PIETX BUSQUETS

Dos hojas
hoja n.º 1

6969

Fig. 1

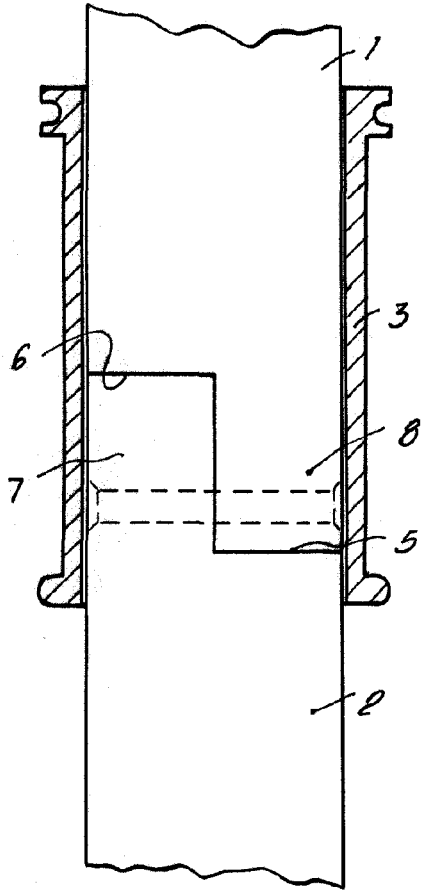
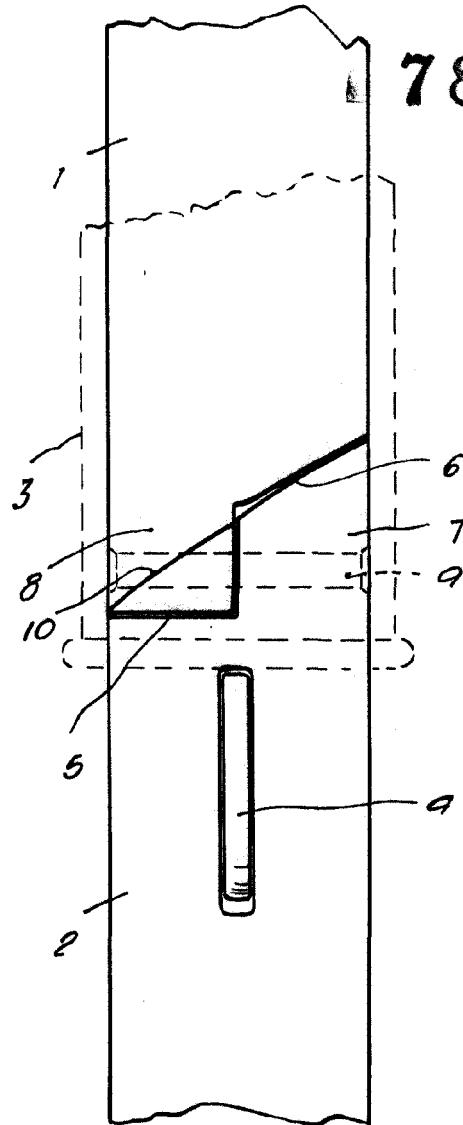


Fig. 2



29 D



78133

Barcelona, Diciembre 1959
Jose Pietx Busquets

p.a.

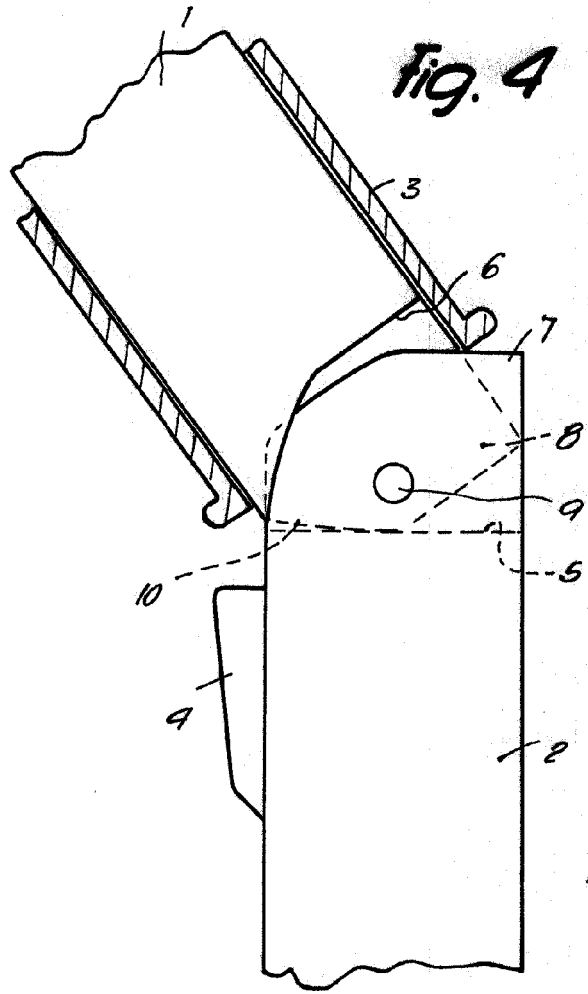
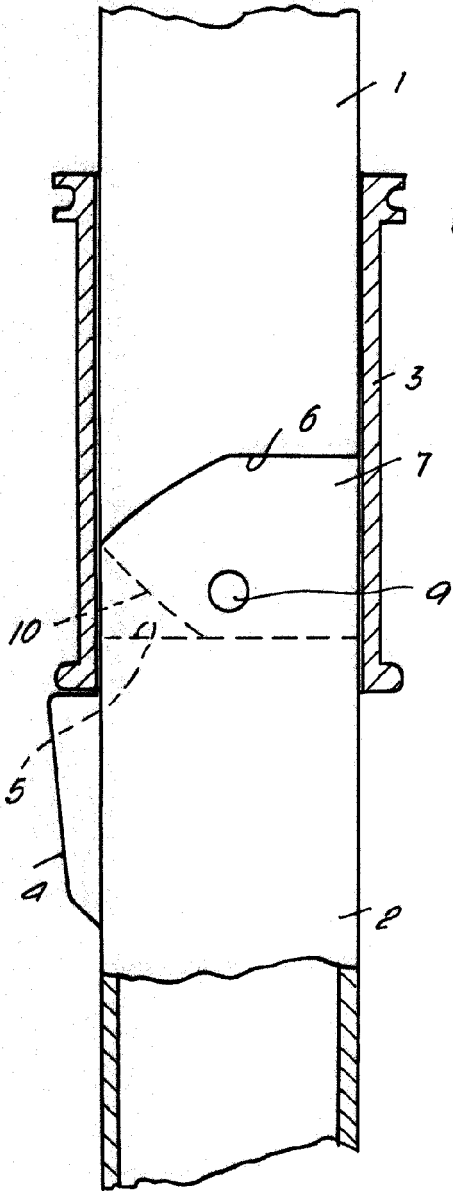


290

78133

fig. 3

fig. 4



6464

Barcelona, Diciembre 1959
Jose Pietx Busquets

p. a.