

JE.

78093

220



MODELO DE UTILIDAD

a favor de

D. ESTEBAN SALA SOLER, de nacionalidad española, domiciliado en C. Pelayo, nº 58 - BARCELONA,

por:

"Azucarero".

Descripción.

El presente modelo de utilidad tiene por objeto un azucarero destinado al servicio de azúcar molido y en el cual el azúcar queda constantemente protegido contra la acción del polvo, humedad y agentes exteriores, de manera que se conserva siempre intacto y limpio. A pesar de ello, este azucarero permite retirar el azúcar y servirse con absoluta comodidad,



sintener que levantar la tapa ni hacer ningún movimiento especial. Además, al servirse el azúcar por medio de una cucharita, el azucarero está dispuesto de manera que enrasa el azúcar contenido en la cucharita y así se logra por una parte tener una medida exacta del azúcar y por otra parte evitar que en los movimientos de la cucharita para servirse, se desparra-
me azúcar sobre la mesa.

El azucarero objeto de este modelo de utilidad está constituido por un recipiente destinado a contener el azúcar, que se halla provisto de una tapa o cubierta, preferiblemente articulada a bisagra al recipiente de base, de manera que pueda levantarse fácilmente para llenar este recipiente de azúcar o para su limpieza.

Esta cubierta presenta una disposición especial, es de forma abombada, y el contorno de su base es recto por la parte posterior para poderse articular al recipiente de base del azucarero mientras que en la parte anterior o lateral presenta una o más aberturas por las que puede introducirse fácilmente una cucharilla para servirse el azúcar.

Cada una de estas aberturas está cerrada por una tapa suspendida en la parte interior de la cubierta y dispuesta de tal manera que tiene tendencia a mantener la abertura normalmente cerrada, pero puede oscilar hacia dentro y permitir la introducción de la cucharilla para servirse el azúcar. Al mismo tiempo, el borde inferior de esta tapa articulada descansa sobre la cucharilla, de manera que al retirar esta cucharilla llena de azúcar, este borde hace de rasero y elimina todo el azúcar que excede del borde de la cucharilla, con lo cual se obtiene dos ventajas; una medida exacta del azúcar que es cosa muy difícil de obtener cuando se sirve por medio de cucha-



78093

rillas y además el resultado de que en los movimientos de la cucharilla para servirse el azúcar, no se desparrame azúcar sobre la mesa.

5 Para facilitar la comprensión de la disposición y funcionamiento de este azucarero, se representa en la adjunta hoja de planos, una forma de ejecución preferida, siendo:

La figura 1 una vista exterior del azucarero mirado por la parte anterior.

10 La figura 2 una vista exterior lateral mirada por la izquierda de la figura 1.

La figura 3, una vista por encima o en planta, del azucarero con algunas partes en corte.

La figura 4, un detalle a mayor escala y en sección por el plano medio vertical de una de las aberturas, y

15 La figura 5, un detalle en perspectiva y también en sección, de una de las aberturas mostrando el funcionamiento de la tapa articulada.

Como se ve en el plano, el azucarero está constituido por un recipiente de base -1- destinado a contener el azúcar y una cubierta -2- que tapa este recipiente y que puede levantarse ya sea articulada a bisagra o de otro modo, para llenar el recipiente de azúcar o para limpiarlo. Tanto el recipiente -1- como la tapa -2- tienen el contorno de su parte posterior recto con objeto de poder aplicar las bisagras -3- u otro medio de unión de la cubierta con el recipiente, pero hacia la parte anterior, tienen preferiblemente, tanto el recipiente como la tapa, un contorno curvo, lo que permite disponer en la parte curva de la tapa dos aberturas -4- por las que pueden introducirse sendas cucharillas -5- para servirse azúcar. Preferiblemente estas cucharillas se hacen

20

25

30



78093

de mango suficientemente largo, como se representa en el plano, para que puedan introducirse convenientemente en el azucarero.

5 Estas aberturas -4- están cerradas por medio de unas tapas -6- suspendidas por su borde superior, de soportes -7-, situados en el interior de la cubierta -2-, de manera que el mismo peso de estas tapas -6- las mantiene normalmente aplicadas contra los bordes interiores de la abertura -4-. Por efecto de esta disposición, puede introducirse la cucharilla 10 -5- directamente en la abertura -4-, sin tener que efectuar ninguna operación preparatoria y el mismo movimiento de la cucharilla levanta la tapa -6- lo suficiente para permitir su paso. Cuando se retira la cucharilla llena de azúcar, el borde inferior de la tapa -6- hace de rasero, como se ve detalladamente en la figura 5, y hace caer todo el azúcar que 15 excede de los bordes de la cucharilla, de manera que la cantidad de azúcar que se sirve en cada cucharada es siempre prácticamente la misma, y además se evita que durante el movimiento de la cucharilla para servirse azúcar, se desparra- 20 me éste sobre la mesa.

El azucarero objeto de esta modelo de utilidad resulta, como se ve por la descripción anterior, muy apropiado para el servicio de bares, cafés o establecimientos públicos, en los cuales cuando se ha de servir azúcar molido es 25 actualmente muy difícil, por no decir prácticamente imposible, asegurar la completa limpieza de este azúcar.

N O T A

=====

Se reivindica como objeto de este registro de modelo de utilidad:

30 1) Azucarero constituido por un recipiente provis-

22 D



to de una cubierta abombada, que presenta en su pared lateral una o más aberturas por las que puede introducirse una cucharilla para servirse azúcar, estando estas aberturas provistas de sendas tapas de cierre, dispuestas en el interior de la cubierta y articuladas de manera que por la acción de la gravedad mantienen normalmente cerrada la abertura, protegiendo el azúcar del polvo y agentes exteriores, pero permiten en cambio en todo momento la introducción de la cucharilla para servirse azúcar.

2) Azucarero según la reivindicación anterior, caracterizado porque el contorno horizontal tanto del recipiente inferior como de la cubierta, es recto por la parte posterior, en la cual se disponen bisagras de articulación de la cubierta para poderla levantar y en cambio es curvo por la parte anterior en la cual la cubierta presenta dos aberturas orientadas en direcciones algo laterales, que permiten la introducción de la cucharilla en dos direcciones diferentes.

3) Azucarero según las reivindicaciones anteriores, caracterizado porque las tapas que cierran interiormente las aberturas de introducción de la cucharilla, son de tal dimensión que al retirar la cucharilla llena de azúcar se apoyan por su borde inferior sobre la cucharilla y sirven de rasero del azúcar evitando así que con el movimiento de la cucharilla al servirse azúcar caiga éste sobre la mesa.

4) Azucarero.

Esta memoria consta de cinco páginas escritas por una sola cara.

BARCELONA, 22 DIC. 1959



Fig. 1

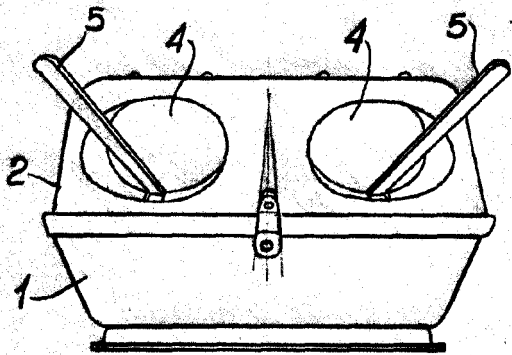


Fig. 2 78093

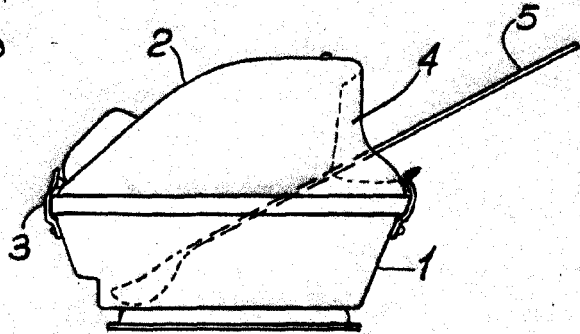


Fig. 3

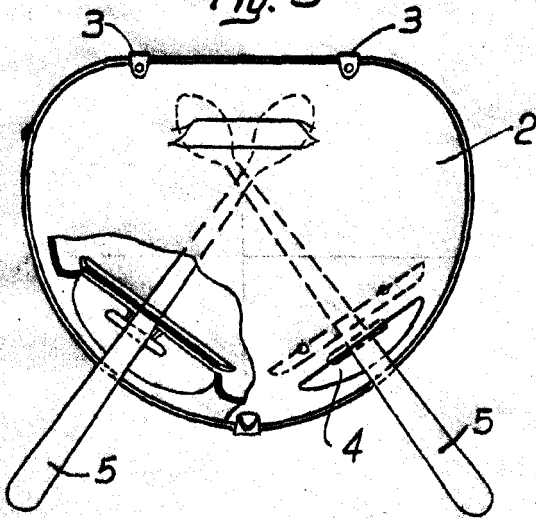


Fig. 5

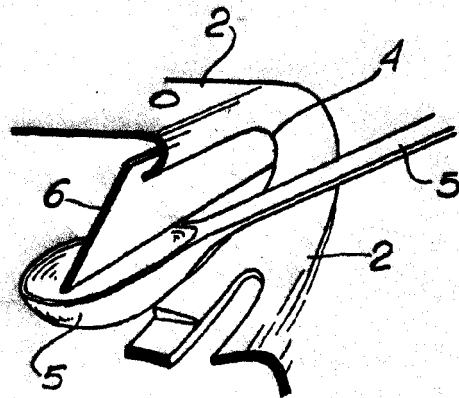
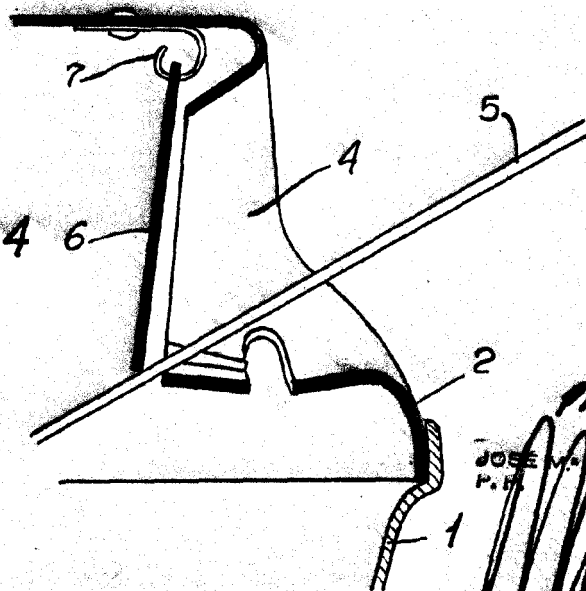


Fig. 4



P.R.
JOSE M. ...
P.R.