



78680

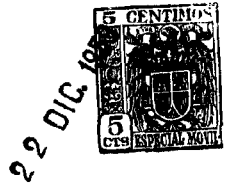
Dn. Juan Sas Contijoch, de nacionalidad española, domiciliado en Barcelona, calle Aragón nº 268, solicite registrar un Modelo de Utilidad, por 20 años, para España y sus Colonias, que se refiere a: "ELEMENTOS PREFABRICADOS DE HORMIGON, PARA LA FORMACION, "IN SITU", DE PERSIANAS".-

5 La presente solicitud de modelo de utilidad tiene por objeto dar a conocer y reivindicar las particularidades de constitución y montaje, de un conjunto de elementos, prefabricados en hormigón, que sirven para la formación "in situ" de persianas, adecuadas para ser empotradas dentro de los marcos, previstos en los muros y tabiques de una construcción.-

10 Dichos elementos consisten en una serie de tablillas, de forma rectangular y de sección prismática, que se acoplan, por sus extremos, en el interior de unas regatas de configuración e inclinación apropiadas, previstas en la cara internada unos apoyos, que sostienen a dichas tablillas, los cuales, por superposición, constituyen los montantes entre los que quedan empotradas dichas tablillas, dispuestas en la posición inclinada y respectivamente paralela, adecuada para la formación de
15 las persianas.-

Cuando la longitud de las tablillas es lo bastante para temer una flexión, debida a su excesiva luz, se ha previsto disponer, emergiendo del centro de la parte superior de cada tablilla, un saliente vertical, que sirve de apoyo a la tabli-

78090



20 lla que se le superpone, formando, el conjunto de dichos sa-
lientes, un montante vertical de refuerzo,-

En los dibujos adjuntos, que constituyen parte integrante
de la presente memoria descriptiva, se representa, a modo de
ejemplo ilustrativo, pero no limitativo, una realización prác-
25 tica del conjunto de elementos, que sirven para la formación de
persianas "in situ".-

Dichos dibujos muestran:

Fig.1. Vista en perspectiva de un fragmento de tablilla,
en posición de ser colocado en la regata correspondiente, de
30 los apoyos que sostienen los extremos de dicha tablilla y que
forman, por superposición vertical, los montantes que enmar-
can la persiana.-

Fig.2. Vista en perspectiva del conjunto de una persiana,
montada a base de dichos elementos.-

Fig.3. Detalle, visto en perspectiva, de un fragmento de
35 persiana, montada a base de elementos de apoyo, sencillos y do-
bles, para la formación de los montantes laterales, que sostie-
nen las tablillas por sus extremos, permitiendo, dicha diversi-
dad de dimensiones de los apoyos terminales, ajustarse con mayor
40 facilidad a las dimensiones del hueco, que se ha de cubrir con
la persiana.-

Haciendo referencia a los citados dibujos, pasamos a deta-
llar las particularidades de forma funcional y acoplamiento de
unos elementos con otros, para la formación "in situ" de la -
45 persiana.-

La persiana está formada por una serie de tablillas -1-,
de planta rectangular y de sección prismática, las cuales, se
acoplan, por sus extremos, en el interior de unos apoyos -2-,
de configuración paralelepípedos que forman los montantes la-
50 terales que enmarcan la persiana, los cuales presentan, en su



55 cara interna, una regata -3-, de forma e inclinación coincidente con la sección, de las tablillas, cuyos extremos penetran en dichas regatas, para quedar convenientemente sujetas y dispuestas con inclinación y paralelismo entre sí, tal como se representa gráficamente por la perspectiva de Fig.3.-

60 Los apoyos -2-, que por superposición vertical constituyen los montantes laterales de la persiana, pueden presentar una sola regata, como se demuestra por la perspectiva de Fig.1, o bien constituir elementos dobles -2'-, como los representados en las Figs. 2 y 3, que al efecto presentan dos regatas -3- -3'- para recibir los extremos de sendas tablillas -1-.

65 A fin de evitar que las regatas -3- -3'-, en las que se introducen los extremos de las tablillas, debiliten demasiado la resistencia mecánica de los apoyos -2-, se ha reducido su longitud a la indispensable y se han dotado los extremos de las tablillas, de sendos encajes angulares -5-, que permiten que el borde delantero de las mismas avance hacia delante, más allá de la longitud de la regata respectiva.-

70 Cuando la longitud de las tablillas lo exige, y a fin de evitar su flexión, se ha previsto disponer, en el centro de las mismas y emergiendo del plano inclinado superior, unos salientes verticales -4-, que sirven de apoyo a la cara inferior de la tablilla superpuesta, formando, en conjunto, un refuerzo central, que divide en dos, el hueco cubierto por la persiana.-

75 Si la luz de la abertura cubierta por la persiana la recomienda, pueden disponerse dos o más apoyos intermedios.-

80 El conjunto de elementos descritos, una vez montados ofrecen el aspecto que se representa por la perspectiva de Fig.2, quedando los apoyos laterales -2- -2'-, que forman los montantes de la persiana, empotrados dentro del marco -M-, que delimita la abertura cubierta por la misma.-



78000

Se sobreentiende que la forma y dimensiones, tanto de las tablillas, como de los apoyos laterales que forman los montantes de la persiana, podrán variar, al igual que la clase de hormigón empleado para moldearlos, siempre que dichas modificaciones y sustituciones no afecten a su esencialidad.-

El Modelo de Utilidad por: "ELEMENTOS PREFABRICADOS DE HORMIGON, PARA LA FORMACION, "IN SITU", DE PERSIANAS" cuyo privilegio de explotación en España y sus Colonias, se solicite por un periodo de 20 años, deberá recaer sobre las particularidades, que se concretan en las siguientes,

REIVINDICACIONES

1ª.- "ELEMENTOS PREFABRICADOS DE HORMIGON, PARA LA FORMACION, "IN SITU", DE PERSIANAS" caracterizados por el hecho de que consisten en una serie de tablillas, de planta rectangular y sección prismática, que se superponen paralelamente y se acoplan, por sus extremos, en el interior de unas regatas, de forma e inclinación coincidente con la sección de dichas tablillas, practicadas en la cara interna de unos apoyos de configuración paralelepípedica, que por superposición vertical forman los montantes laterales, que enmarcan la persiana.-

2ª.- "ELEMENTOS PREFABRICADOS DE HORMIGON, PARA LA FORMACION, "IN SITU", DE PERSIANAS" según la primera reivindicación, caracterizados por el hecho de que para no debilitar la resistencia de los apoyos, las regatas practicadas en los mismos tienen menor longitud que el ancho de las tablillas, y estas presentan, en ambos extremos, sendos encajes angulares, que permiten que su borde delantero avance más allá de la longitud de la regata respectiva.-

3ª.- "ELEMENTOS PREFABRICADOS DE HORMIGON, PARA LA FORMACION, "IN SITU", DE PERSIANAS" según la 1ª reivindicación, caracterizados por el hecho de que las tablillas presentan, a fin de evi-



78020

115 tar su flexión por excesiva longitud, unos salientes verticales, que emergen del plano inclinado superior y sirven de apoyo a la cara inferior de la tablilla superpuesta, formando, el conjunto de dichos salientes, un refuerzo vertical.-

4.- "ELEMENTOS PREFABRICADOS DE HORMIGON, PARA LA FORMACION, "IN SITU", DE PERSIANAS".- Tal como se ha descrito y demostrado en los dibujos adjuntos.-

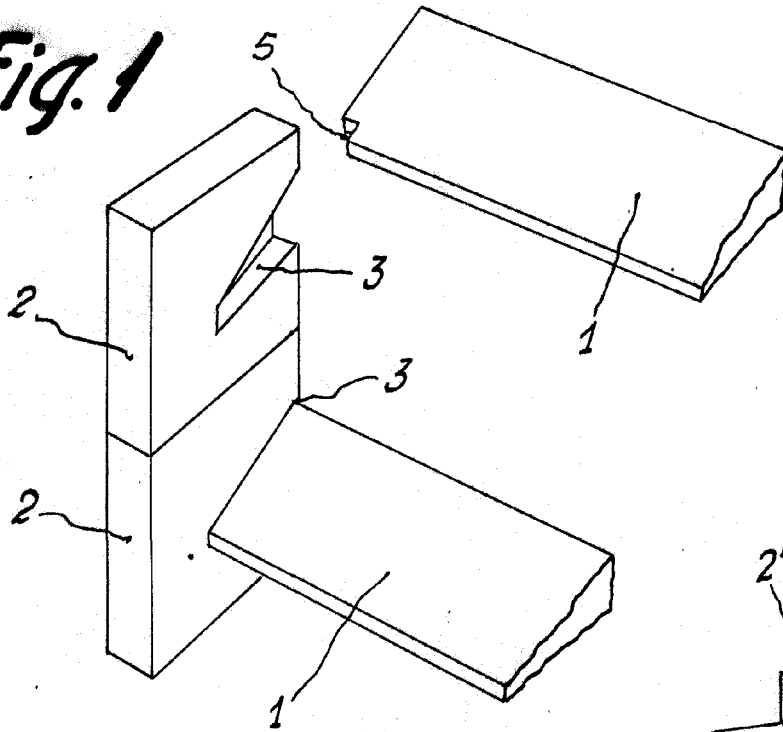
Conste de cinco hojas foliadas y mecanografiadas por una sola cara.-

Barcelona a 22 de Diciembre de 1959.-

P.A. de Dn. Juan Sas Contijoch.-

JUAN B. RENTER RIDAURA

Fig. 1



78090

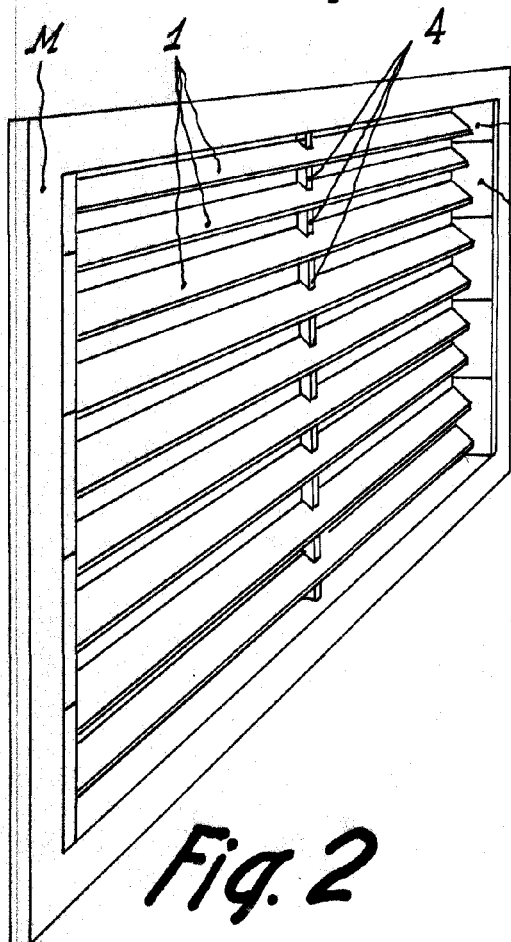


Fig. 2

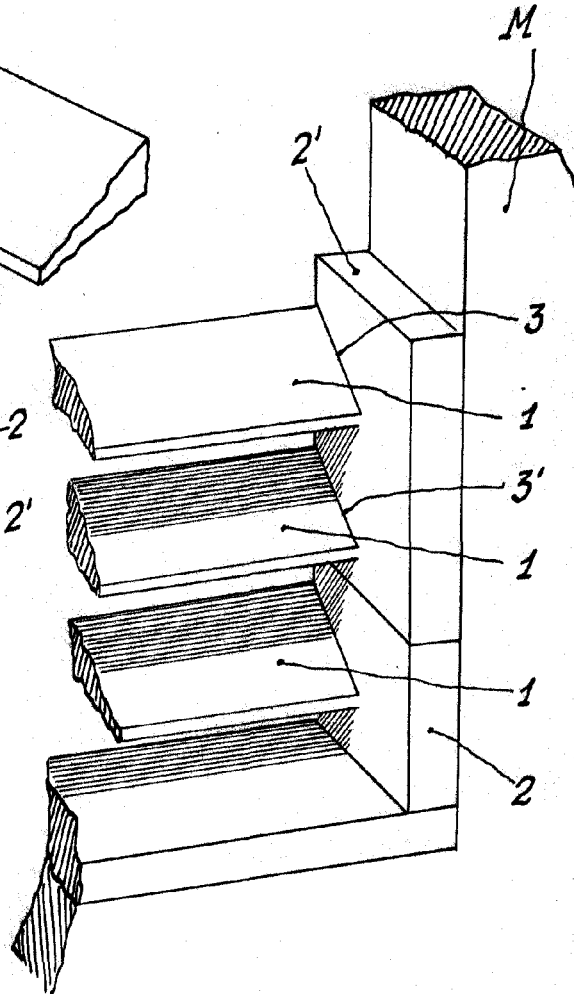


Fig. 3

Escala variable

Barcelona Diciembre 1950
 R. P. Juan Cantijock
 Juan B. Kenter Kidaupz