

78086

16 DI



78086

MODELO DE UTILIDAD

por 20 años

por "UN APLIQUE MURAL, PARA USOS ELECTRICOS", a favor de D. Félix Soler-Quiman, de nacionalidad española, domiciliado en Barcelona, Aribau, 153.

=====

MEMORIA DESCRIPTIVA

La mayor difusión de la iluminación por tubos fluorescentes obliga a crear nuevas modalidades de soportes y pantallas para la conexión, fijación y adecuada disposición de tales tubos.

5. El aplique mural que se describe por este Modelo de utilidad es una nueva aportación a dicha técnica.

En los dibujos que, a título de ejemplo, se adjuntan a esta memoria descriptiva, se representa con suficiente detalle para su descripción una ejecución del



aplique que nos ocupa.

En la figura 1 se representa, en perspectiva, el conjunto, por separado, del aplique -1- y del tubo fluorescente -2-.

5. En la figura 2 se detalla la solución prevista en cada extremo de -1- para recibir, embornar y proteger el casquillo metálico -4- dispuesto radialmente en cada extremo -3- del tubo -2-.

10. En la figura 3 se dan los detalles de uno de estos extremos -3- del tubo con el casquillo -4-.

Y en la figura 4 se representa una sección recta del tubo -2- según el plano axial del casquillo de conexión -4- y de la caja de recepción y protección -5- para dicho casquillo -4-.

15. El aplique -1- propiamente dicho consistirá en una especie de regla hueca, con su base de apoyo -13- plana, propia para su adaptación a un muro, que esencialmente presenta, en cada extremo y por su parte superior, un ensanchamiento hueco y abierto -5- para localizar en su interior el borne elástico -6-, para recibir la base -7- del apéndice o codo -4- y también los elementos -8- asimismo elásticos, para retener lateralmente a dicho codo -4-, al coincidir con las cavidades -9- de -4-.
- 20.

- Sendas hornacinas -10- de mayor altura rematan ambos extremos de -1- y sirven para cerrar las -5- y proteger los extremos -3- del tubo -2-.
- 25.

- El aplique -1- se fija al muro por tornillos. La conexión con la red se puede efectuar con carácter fijo o transitorio, por detrás; un enchufe -12- podrá preverse en uno de sus extremos para conectar la máquina de afeitar. El interruptor podrá localizarse en
- 30.

73786

16 DIC



el interior del aplique, resolviéndose su accionamiento por el mando -ll-.

5. Todo cuanto no afecte, altere, cambie o modifique la esencia del aplique aquí descrito, será variable a los efectos del actual Modelo.

N O T A.

Se reivindica como objeto de este registro por Modelo de utilidad:

10. 1. - Un aplique mural, para usos eléctricos, que esencialmente se caracteriza por consistir en una caja alargada abierta por su base de bordes planos, que en cada extremo presenta sendas cabezas abiertas paralelamente al borde de apoyo y a idéntica altura del mismo, adecuadas y suficientes para localizar en ellas los contactos para la
15. conexión acodada del casquillo del tubo, y los elementos de retención para el mismo; cada una de estas cabezas queda cerrada por sendas pantallas, a modo de hornacinas simétricas, suficientes para cubrir la pata perpendicular al tubo que forma el casquillo de conexión con que
20. se remata cada uno de los extremos del tubo fluorescente.
25. 2. - El propio aplique de la reivindicación anterior, caracterizado porque el elemento de embornado para cada conexión acodada del tubo fluorescente consista en una ballesta elástica que, fija a la correspondiente caja del
30. aplique, presione a la conexión del casquillo acodado del tubo, encajándose en la adecuada cavidad prevista en la base libre de tal conexión acodada.
3. - El propio aplique de las reivindicaciones anteriores, caracterizado porque los elementos para la sujeción y retención del tubo fluorescente consistan en cada extremo del aplique en dos ballestas elásticas fijadas a



las caras internas de las cabezas terminales del aplique para actuar y coincidir con sendas cavidades previstas en las caras laterales de la correspondiente conexión acodada del tubo.

5. 4. - El propio aplique de las reivindicaciones anteriores, caracterizado porque en el aplique estén previstos, en su interior, el interruptor eléctrico accionable desde el exterior; y en uno de sus extremos una base de enchufe para servicios anexos.

10. Sean cuales fueren las circunstancias que concurran en la esencialidad del Modelo de utilidad definido en las anteriores reivindicaciones, cual objeto es:

5. - "UN APLIQUE MURAL, PARA USOS ELECTRICOS".

15. Consta la presente memoria de cuatro hojas foliadas, mecanografiadas por una sola cara y del dibujo adjunto.

Barcelona, dieciseis de diciembre de mil novecientos cincuenta y nueve.

P.A. de D. Félix Soler-Quiman,

L. DURÁN CORRETJER  
P. P.

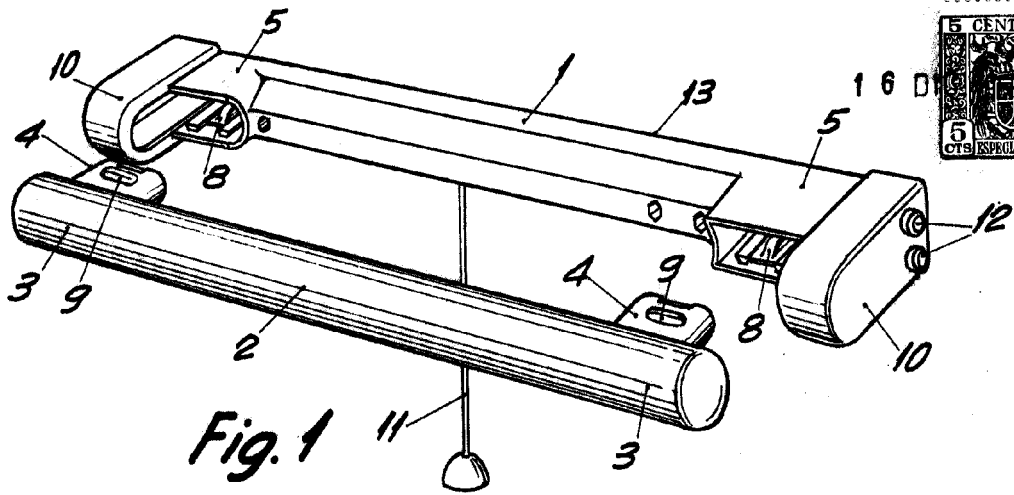


Fig. 1

78086

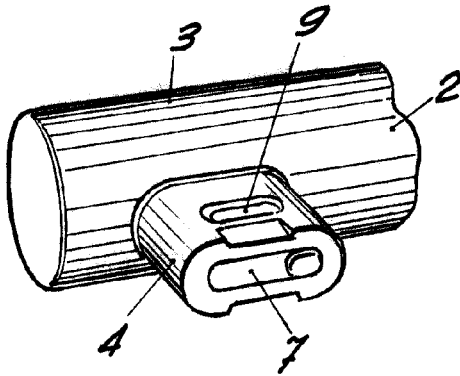


Fig. 3

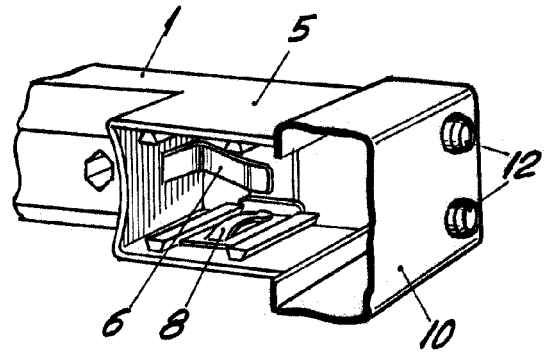


Fig. 2

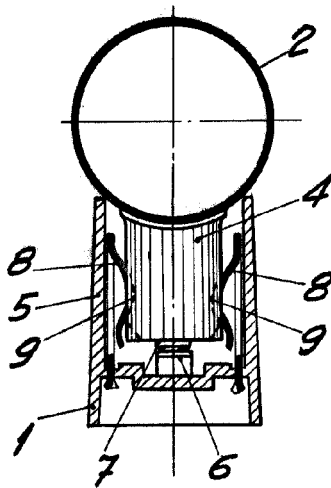


Fig. 4

BARCELONA, 16 DICIEMBRE DE 1959

L. DURAN

P.P.

ESCALA VARIABLE