



57 DI

78085

78085

MODELO DE UTILIDAD

por 20 años

por "UN ASIENTO PARA INODOROS, PERFECCIONADO", a favor de Inerga, S.A., de nacionalidad española, domiciliada en Barcelona, La Vid, 16.

=====

MEMORIA DESCRIPTIVA

El presente Modelo de utilidad se refiere a un nuevo asiento para inodoros, caracterizado por su simplicidad y las condiciones higiénicas y prácticas que comporta, que le distinguen de los demás por sus grandes ventajas.

5. tajas.

El asiento de un inodoro es un accesorio que por su función y el punto en que se coloca, está expuesto a continuas humedades de variado origen, lo que trae como consecuencia el que los herrajes metálicos que comporta se oxiden por el ataque de aquéllas, entre las cuales se

10.



78085

cuentan del tipo corrosivo y cuya acción sobre el metal es obvio destacar. Dicho ataque se realiza aún en el caso de que las piezas citadas, tales las bisagras de articulación del asiento y los tornillos de sujeción del mismo a la

5. taza del inodoro, se protejan por niquelado, etc., dada la gran actividad de las emanaciones y humedades a que están expuestas.

El presente Modelo viene a resolver dicho inconveniente, al constituir aquellas partes en un material inatacable y formando una sola pieza con el asiento, con lo que

10. se elimina asimismo la posibilidad de rotura, desquiciamiento, etc.

Para mejor comprensión se acompañan a la presente memoria unos dibujos que ilustran, a título de ejemplo, una

15. realización del asiento para inodoros a que se refiere el Modelo. La figura 1 presenta una vista en perspectiva, la figura 2 una vista en alzado lateral y la figura 3 una en alzado, por su parte superior.

Según las figuras, el asiento descrito consta de

20. una parte -1- ovalada de estructura laminar, que por uno de sus extremos se expansiona en una zona rectangular -5-, de la que se forman a uno y otro lado unas piezas prismáticas -3- del mismo material que el asiento, las cuales unen a éste con una pieza rectangular transversal -3- de unión del mismo

25. al inodoro. Dicha unión se realiza por medio de los vástagos roscados -4- formados del mismo material y constituyendo un solo cuerpo con la pieza -2-, a 90°.

Por la naturaleza flexible del material, las piezas -3- actúan de bisagras del asiento respecto a la pieza transversal -2-, la cual se fija a la taza del inodoro gracias a

30. los vástagos -4- a los que se roscan unas palomillas o tuer-



cas del mismo paso de rosca que ellos. **78085**

Las dimensiones del asiento en cuestión serán las normales y la separación entre los ejes de los tornillos o vástagos -4- será la adecuada para su adaptación a los ino-

5. doros de medidas normales.

Todo cuanto no afecte, altere, cambie o modifique la esencia del asiento para inodoros anteriormente descrito, será variable a los efectos del presente Modelo.

N O T A .

10. Se reivindica como objeto de este registro por Modelo de utilidad:

1.- Un asiento para inodoros, perfeccionado, caracterizado porque la unión entre la pieza ovalada del mismo que constituye el asiento propiamente dicho y la pieza que sirve

15. para su fijación al inodoro se realiza por unas piezas prismáticas formando un solo cuerpo con el asiento, cuya fijación se lleva a cabo mediante unos vástagos roscados formando asimismo un solo cuerpo con él y situados a noventa

20. grados del plano de la pieza transversal, siendo su separación la adecuada a los orificios donde deben fijarse.

Sean cuales fueren las circunstancias que concurren en la esencialidad del Modelo definido en la anterior reivindicación, cuyo objeto es:

2.- "UN ASIENTO PARA INODOROS, PERFECCIONADO".

25. Consta la presente memoria de tres hojas foliadas, mecanografiadas por una sola cara y del dibujo adjunto.

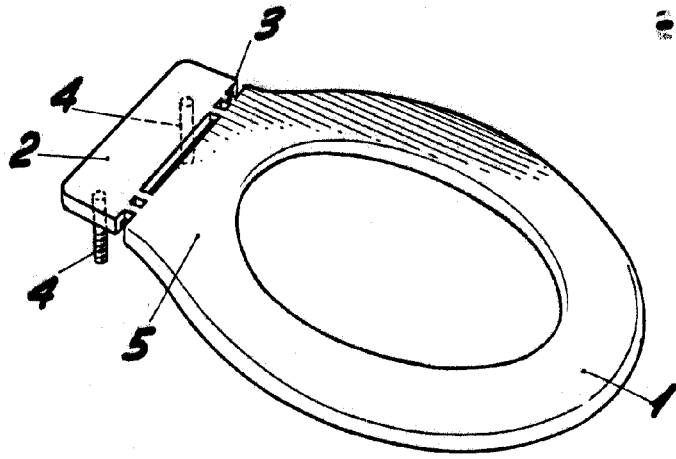
Barcelona, siete de diciembre de mil novecientos cincuenta y nueve.

P.A. de Inerga, S.A.,

L. DURÁN COBRETJER  
P. P.

jc.

7 DIC



78085

Fig. 1

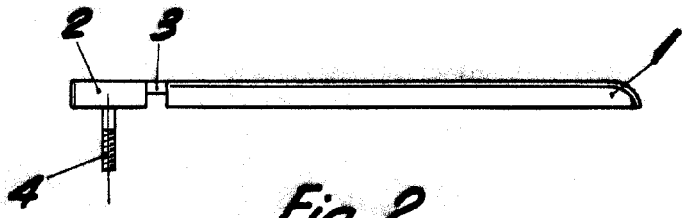


Fig. 2

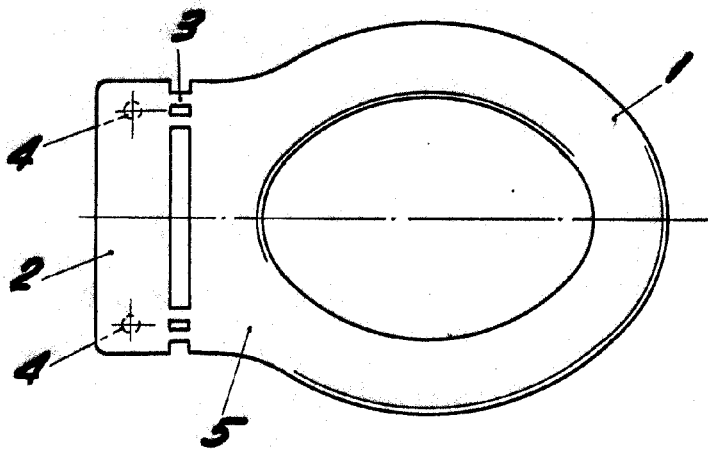


Fig. 3

BARCELONA, 7 DICIEMBRE DE 1959

L. DURAN  
P.P. *[Signature]*

ESCALA VARIABLE