

78077

M O D E L O  
D E  
U T I L I D A D

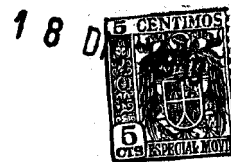
a favor de Doña ANA CASELLAS MILÁ, de nacionalidad española, residente en Calle Valencia, 213, por "JOFAINA COMPLEMENTARIA PARA PELUQUERÍA".

- . -

MEMORIA DESCRIPTIVA

La presente invención se refiere a una jofaina complementaria para peluquería.

- Para el lavado del cabello, particularmente en las mujeres, se usa en las peluquerías un recipiente colector del líquido, inclinado y con uno de sus lados abiertos por el que se vierte el líquido recogido durante el lavado y de donde es vertido a otro recipiente. Ahora bien, existen otras operaciones en la peluquería femenina, como el teñido del cabello y neutralizado de permanentes, en las que no interesa desperdiciar el líquido hasta finalizar la
- 5.
  - 10.



78077

- operación. En tales casos el recipiente descrito resulta inservible por quedar el líquido fuera del alcance del peluquero. Se impone el uso de una vasija o jofaina distinta, en la que se recoja directamente el líquido sin que se pierda, para usarlo continuamente durante la operación.
5. Sentada esta premisa debe hacerse observar que el recipiente colector usual va montado sobre un soporte especial, a fin de que pueda situarse a la altura conveniente. Otro soporte parecido sería preciso para instalar la jofaina colectora aludida con lo que su uso resulta poco práctico, dado el continuo cambio de soportes y recipientes.
- 10.

- A fin de solventar las necesidades apuntadas se ha ideado la jofaina complementaria objeto de la invención, que estando constituida, en la forma usual, por una vasija plana, de fondo en plano inclinado hacia el borde escotado en que se coloca la cabeza de la persona que se deba tratar, presenta la característica esencial de que su borde anterior está dotado de un doblez curvo, de sección a modo de gancho, destinado a acoplarse sobre el borde del recipiente común, de forma que la jofaina queda contenida y retenida en el interior del mentado recipiente, sin necesidad de variar su posición ni cambiarlo de soporte.
- 15.
- 20.

- Para la mejor comprensión de cuanto queda descrito en la presente memoria descriptiva, se acompaña un dibujo en el que, tan sólo a título de ejemplo, se representa un caso práctico de realización del objeto de la invención.
- 25.

En dicho dibujo, la figura 1 es una vista en perspectiva de la jofaina en posición de uso, y la figura 2 co-

18 DIC



18077

responde a un detalle en sección longitudinal, de la zona de encaje de aquella.

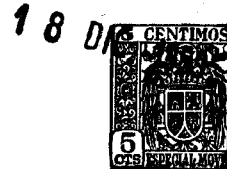
5. La jofaina descrita está constituida en el aludido dibujo por una vasija -1-, de fondo -2- en plano inclinado hacia el borde -3- en que se apoya la cabeza de la persona que se somete a la operación deseada (teñido o similar). Dicho borde -3- presenta un dobléz curvo -4-, a modo de gancho, el cual se acopla sobre el borde -5- del recipiente común -6-.

10. Fácilmente se deduce de todo lo expuesto y por la observación del dibujo, que la jofaina descrita permite recoger en su fondo inclinado el líquido que se use, quedando depositado en el mismo, de forma que el peluquero pueda efectuar el tratado del cabello con dicho líquido de forma continuada hasta finalizar la operación.

15. La colocación de la jofaina no reporta complicación alguna, ya que basta efectuar el acoplamiento del dobléz -4- en el borde -5- del recipiente usual -6-. De este modo el propio soporte del recipiente -6- sirve para sostener la nueva jofaina complementaria, sin necesidad de cambio.

20. Es evidente que la cualidad sobresaliente de la repetida jofaina estriba en su utilidad máxima, con un mínimo de molestias.

25. Serán independientes del objeto de la invención los materiales empleados en la construcción de los distintos elementos que la integran, formas y dimensiones de los mismos y cuantos detalles accesorios puedan presentarse,



siempre y cuando no afecten a su esencialidad.

- . -

78077

N O T A

Se reivindica como objeto del presente modelo de utilidad:

1. Jofaina complementaria para peluquería, constituida esencialmente por una vasija plana de fondo en plano inclinado hacia el borde de apoyo de la cabeza a tratar, que se caracteriza esencialmente por presentar en este borde un dobléz a modo de gancho, destinado a acoplarse sobre el borde anterior del recipiente del colector usual para el lavado del cabello.
- 5.
- 10.

2. Jofaina complementaria para peluquería.

La presente memoria consta de cuatro hojas foliadas, escritas a máquina por una sola cara.

Barcelona, a 18 de diciembre de 1959

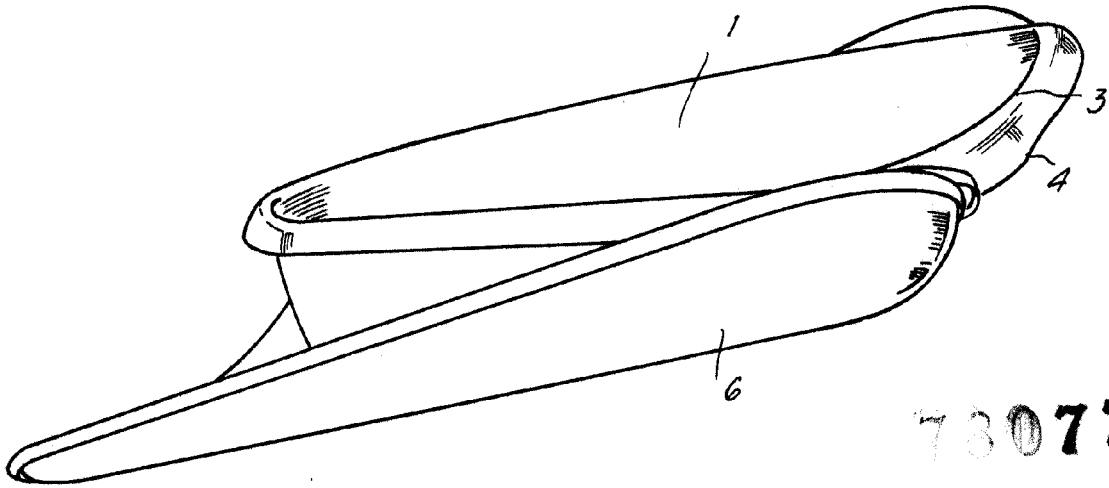
Ana CASELLAS MILA

p.a.

18 DIC. 1959

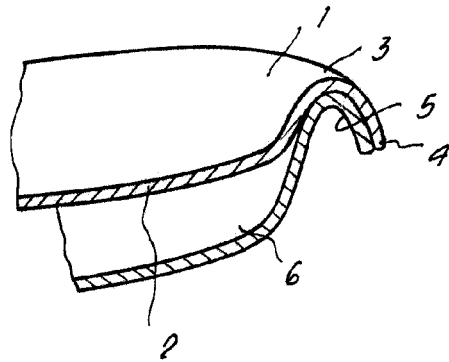


Fig. 1



73077

Fig. 2



Barcelona, 18 Diciembre 1959  
Ana Casellas Mila'

p.a.

5002