

7 8 0 3 6



7 8 0 3 6

MODELO DE UTILIDAD QUE POR VEINTE AÑOS SE SOLI-  
CITA EN ESPAÑA, A FAVOR DE I M E, S.A. SOCIEDAD ES-  
PAÑOLA, DOMICILIADA EN MADRID, CARRETERA DEL PARDO  
Nº 37 POR: "UN DISPOSITIVO MEJORADO PARA AJUSTE Y  
ENSAMBLE DE ELEMENTOS DE RADIADOR".

~~~~~

M E M O R I A

- - - - -

El Modelo de Utilidad a que se refiere la pre-  
sente Memoria y adjunto Plano, está destinado a ga-  
rantizar la propiedad y explotación exclusiva en to-  
do el territorio español y sus posesiones del obje-  
to del mismo, consistente en "UN DISPOSITIVO MEJORA-  
DO PARA AJUSTE Y ENSAMBLE DE ELEMENTOS DE RADIADOR".

5

La presente Memoria se refiere, como su enuncia-  
do indica a un dispositivo mejorado para ajuste y -  
ensamble de elementos de radiador, contruidos de -  
chapa metálica, los cuales tienen cada vez un mayor  
empleo. La unión de los citados elementos se efec-  
tuaba hasta ahora por medio de un vástago sujeto a  
las tapas de los dos elementos extremos; teniendo -  
este dispositivo la particularidad que el citado --

10



15

vástago une dos platos perforados, interiores que presionan directamente sobre las uniones extremas de elementos.

20

Este dispositivo tiene sobre los anteriores - la ventaja de que es más económico y de que mejora la unión de elementos haciéndola más segura, independizando al mismo tiempo las papas extremas de la unión de elementos.

25

Este nuevo dispositivo de unión, debido a sus ventajas citadas y al gran aumento del uso de este tipo de radiadores será de gran interés. El uso de radiadores de chapa aumenta sin cesar debido a su menor precio, ya que están contruidos de chapa fina, y a su mejor coeficiente de transmisión de calor por unidad de superficie, lo cual los reduce de tamaño y por tanto también de precio.

30

A continuación se hará una detallada descripción del Modelo de Utilidad que se solicita con referencia a los planos que se acompañan en los cuales se representan:

35

En la figura 1 una sección de la unión de las cabezas de varios elementos por medio de este dispositivo.

40

En las figuras 2 y 3 una vista y una sección - del casquillo de refuerzo de las cabezas.

En las figuras 4 y 5 una vista y una sección - de un casquillo de centraje.

En las figuras 6 y 7 una vista y una sección - de un platillo de apriete.

45

En las figuras 8 y 9 una vista y una sección de un manguito hembra para el acoplamiento de las - tuberías de entrada y salida.



50

Según el ejemplo de ejecución representado, el citado dispositivo mejorado para ajuste y ensamble de elementos de radiador posee como elemento principal una varilla (1) roscada por ambos extremos, en los cuales lleva sendos platillos de apriete (2) y sendas tuercas (3). Los citados platillos de apriete (2- Fig. 1, y Figs. 6 y 7) poseen un orificio central, para uso de la varilla y dos ranuras en forma de C para paso del agua, ya que los bordes de dicho platillo apoyan sobre un casquillo de centrado (4-fig 1, y Figs 4 y 5) de sección L.

55

60

Dentro de cada cabeza de cada elemento va dispuesto un casquillo de refuerzo (5) de sección longitudinal en U (fig 3), abierto en un arco de unos 60° con lo cual se evitan los taladros para paso de agua y se ahorra material. Estos casquillos tienen el cuerpo cilíndrico y sus extremos doblados a escuadra formando una corona que apoya sobre el borde de unión.

65

70

Los citados casquillos de apriete están guiados por los platillos de centrado citados (4- fig 1) -- que tienen su aro cilíndrico de menor diámetro que el interior de los casquillos de refuerzo, por lo cual guían perfectamente por el interior.

75

Los platillos de apriete apoyan directamente sobre los casquillos guía de la primera y última unión de forma que la varilla de apriete tiene una longitud menor que las de los dispositivos hasta ahora conocidos. Los orificios extremos de las cabezas de los elementos llevan interiormente unos casquillos hembras (6) roscados donde se pueden -

- 4 -  
78036



rosca las tuberías o los tapones precisos.

80 La forma, materiales y dimensiones podrán ser variables y en general todo cuanto sea accesorio o secundario, siempre que no altere, cambie o modifique las características esenciales que reivindicaremos.

REIVINDICACIONES

85 Los puntos nuevos que se presentan para que sean objeto de reivindicación en la presente Memoria de Modelo de Utilidad que por VEINTE años se solicita en España son:

90 1a.- Un dispositivo mejorado para ajuste y ensamble de elementos de radiador, construídos en chapa, caracterizado porque las cabezas de los radiadores están reforzados por unos casquillos de sección longitudinal radial en U, abiertos en un pequeño arco para evitar así el tener que realizar taladros, para paso del agua.

95 2a.- Un dispositivo mejorado para ajuste y ensamble de elementos de radiador, según reivindicación anterior caracterizado porque las cabezas quedan unidas por la acción de una varilla roscada en sus dos extremos, provista de dos tuercas y de unos de los platillos de apriete, perforados para el paso del agua, los cuales presionan directamente sobre las dos uniones extremas, quedando los orificios de las dos cabezas opuestas libres para acoplamiento de las tuberías de entrada o salida; habiéndose previsto para facilitar dicho acoplamiento unos casquillos roscados, dispuestos en el interior de las cabezas.

100

105

78036



- 5 -

110

3a.- Un dispositivo mejorado para ajuste y ensamble de elementos de radiador, según reivindicaciones anteriores caracterizado por haberse previsto unos casquillos de centraje de sección en L que guían interiormente al casquillo de refuerzo de la cabeza del elemento contiguo.

115

4a.- Un dispositivo mejorado para ajuste y ensamble de elementos de radiador.

La presente Memoria consta de CINCO HOJAS, mecanografiadas a doble espacio, por una sola cara, de CIENTO DIECISEIS LINEAS y de los correspondientes planos.

Madrid, 31 de Diciembre de 1.959

P.A.



78036 31

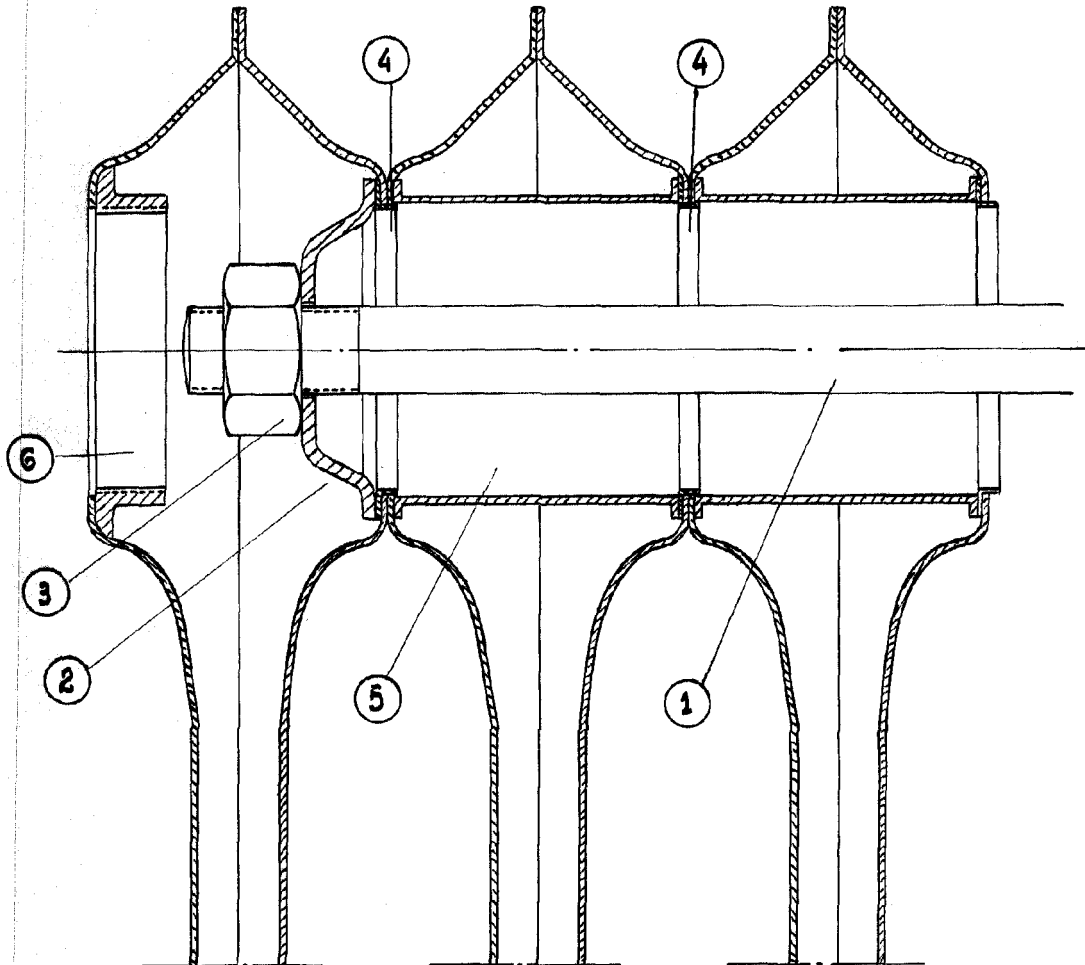


Fig. 1

*Escala Variable*

*Madrid, octubre. 1959*

31 DIC 1959

*Monteagudo*



78036 3

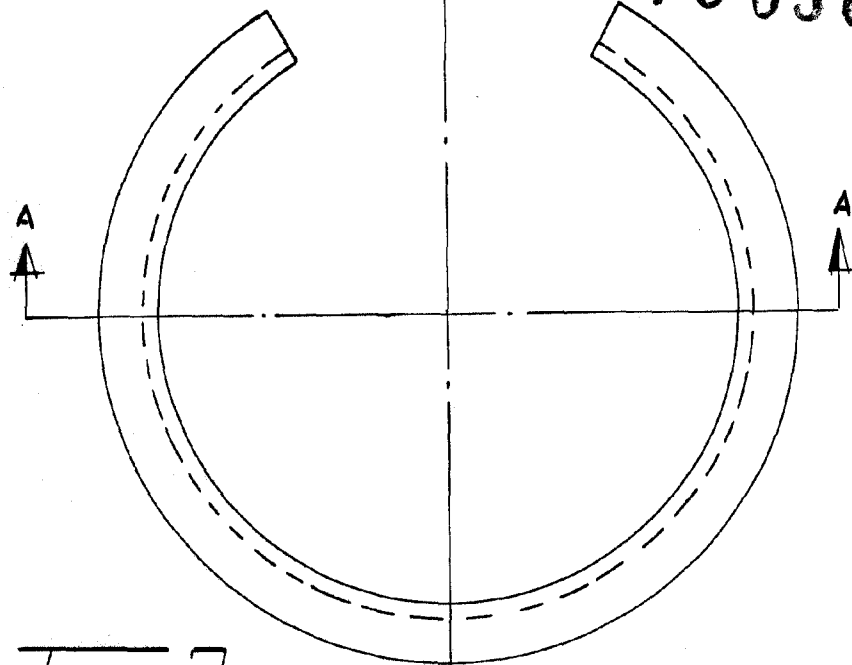


Fig. 2

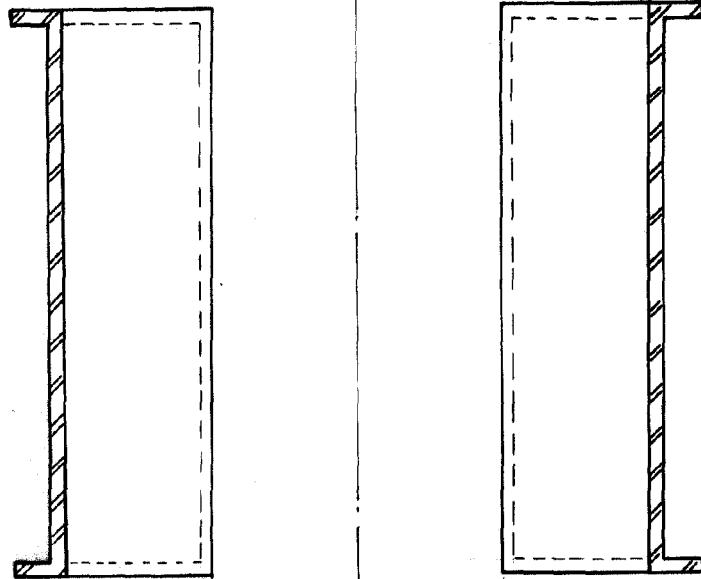


Fig. 3

Escala Variable

Madrid, octubre. 1959

31 Dic 1959

*Wooty*

*S. S. S. S.*



310

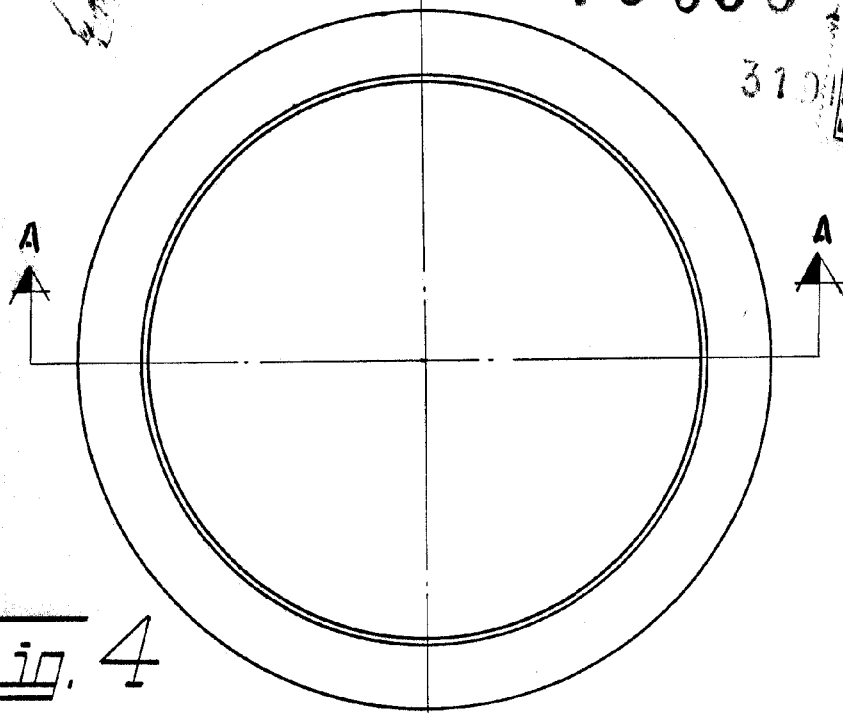


Fig. 4

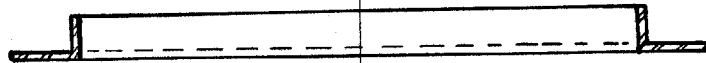


Fig. 5

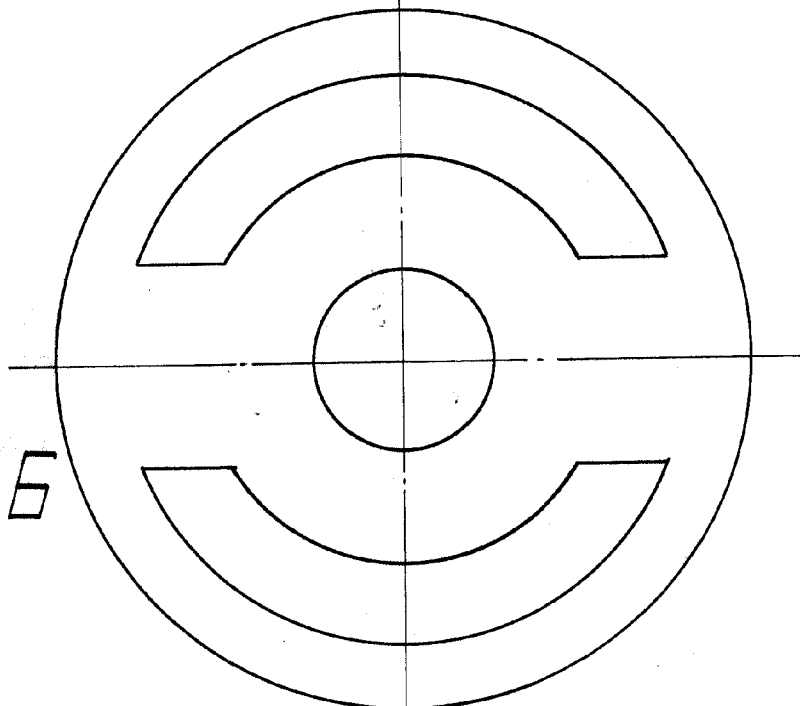


Fig. 6

Escala Variable

A ← Madrid, octubre. 1959



*[Handwritten signature]*

*[Vertical handwritten note]*

31D

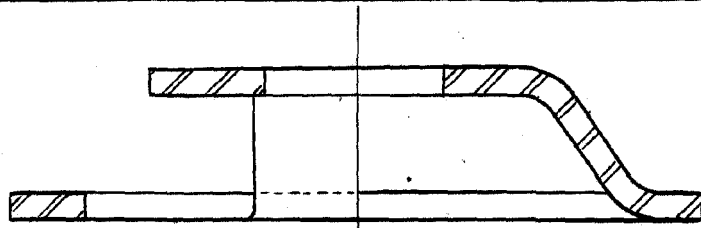


Fig. 7

78036

Fig. 8

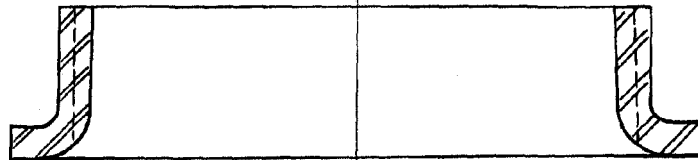
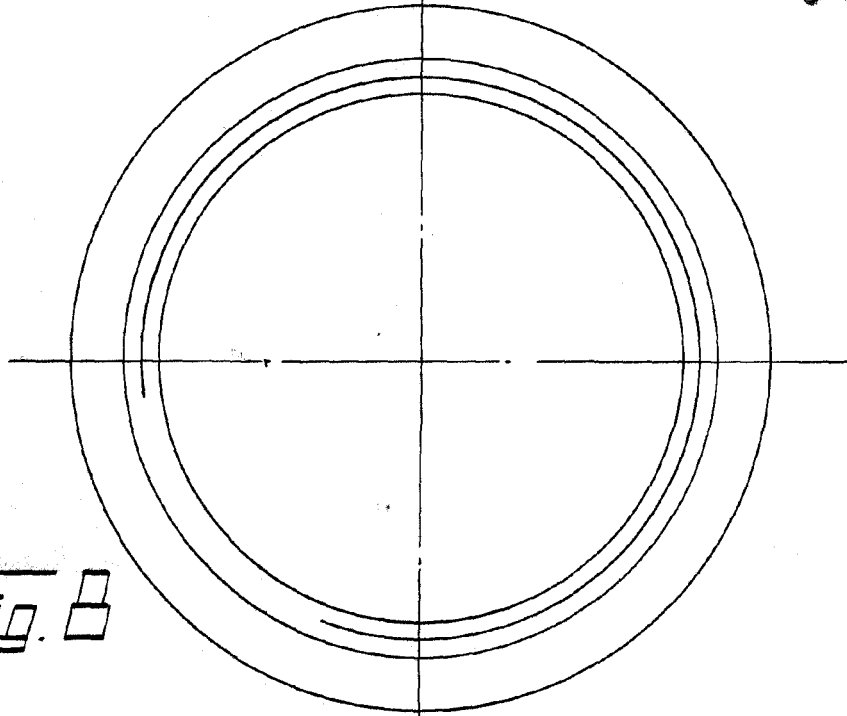


Fig. 9

Escala Variable

Madrid, diciembre. 1959

31D (1959)  
*Covary*

