

7 9 0 1 8

78018



MEMORIA DESCRIPTIVA

para un Modelo de Utilidad, por veinte años, por:  
"UN TAPON CUENTAGOTAS", a favor de Industrias Plásticas  
Españolas Cottet, S.A., entidad española, residente en  
Madrid, c/. Vinaroz nº 14.

- - - -

Esta solicitud se refiere a un tapón cuentagotas  
que presenta ciertas ventajas sobre los tapones conoci-  
dos de este género.

5.-

En primer lugar, este tapón cuentagotas es ca-  
paz de suministrar gotas netas y bien definidas, que  
permiten su fácil recuento tan corriente en la adminis-  
tración de medicamentos. Además, este tapón tiene medios  
para recoger cualquier parte de líquido que escurra  
hacia abajo desde la boca de salida al enderezar el  
frasco después de verter las gotas deseadas. Todavía,  
es de mejor aspecto que los tapones conocidos.

10.-



78018

Otras ventajas del tapón cuentagotas objeto de esta solicitud se comprenderán mejor por la descripción siguiente de una realización del mismo, dada a modo de ejemplo con referencia al dibujo, en el cual:

15.-

La figura 1ª es una vista del tapón cuentagotas; y

La figura 2ª es una vista de frente del mismo tapón.

20.-

El tapón objeto de esta solicitud puede fabricarse de material plástico, tal como polietileno blando, y puede hacerse de una manera rápida y económica mediante un proceso de moldeo por inyección.

25.-

El tapón tiene un cuerpo cilíndrico hueco -1- destinado a encajarse en la boca del frasco, sirviendo el reborde -2- como tope para limitar esta introducción.

30.-

En el fondo interior de este cuerpo cilíndrico -1- hay un orificio -6- desde el cual se yergue hacia arriba, es decir, en la dirección de la boca del cuerpo cilíndrico -1- un tubo -3- que, como puede apreciarse es ligeramente más alto que el cuerpo -1-. Este tubo -3- está destinado a dar salida a las gotas, y se apreciará que, en torno de él, hay una especie de pozo -7- que, además de aligerar y abaratar el tapón, crea un receptáculo para el material que pudiera escurrir por el tubo -3- después de vertidas las gotas.

35.-

Para que un tapón cuentagotas pueda dejar salir con facilidad gotas de un líquido contenido en un frasco es preciso, como es bien sabido, dar libre entrada al aire en el frasco. A este fin, el tapón objeto de esta solicitud está provisto de un tubo -4- destinado a poner

40.-

78018



75.-

exterior un tubo destinado a la salida de las gotas, teniendo además este fondo, junto a su periferia, una ranura arqueada desde la cual sobresale hacia el lado del tapón que ha de quedar en el interior del frasco, un conducto para circulación de aire, cuyo conducto se estrecha hasta terminar en un orificio redondo, estando el borde exterior de este conducto prácticamente en la prolongación del lado correspondiente del cuerpo tronco-cónico.

80.-

2ª.- Un tapón cuentagotas, según el punto primero, caracterizado porque el cuerpo tronco-cónico tiene un reborde que limita su introducción en la boca del frasco.

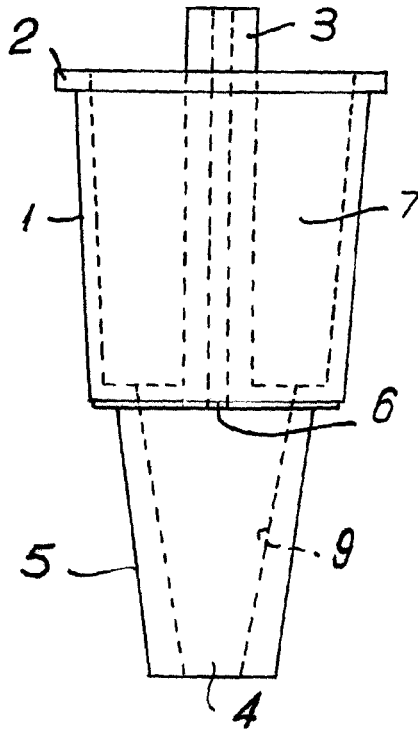
85.-

3ª.- UN TAPON CUENTAGOTAS.

Todo ello según se describe y reivindica en la presente memoria descriptiva, que consta de cuatro hojas escritas a máquina por una sola cara y dibujos que la ilustran.

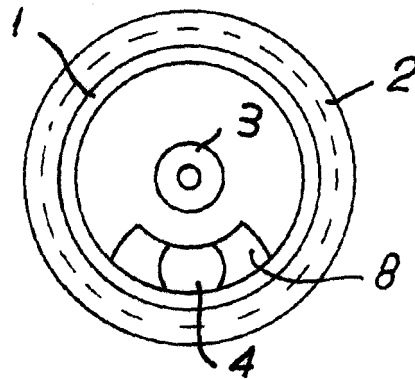
Madrid, 30 de Diciembre de 1.959

FIG. 1



78018

FIG. 2



Madrid, 30 de Diciembre de 1959

ESCALA VARIABLE.