

7 0 1 2



M O D E L O
D E
U T I L I D A D

para "MESA ECLIPSE PARA MAQUINAS DE COSER", a favor de Don GERMAN BELLERA DALMAU, domiciliado en HOSPITALET DE LLOBREGAT (Barcelona), calle de Montseny, núm., 76.

= . =

MEMORIA DESCRIPTIVA

El presente modelo de utilidad se refiere a una mesa eclipse para máquinas de coser.

- En la actualidad en las máquinas de coser de tipo basculante que quedan encerradas debajo de la mesa existe
5. el inconveniente de que su puesta en servicio o el escondido de la máquina debajo de la plataforma de la mesa debe efectuarse a pulso sujetándola directamente por el armazón de la misma, lo cual resulta muy pesado, máxime tratándose de una herramienta de trabajo femenino, con la particularidad de que existe el peligro de que se desprenda en el mo-
- 10.



mento de la basculación teniendo una caída que al ser brusca y resistiéndola exclusivamente las bisagras de basculación pueden producir la rotura o la de la mesa, que es de madera o material similar.

5. Para evitar estos inconvenientes se ha ideado una mesa para la basculación de la máquina de forma que esta se efectúe con la máxima suavidad y a través de un mecanismo de palanca que permite efectuar la puesta en servicio o el escondido de la máquina con un mínimo esfuerzo.
10. Para ello la plataforma de sustentación de la máquina irá unida a un cable o tensor de acero en el extremo opuesto a su basculación, el cual saldrá a la otra cara de la mesa en el lado fijo de la misma estando el extremo del cable unido a una jamba basculante extrema de esta cara, de forma que en su abatimiento haga bascular la superficie de sostén de la máquina hacia abajo escondiéndola y que al hacerla girar con respecto a la masa hasta constituir una prolongación de la misma el cable desplaza arrastrando la placa giratoria o basculante donde va la máquina, de forma que
15. quede enrasada con la superficie fija de la mesa, en cuyo
20. instante se ancla a la misma, constituyendo con ella un todo uniforme, y quedando la jamba lateral como prolongación de esta superficie.

- Con el fin de facilitar la explicación, se acompaña
25. a la presente memoria una lámina de dibujos, en la que se ha representado un caso de realización que se cita a título de ejemplo.

En el dibujo :

- La figura 1 muestra la mesa en planta, vista por su
30. parte superior y desplegada.



La figura 2, muestra la mesa con sus alas desplegadas vista en planta por la parte posterior.

La figura 3, muestra en vista transversal seccionada la mesa cerrada.

5. Haciendo referencia a las figuras, es de observar que la mesa comprende una superficie fija 1, solidaria directamente a las patas del conjunto o mueble general, la cual presenta en su parte central una gran oquedad pasante, por lo que esta mesa en realidad consiste en un marco donde articulan dos superficies 2 y 3 complementarias de la oquedad cerrándola completamente, llevando la 3 sobre la misma articulada la plataforma de sustentación 4 de la máquina 5 propiamente dicha.

10. Estas dos partes basculantes y complementarias 2 y 3 están unidas por medio de bisagras 6 y 7 respectivamente a la cara inferior del marco en lados enfrentados para su giro basculante en separación.

15. En la superficie superior de esta parte fija 1 y a ambos extremos existen articuladas mediante bisagras 8 y 9 respectivas alas 10 y 11, comprendiendo en un borde el ala 11, y lo suficiente separado de la articulación una fijación 12 para un cable de acero 13, el cual llega hasta la parte rígida 1 en su zona media y la atraviesa por un orificio 14 al efecto, hasta llegar a la cara inferior donde se bifurca en dos ramales 16, que se sujetan debajo de la placa basculante 3, de forma que en el giro del ala 11 abriéndose hasta enrasar con la superficie de mesa desplace con ella el cable 13, obligando a la placa 3 a girar hasta enrasar con la superficie fija y en el mismo desplazamiento el cable empuja por contacto la parte 2 basculante enrasándola
- 20.
- 25.
- 30.

78012



asimismo con la superficie fija.

En la posición enrasada del conjunto existen unos mecanismos de anclaje 17 de la placa 3, de forma que la mantienen fija con respecto a la mesa 1, evitando el posible basculado de esta placa por efecto del peso de la máquina. Dichos elementos de anclaje pueden estar constituidos por excéntricas, pasadores o cualquier otro medio de sujeción similar.

El modelo, dentro de su esencialidad, puede ser llevado a la práctica en otras formas de realización que difieran en detalle de la indicada a título de ejemplo en la descripción, a las cuales alcanzará igualmente la protección que se recaba. Podrá, pues, construirse en cualquier forma y tamaño, con los materiales más adecuados, por quedar todo ello comprendido en el espíritu de las reivindicaciones.

= . =

N O T A

Descrito el objeto y utilidad de la invención, lo que se declara como no divulgado ni practicado en España, comprende las siguientes reivindicaciones :

1. Mesa eclipse para máquinas de coser, que se caracteriza esencialmente por comprender sobre la superficie fija de la mesa, y a ambos extremos de ella unas alas basculantes que concurren en el centro de la mesa en su posición de cierre aptas para alargar al enrasar con ella, comprendiendo en una de ellas un elemento filiforme tensor, preferentemente cable de acero anclado en uno de sus bordes y



78012

(
dispuesto para que atraviase la superficie fija de la mesa,
por un borde en el centro de la misma de forma que en la ca
ra inferior de la misma se bifurque, uniéndose los extremos
de las bifurcaciones al borde libre de la superficie bascu-
lante donde apoya la máquina, de forma que en los abatimienu
tos del ala, bascule la superficie de sustentación de la máu
quina hasta esconderse o enrasar con la superficie fija,
arrastrada por el cable, según sea el sentido del abatimienu
to del ala.

10. 2. Mesa, según la anterior reivindicación, en la
que la superficie fija de mesa comprende elementos de anclau
je de la superficie sustentora de la máquina, operativamenu
te dispuestos para sujetarla cuando enrasa con la superfiu
cie fija.

15. 3. Mesa eclipse para máquinas de coser.
Según se describe y reivindica en la presente memou
ria, que consta de cinco hojas foliadas y escritas a máquiu
na por una sola cara, acompañadas de una lámina de dibujos.

Madrid, a 30 DIC. 1900

20. GERMAN BELLERA DALMAU,

p. a.

[Handwritten signature]



Fig. 1

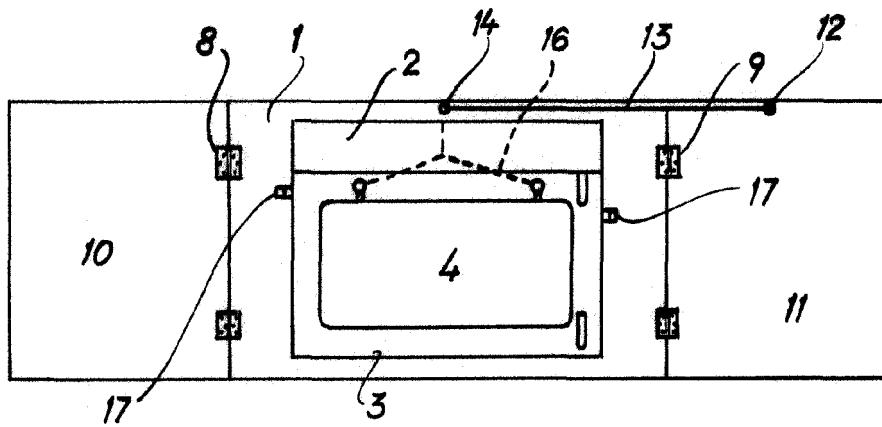


Fig. 2

78012

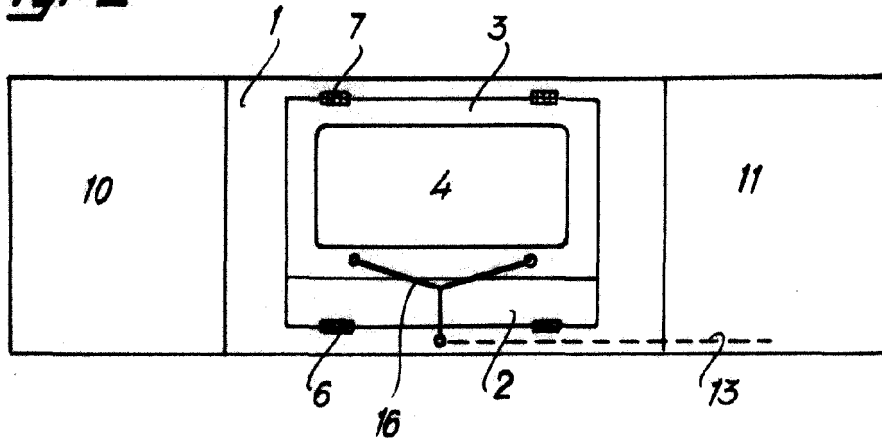
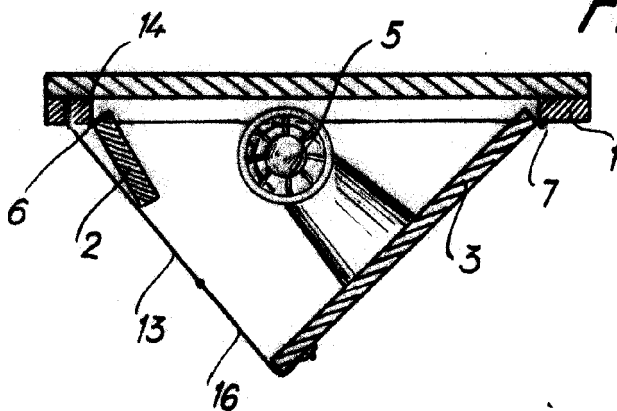


Fig. 3



Madrid, 30 DIC. 1959
Jaime Isern

p.p.
[Handwritten signature]