



7799 15 DIC.

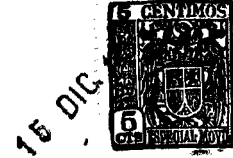
77991

Dn. Agustín Vidal Noguera, de nacionalidad española, domiciliado en Barcelona, calle Bertrán nº 119, solicita registrar un Modelo de Utilidad, por 20 años, para España y sus Colonias, que se refiere a: "PINZA ATENAZADORA DE ALIMENTOS, PARA USO DE MESA Y COCINA".-

- - - - -

5 El objeto de la presente solicitud de modelo de utilidad lo constituye una pinza para atenazar alimentos diversos, la cual es de aplicación, tanto para el servicio de mesa, como para la cocina, caracterizándose por el hecho de estar constituida por dos piezas, una en forma de cuchara y otra de tenedor, articuladas por el extremo de sus respectivos mangos, con interposición de una lámina resorte, que tiende a mantener separada la boca que forman ambas piezas para que actuen de pinza, pudiendo ser separadas, a voluntad, las dos partes que la integran para su uso separado, y acoplarlas entre sí articuladamente, cuando convenga, disponiendo la concavidad de la cuchara y la que forma el tenedor en posición coincidente, o bien alternando la posición del tenedor, para que no coincida con la concavidad de la cuchara.-

15 En los dibujos adjuntos, que constituyen parte integrante de la presente memoria descriptiva, se ha representado, a título de ejemplo ilustrativo, pero no limitativo, una realización práctica de la pinza atenazadora de alimentos, para uso de mesa y cocina, que en líneas generales dejamos descrita.-



77991

20

Dichos dibujos muestran:

Fig.1. Vista en perspectiva del conjunto de la pinza atezadora, formada por una pieza en forma de cuchara y otra a modo de tenedor.-

25

Fig.2. Vista en perspectiva de la parte correspondiente a los extremos de los mangos de ambas piezas, en los cuales se ha previsto la articulación que las une, bajo la influencia del resorte que mantiene abierta la pinza.-

30

Fig.3. Ejemplo de utilización, presentando la parte que constituye el tenedor en posición de ofrecer su concavidad, opuesta a la de la cuchara.-

Fig.4. Detalle de la cuchara y del tenedor, dispuestos en posición de convexidad coincidente.-

35

Refiriéndonos concretamente a dichos dibujos, pasemos a detallar las particularidades de constitución y forma funcional de las dos partes que integran la pinza, y del sistema de articulación que las une, por el extremo de sus respectivos mangos.-

40

Tal como se aprecia por la vista en perspectiva de Fig.1, y detalle de Fig.2, la pinza atezadora está constituida por una pieza -1- en forma de cuchara y otra -3- en forma de tenedor, las cuales están articuladas por los extremos de sus respectivos mangos -2- y -4-, mediante un sistema de articulación, que se detalla en la Fig.2, en posición desmontada.-

45

El mango -2- de la cuchara presenta, en su extremo, un alojamiento -5-, con un saliente interior transversalmente dispuesto, dentro del cual penetra el extremo -6- del mango -4- del tenedor, cerca de cuya punta se han previsto dos regatas transversales, de sección angular -7- -7'-, con los vértices opuestos, dentro de las cuales se introduce el saliente interior de la cavidad -5- prevista en el extremo del mango -2- de la cu-

50



chara -1--

La articulación establecida entre las regatas -7- -7'-, y el saliente transversal del alojamiento -5-, es circunstancial, y puede variar, según sea la posición en que se desea colocar el tenedor -3- respecto de la concavidad de la cuchara -1-, y por lo tanto, invirtiendo la posición del tenedor, podrá igualmente articularse con el extremo de la cuchara, ya que, por ambos lados, está prevista la regata angular, de enganche con el saliente previsto en el interior del extremo -5- del mango.-

Para mantener constantemente en posición abierta, la pinza formada por la cuchara y el tenedor, se ha previsto un resorte, constituido por una lámina flexible -8-, fijado sobre la cara interna del extremo del mango -2- de la cuchara, por un remache -9- u otro medio adecuado, la cual tiende a ejercer presión contra el extremo -6- del mango -4-, en sentido de impulsarlo hacia arriba, lo que se traduce en una constante apertura de la boca de la pinza formada por la concavidad -1- de la cuchara y el tridente del tenedor -3-.

El hecho de que las dos piezas que integran la pinza puedan independizarse a voluntad, facilite su utilización por separado y al ser nuevamente acopladas, pueden disponerse tal como indica la Figura -3-, en cuyo caso la aprehensión o atenuamiento de los alimentos -E-, se efectúa interponiéndolos entre la cavidad de la cuchara -1- y la concavidad del tenedor -3-, ambas enfrentadas.-

También puede invertirse la posición del tenedor -3- para atenuar los alimentos -A-, tal como se representa por el ejemplo de la Fig.4, entre el dorso del tenedor -3- y la concavidad de la cuchara -1-.

Se sobreentiende que la forma, dimensiones, clases de material, disposición y arreglo del conjunto y de cada una de las -

77391



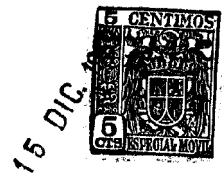
partes que integran la pinza atenzadora para alimentos, de uso en la mesa o en la cocina, a que nos hemos referido en el transcurso de la presente memoria, podrán variar y sufrir todas las modificaciones y sustituciones que se estimen pertinentes, siempre que no se desvirtue la acción funcional del objeto que se registra.-

El Modelo de Utilidad, por: "PINZA ATENAZADORA DE ALIMENTOS, PARA USO DE MESA Y COCINA", cuyo privilegio de explotación en España y sus Colonias, se solicita por un periodo de 20 años, deberá recaer sobre las particularidades, que se concretan en las siguientes,

R E I V I N D I C A C I O N E S

1a.- "PINZA ATENAZADORA DE ALIMENTOS, PARA USO DE MESA Y COCINA" caracterizada por el hecho de que está constituida por dos piezas, una en forma de cuchara y otra de tenedor, las cuales se unen por los extremos de sus respectivos mangos, mediante la articulación, establecida entre un alojamiento, previsto en el extremo del mango de la cuchara, dentro del que penetra el extremo puntiagudo del mango del tenedor, cerca de cuya punta se han practicado dos regatas transversales, de sección angular, con los vértices opuestos, dentro de las cuales se introduce un saliente transversal previsto en el interior del alojamiento que presenta el extremo del mango de la cuchara, siendo dicha unión, circunstancial y desmontable, pudiendo variar el enganche con una u otra de las citadas regatas angulares para invertir la posición en que se desea colocar la concavidad o el dorso del tenedor, respecto a la concavidad de la cuchara, formando, en una y otra posición, una pinza aprensora, cuya boca se mantiene constantemente abierta, por la acción de un resorte, interpuesto entre el extremo del mango de la cuchara y el del tenedor.-

77991



115 2<sup>a</sup>.-, "PINZA ATENAZADORA DE ALIMENTOS, PARA USO DE MESA Y CO-  
CINA".- Tal como se ha descrito y demostrado en los dibujos ad-  
juntos.-

Consta de cinco hojas foliadas y mecanografiadas por una  
sola cara.-

Barcelona 15 de Diciembre de 1959.-

P.A. de Dn. Agustín Vidal Noguera.-

JUAN B. RENTER RIDAURA

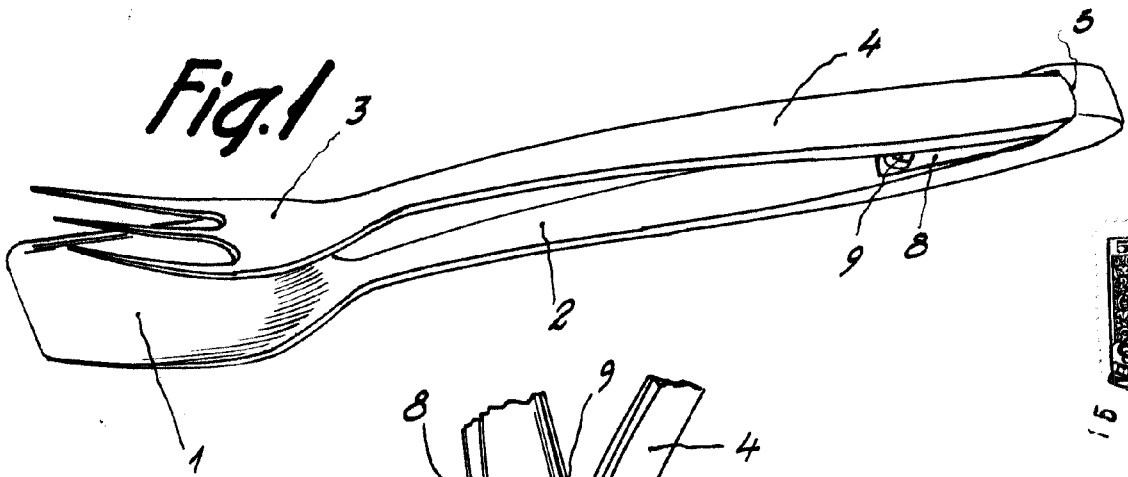


Fig. 1

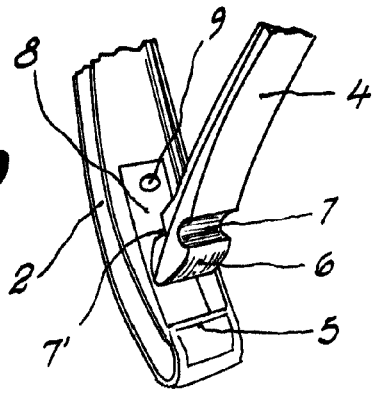


Fig. 2

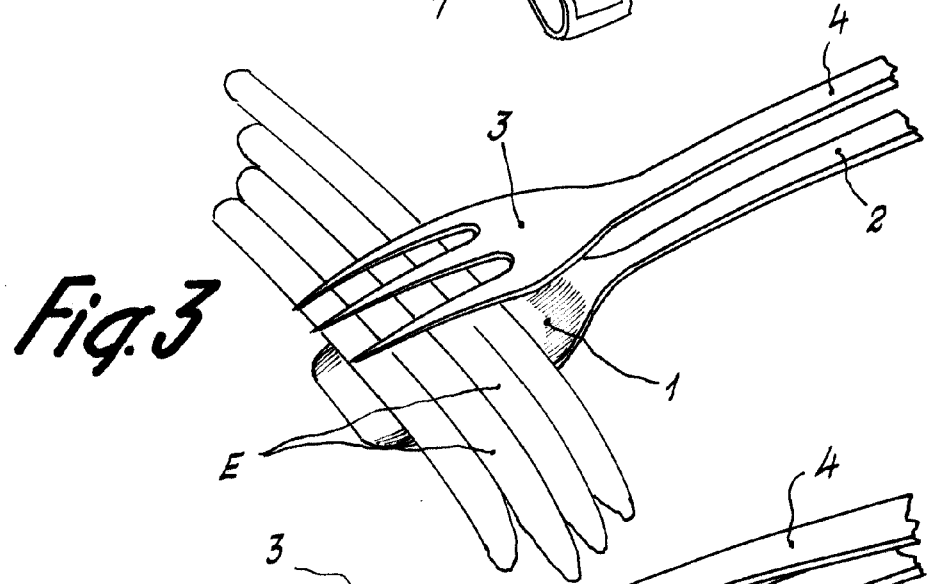


Fig. 3

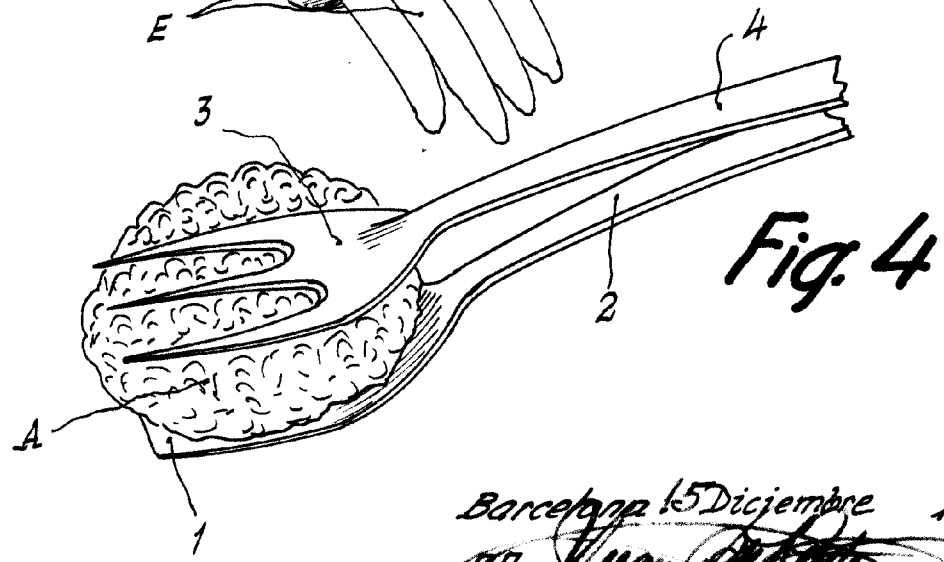


Fig. 4



16

991

Barcelona 15 Diciembre 1950  
 R.F. *[Signature]*  
 Juan B. Fenter Ridaura

Escala variable