



E. 1959

77972

M O D E L O
D E
U T I L I D A D

por "ENVASE PARA LA VENTA DE HUEVOS AL PUBLICO", a favor de Don RAMON COSTAS RAMON, domiciliado en BARCELONA, calle de Amposta, núm., 23.

= . =

MEMORIA DESCRIPTIVA

El presente modelo de utilidad se refiere a un envase para la venta de huevos al público.

5. En la actualidad los huevos al público son servidos a granel, siendo necesario colocarlos dentro de bolsas para su transporte, lo cual es engorroso, pues necesita en una tienda donde se dediquen a la venta de los mismos mucho personal para atender al público.

10. Para evitar este inconveniente se ha ideado un envase para huevos en el que estos están ya dispuestos para la venta y envasados, bastando solamente entregarlos, por lo



77972

que el personal para atender el público será mínimo, siendo por ello este tipo de envase aplicable incluso a aquellos puestos en que se sirve el propio cliente.

5. Consiste en una tira tubular de cartulina, con una serie de trepados en los que van dispuestos los huevos, uno alojado en cada trepado, el cual es de forma que sujete al huevo por presentar el trepado unos salientes y entrantes para ello, quedando éste fijo en su orificio sin demasiada rigidez para evitar su rotura si el envase recibe algún golpe.
10. Este envase o tira presenta siempre un número determinado de trepados, preferentemente seis, para servir siempre los huevos en cantidades determinadas, siendo además los huevos dispuestos en la tira distanciados entre sí para evitar que se golpeen, y quedando retenidos de tal forma en la tira al alojarse entre las dos superficies que determina su forma tubular aplastada que es imposible que los huevos se desprendan aunque la tira se coloque con su cara de trepados boca abajo.

15. Con el fin de facilitar la explicación, se acompaña a la presente memoria una lámina de dibujos, en la que se ha representado un caso de realización que se cita a título de ejemplo.

En el dibujo :

20. La figura 1, muestra la tira vista en planta por su cara superior.

25. La figura 2, muestra un trozo de tira vista en perspectiva.

30. Haciendo referencia a las figuras es de observar que el envase está constituido por una tira tubular achata-da 1, en cuya cara superior 2 se establecen unos trepados 3,



77972

debido a los cortes 4, que relacionados con otros cortes ex
tremos constituyen las aletas 5 y 6, dobladas hacia el inte
rior del trepado para permitir el alojado de huevos 7, y
los salientes 8, aptos para retener el huevo alojado entre
5. las caras superior e inferior de la tira.

Como se comprende las aletas 5 y 6, impiden que el
huevo retenido en el orificio salga del interior de la cavi
dad constituida desplazando por el interior de la tira, pues
estas aletas constituyen las paredes de la cavidad.

10. El modelo, dentro de su esencialidad, puede ser lle
vado a la práctica en otras formas de realización, que di
fieran en detalle de la indicada a título de ejemplo en la
descripción, a las cuales alcanzará igualmente la protec
ción que se recaba. Podrá, pues, construirse en cualquier
15. forma y tamaño, con los materiales más adecuados, por que
dar todo ello comprendido en el espíritu de las reivindica
ciones.

= . =

N O T A

Descrito el objeto y utilidad de la invención, lo
que se declara como no divulgado ni practicado en España,
20. comprende las siguientes reivindicaciones :

1. Envase para la venta de huevos al público, que
se caracteriza esencialmente por comprender una tira tubu
lar achatada, en cuya cara superior existen una serie de
trepados, efectuados por una serie de cortes transversales
25. relacionados con otros cortes en sus extremos que constitu-

260



77972

1
y en unas aletas que doblan hacia el interior de la tira cons-
tituyen unas aletas que doblan hacia el interior de la tira
constituyendo cavidad para el alojado de un huevo en cada
conjunto de cortes y constituyendo en su corte conjunto de
5. bordes salientes del trepado para la retención de los huevos
en las respectivas cavidades.

2. Envase para la venta de huevos al público.

10. Según se describe y reivindica en la presente memo-
ria descriptiva, que consta de cuatro hojas foliadas y es-
critas a máquina por una sola cara, acompañadas de una lám-
na de dibujos.

Madrid, a 26 DIC 1959

RAMON COSTAS RAMON,

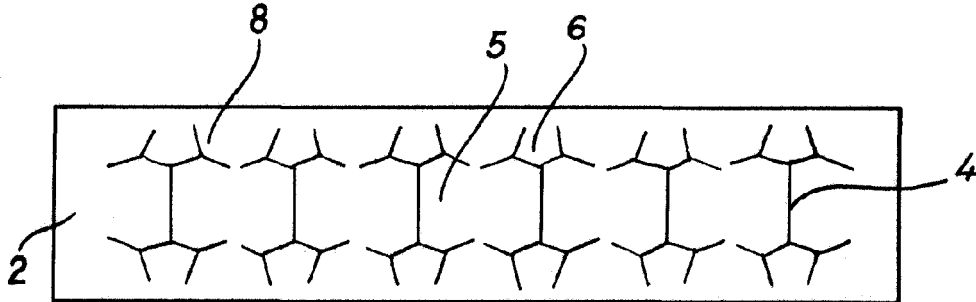
P. a. JARNE ISERN MURALLE

P. a.

G/.ag.

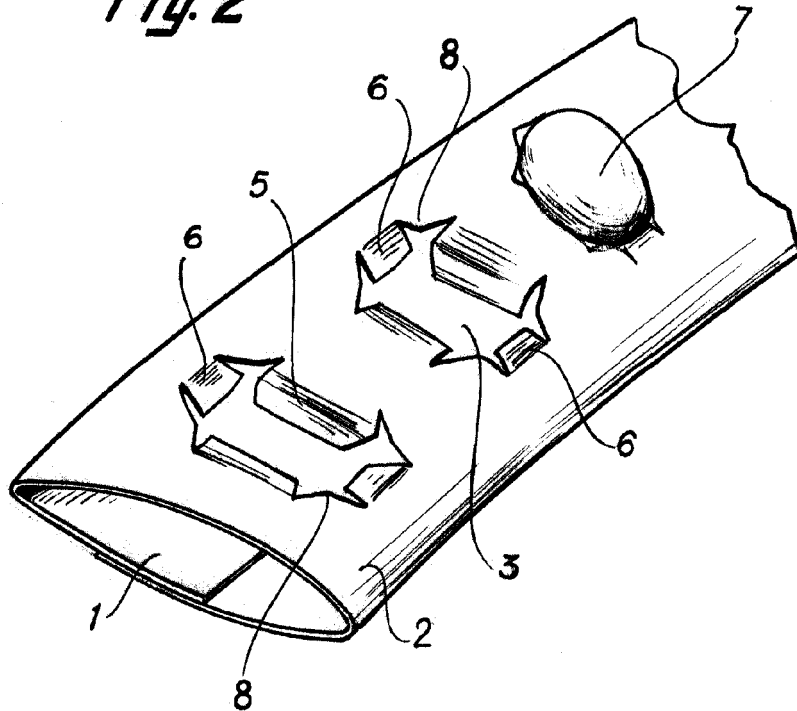
26 DIC

Fig. 1



77972

Fig. 2



Madrid, 26 DIC 1959
pp. Jaime Isern