

77967



77967

MEMORIA DESCRIPTIVA

que se acompaña a

la solicitud de

un MODELO de UTILIDAD por VEINTE AÑOS en ESPAÑA; a favor de
DON JOSE MARIA Y DON ANTONIO FERNANDEZ-CUETO DE LA CAGIGA,
residentes en Santa Olalla-Molledo, (Santander),

por

"NUEVOS BRAZOS PORTA-CUCHILLAS"

--ooOoo--

77967

5 Con fecha 24 de septiembre de 1957, fué solicitado a favor de los mismos titulares de estas nuevas solicitudes un Modelo de Utilidad referente a "Brazos Porta-Cuchillas". Actualmente la solicitud de este modelo se encuentra perfectamente concedida y en vigor, pero modificaciones efectuadas posteriormente en el objeto paten-

10 tado aconsejan introducir alguna modificación de importancia en la descripción presentada en su día y por ello se refunde a continuación la descripción con los nuevos conceptos que es preciso intercalar y sobre todo se acompañan nuevos dibujos en los que puede verse gráficamente representada la invención, tal como actualmente se lleva a la práctica.

15 Estas modificaciones, constituyen de por sí, un Certificado de Adición, pero como quiera que los Modelos de Utilidad no admiten este tipo de registro, es por lo que se presentan bajo la forma de un nuevo Modelo de Utilidad.

20 Constituye pues, el objeto que se describe a continuación una novedad industrial, con características y ventajas que la hacen merecedora del privilegio de explotación exclusiva que por ella se solicita, de acuerdo con las prescripciones del vigente Estatuto de la Propiedad Industrial, de 26 de julio de 1929, texto refundido, publicado el 30 de abril de 1930.

25 El objeto de la presente invención está constituido por un dispositivo que se denomina "Nuevos Brazos Porta-Cuchillas", que presenta innumerables ventajas sobre los conocidos hasta la fecha, resolviendo de forma perfecta y sencilla al mismo tiempo, los problemas que suscitan, en este tipo de mecanismos.

30 El primero y más principal de ellos es conseguir que todas las cuchillas en el movimiento de giro de los brazos porta-cuchillas efectuen cortes idénticos en un mismo plano. Por otra parte dichas cuchillas giran sobre un eje que va fijado al brazo porta-ch-



77967

5

chillas con el fin de que la superficie de corte de las cuchillas sufran un desgaste mínimo ya que continuamente varían de posición respecto al punto de corte, lo que no ocurriría cuando las cuchillas eran rígidas y estaban fijadas al plato porta-cuchillas. Por último y como solución al posible desgaste, existe la sustitución y afilado de las cuchillas.

10

En el Modelo que nos ocupa, todos estos problemas están, como hemos dicho, resueltos de una manera satisfactoria, según se desprende de la descripción de cada una de sus partes, que efectuamos a continuación.

25

Consta esencialmente de una pieza que son seis brazos porta-cuchillas, provista de un orificio central en el que se encaja un eje de giro. Cada uno de los seis brazos que componen la pieza que denominamos brazos porta-cuchillas, al alcanzar la periferia del plano superior termina en un orificio donde va alojado un eje que sustenta la cuchilla circular giratoria, la cual a su vez se asienta sobre el citado eje, el cual se fija en su orificio por un tornillo que además de sujetarlo lleva a cabo al mismo tiempo la misión de regular la altura de la pieza y por lo tanto de la cuchilla circular giratoria, es decir, acercándola o alejándola del plano superior. Por este medio, se consigue resolver el primero de los problemas a que aludimos al principio, estos es, el que todas las cuchillas presentan siempre la misma altura para que puedan efectuar cortes idénticos.

20

25

Ya hemos mencionado que las cuchillas para realizar buenos cortes han de ser finas o sea estar bien afiladas, cosa que hay que hacer con alguna frecuencia. Con el sistema expuesto resulta en extremo fácil el sacarlas de su sitio y volverlas a colocar, una vez afiladas. Basta para esto con aflojar el tornillo de sujeción del eje porta-cuchillas, el cual eje baja y deja libres la cuchilla cir-

30



77967

cular giratoria que se saca así con suma facilidad.

No es esta solo la ventaja que ofrece este sistema. La cuchilla nunca permanece en la misma posición ya que la marcha circular del brazo-porta-cuchillas, la imprime un movimiento de rotación y por lo tanto la posición cambia continuamente haciendo que el desgaste sea uniforme en toda la pieza circular que es la cuchilla.

En los dibujos que se acompañan se ha representado el dispositivo descrito, pudiéndose apreciar una vista en alzado del mismo en la fig. 1ª y una vista en planta en la fig. 2ª. Asimismo, se reseñan a continuación los elementos principales de este dispositivo indicando las modificaciones introducidas con respecto a la primera máquina que llamaremos (1ª).

(N).- Pieza "Nuevos Brazos porta-cuchillas". En el 2º presentan con relación al 1º una mayor abertura angular de brazos y una mayor longitud de los mismos. Siendo la sección del 2º sensiblemente triangular, mientras que en el 1º, es prácticamente rectangular.

(H).- Plano, bajo cuya parte inferior giran las cuchillas, y que se separa unos milímetros de la cuchilla circular giratoria.

(M).- Cuchilla circular giratoria. En el 2º son de menor diámetro que en el 1º.

(O).- Tornillo que sujeta el eje de la cuchilla y lo regula a la altura necesaria. En el 2º, este tornillo es solidario al mismo eje, mientras que en el 1º actúa por presión normal al citado eje.

(F).- Es el eje de giro de la pieza "Nuevos brazos porta-cuchillas". (No presentan diferencias notables entre sí).

Aparte de las modificaciones introducidas en los elementos principales de este dispositivo de nuevos brazos porta-cuchillas, ya reseñados, se han previsto ligeras modificaciones de tipo configuracional y estructural, de orden accesorio, que por no ser sino ligeras



77967

modificaciones del objeto principal, no se hace menester señalar detenidamente.

5 Las ventajas que se desprenden de la utilización de este dispositivo, han quedado patentes a lo largo de la descripción, por lo que no creemos necesario argumentar más sobre ellas, puesto que, incluso sin necesidad de ser destacadas resultan evidentes para cualquier perito en la materia.

10 Hecha la descripción que antecede, hemos de añadir que los detalles de realización de la idea expuesta pueden variar, sin que por ello cambie la esencia de la invención, que es la que se desprende de los párrafos anteriores, y la que se reivindica en la siguiente

N O T A

15 En resumen: el Modelo de Utilidad cuyo registro se solicita recaerá sobre las reivindicaciones siguientes:

20 1. Nuevos brazos porta-cuchillas, caracterizados esencialmente por el hecho de estar constituido por una pieza con seis brazos porta-cuchillas, que en sus extremos se hacen solidarios a unas extensiones periféricas en forma de paralelepípedos, con un orificio central para su acoplamiento a un eje de giro. Estos brazos radiales que en sus extensiones están provistos de un orificio vertical en el cual encaja un eje que en su parte superior lleva encajada la cuchilla circular giratoria; estando dotadas las referidas extensiones de un tornillo que retiene el repetido eje portador de la cuchilla circular, a la altura más conveniente.

25 2. Nuevos brazos porta-cuchillas, según reivindicación 1, caracterizados porque la cuchilla circular, encajada en el correspondiente eje, situado en el orificio del extremo del brazo, tiene movimiento rotatorio, lo que hace que el corte de la cuchilla varíe continuamente en el sentido de la marcha, evitando así el desgaste parcial

30

77967



de las cuchillas lo que ocurre cuando éstas son rígidas.

3. Se reivindica por último, como objeto sobre el que ha de recaer el Modelo de Utilidad cuyo registro se solicita: "NUEVOS BRAZOS PORTA-CUCHILLAS".

5

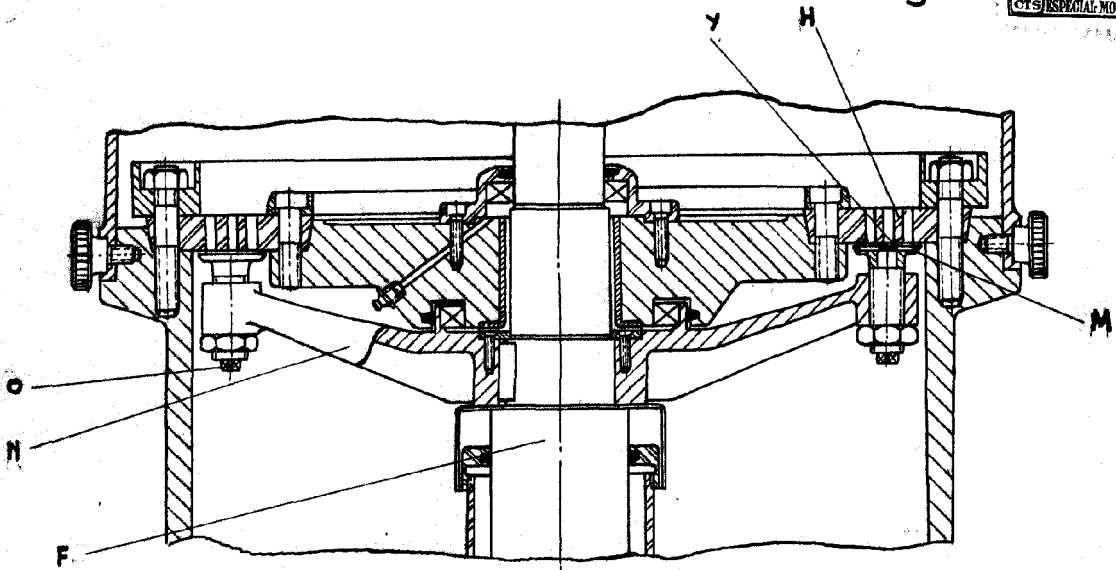
Todo conforme queda descrito en la presente memoria que consta de seis páginas escritas a máquina, por una sola cara y dibujos adjuntos.

Madrid, 26 de diciembre de 1959

ALFONSO UNGRIA



Fig-1



77967

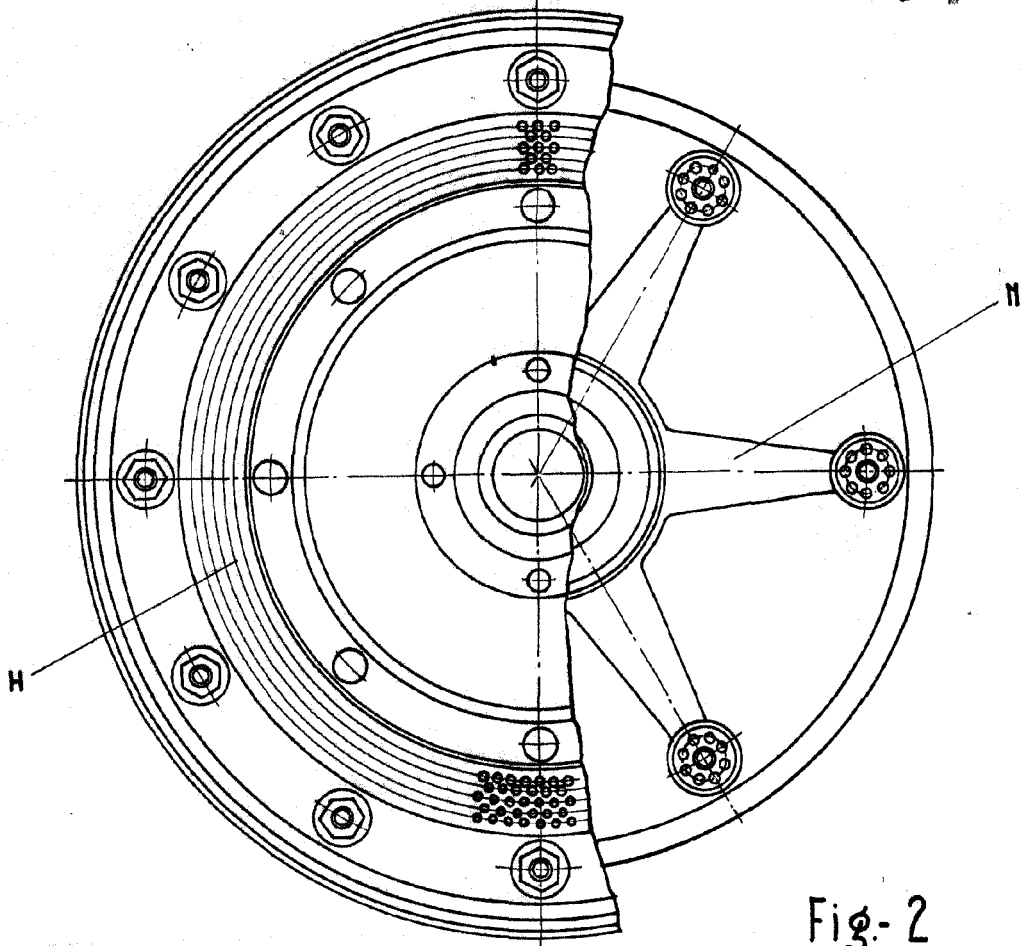


Fig-2

ESCALA VARIABLE
MADRID, 26 DE diciembre DE 1959
ALFONSO UNGRIA