



26 D

77965

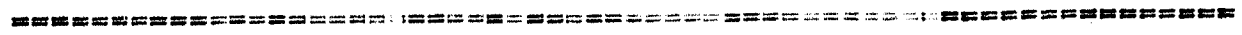
MEMORIA DESCRIPTIVA



Correspondiente a la solicitud de registro de un Modelo de Utilidad, que por veinte años, se solicita para España y sus Colonias, a favor de la entidad FERMIN RUIZ Y CIA, S.R.C., de nacionalidad jurídica española, domiciliada en Bilbao, Muelle de Marzana, 1.-----

p o r

" NUEVO ESCOBON DE FLECOS "



El objetivo de este nuevo escobón de flecos cuyo registro como modelo de utilidad se solicita, es proporcionar a la economía doméstica un útil mejorado para limpieza, en particular de suelos lisos, encerados y barnizados, de linóleos o de materias plásticas.

La característica de este nuevo escobón es que sobre una



77065

armadura articulada al palo de manejo, armadura que puede ser una placa plana, va introducida una funda adaptable a dicha placa; la funda se compone de una superficie del mismo tamaño que la placa y cuyo tejido forma flecos colgantes en la cara que resulta externa; de otra superficie unida por un borde a la superficie de flecos, que se abate por encima de la placa, y de otra superficie unida también a la superficie de flecos por el borde opuesto al citado, que se abate por el segundo borde sobre la placa y que es de superficie suficiente para venir a sujetarse sobre la primera superficie abatida mediante un medio cualquiera, como con botones de presión.

Para su mejor comprensión, esta Memoria está acompañada de un dibujo en el que, como ejemplo sin carácter limitativo, se muestra una perspectiva de una realización del nuevo escobón de flecos de acuerdo con el modelo.

Según puede deducirse del citado dibujo, el escobón está constituido por una placa -1-, oculta, que en este ejemplo es rectangular (pero que igualmente podría ser cuadrada y aún circular u ovalada) en cuya región central existe una articulación -2- para unir a ella el palo -3- de manejo, de longitud adecuada para ser usado por una persona que marcha de pie, accionando el escobón contra el suelo.

La placa va forrada con un tejido especial -4- que por sí mismo y en una sola cara forma los flecos -5-.

Esta citada funda está formada por una superficie del mismo tamaño y perímetro que tiene la placa -1- interna, otra superficie -6- que va unida al borde -7- de la superficie inferior de flecos, y que se dobla sobre la cara supe-



rior de la placa -1-, y otra superficie dividida en dos hojas
-8- y -8s-, que va unida al borde -9-, opuesto al -7-, y que
pasando a uno y otro lado de la articulación -2-, viene a su-
perponerse sobre la hoja -6-, y se une a ella por un medio
40 cualquiera, como son los botones de presión 10-. De este mo-
do, el aparato, después de varias utilidades, podrá ser
limpiado a fondo, para lo que bastará retirar la funda ya sucia,
poner otra limpia, y proceder a limpiar aquella cómodamente
por cualquier procedimiento adecuado.

45 En las diversas realizaciones del nuevo escobón de flecos
caben pequeñas variantes en la forma de envolver la funda a
la placa, en el tamaño del útil, en la longitud de los flecos
y en todo aquello que no cambie, modifique o altere la esen-
cialidad del modelo.

50

N O T A

EN RESUMEN: El presente modelo de utilidad que por vein-
te años, se solicita para España y sus Colonias, ha de recaer
sobre las siguientes reivindicaciones:

55 1.- Nuevo escobón de flecos para la limpieza de super-
ficies realizado sobre una armadura articulada a un palo de
manejo, caracterizado porque dicha armadura puede ser una placa
plana de apoyo que va introducida en una funda adaptable a di-
cha placa, funda que está compuesta de una superficie del mis-
60 mo tamaño que la placa y cuyo tejido forma flecos en la cara
que resulta externa, de otra superficie unida por un borde a
la superficie de flecos y que se abate por encima de la placa,
y de otra superficie unida también a la superficie de flecos
pero por el borde opuesto al citado y que se abate por dicho
65 segundo borde sobre la placa con amplitud suficiente para ve-

26 D



77965

nir a sobreponerse sobre la primera superficie abatida y a ser sujeta encima de ésta.

2.- Por último se reivindica como objeto sobre el que ha de recaer el presente Modelo de Utilidad, que por veinte años, se solicita para España y sus Colonias, - - - - -

70

p o r

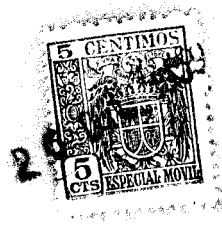
" NUEVO ESCOBON DE PLECOS "

Todo conforme queda expresado en la presente memoria descriptiva que, consta de cuatro hojas escritas a máquina por una sola cara y dibujos que se acompañan.

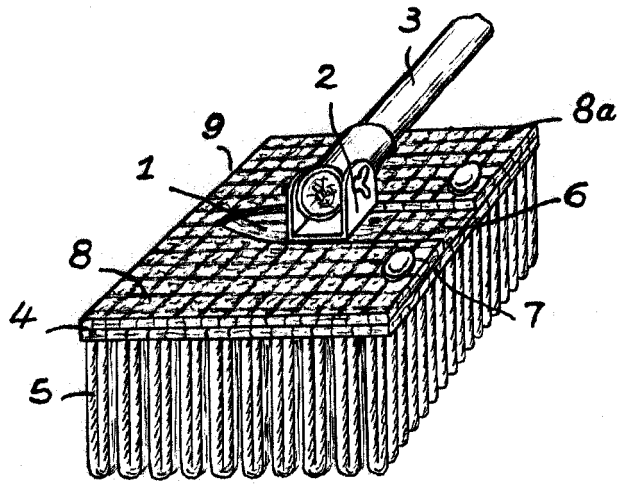
Madrid, 26 de Diciembre 1.959

P.A.

[Handwritten signature]



77965



ESCALA VARIABLE
MADRID,
P.A., 26 DIC 1959

PEDRO FELIX MORA
A.P.