

7795 12401



7795 1

MEMORIA DESCRIPTIVA

5. Correspondiente al registro de Modelo de Utilidad que, por veinte años, se solicita para España y sus Colonias, a favor de Don Augusto MARIN PASCUAL y Don Antonio IRLES MIÑANA, residentes en Barcelona, calle de Urgel, nº 216 y Asturias, nº 13 - - - - -

p o r

«UN CEPILLO DENTAL PERFECCIONADO»

10. Se refiere el presente Modelo de Utilidad a un nuevo cepillo dental el cual, como novedad fundamental, presenta la ventaja de que las cerdas de que consta aparecen dispuestas en dos hileras que se mantienen vinculadas a sendos brazos de soporte, paralelos entre sí y relativamente flexibles, que son solidarios de un mango común, derivándose de esta

15. disposición unas cualidades asépticas de las que carecen los

7795 11

24 DIC



cepillos usuales, y unas facultades hasta ahora no conocidas para adaptarse a la configuración de la dentadura y a las características peculiares de la anatomía bucal.

5. A continuación pasa a describirse, a título de ejemplo, sin carácter limitativo, un caso práctico de realización de un cepillo dental conforme a la invención, acompañándose para mejor comprensión, una hoja de dibujos en la que:

10. La figura 1, es una vista en planta del cepillo que nos ocupa mostrando la disposición de sus cerdas en los dos brazos paralelos que lo caracterizan y

La figura 2, es el mismo cepillo de la precedente figura visto en perspectiva.

15. Un cepillo dental de acuerdo con la presente Memoria está esencialmente constituido por un soporte (1) en forma de horquilla en el que, hacinadas en la forma habitual, pero con mayor separación entre los haces, van solidarizadas las cerdas correspondientes a su función.

20. El citado soporte (1) está materializado por una pieza plana o casi plana, moldeada de preferencia en material plástica, uno de cuyos extremos, destinado a servir de mango, presenta una silueta oblonga muy alargada, de dimensiones y proporciones apropiadas, con el fin de proporcionar un fácil y cómodo manejo.

25. De uno de los extremos de este soporte (1), a continuación de la estrangulación correspondiente, dicho mango se ensancha sin solución de continuidad, formando dos brazos voladizos (2) de extremidad redondeada, que se mantienen separados entre sí por un espacio libre (3) que independiza sus flexiones respectivas.

30. En la cara inferior de cada uno de dichos brazos (2)

7795 24 DIC



agrupados, como es usual, formando unos pequeños haces (4), pero con mayor separación entre los mismos, aparecen regularmente alineadas y convenientemente afianzadas las cerdas que confieren al cepillo su carácter funcional.

5. Está claro que un cepillo conforme al que se reivindica, gracias al aislamiento de cada uno de sus pequeños haces de cerdas (4), podrá ser fácilmente lavado en su totalidad, con la seguridad de que todos los residuos serán arrastrados por el agua.

10. Debido a la mayor separación entre los haces, las cerdas presentan una mayor libertad de movimientos, puesto que las cerdas de un haz no se interfieren con las del que está al lado.

 En cuanto a las facilidades de uso, es evidente que
15. aquel mismo aislamiento permitirá una flexión individual en todos sentidos de cada uno de los mencionados haces (4) y que el espacio libre (3) existente entre los dos brazos (2) permitirá que situando uno de estos en la cara anterior de la fila de dientes y el otro en la cara posterior de la misma, sus cerdas respectivas puedan limpiar ambas caras simultáneamente, facilitando dicha operación las cualidades flectoras que, según se representa de puntos en la figura 1, pueden experimentar independientemente cada uno de dichos brazos (2) de soporte. La ausencia de cantos y aristas vivas
20. en las extremidades de ambos, facilitará la operación evitando roces molestos y toda posibilidad de lastimarse.

 Se sobreentiende que en el presente caso serán variables cuantos detalles de construcción y acabado, no alteren, cambien o modifiquen la esencia de la invención.
- 25.



N O T A

24 DIC.

77951

Descrito el objeto y utilidad de la invención, lo que se declara como no practicado ni divulgado en España, comprende las siguientes reivindicaciones:

- 5. 1ª.- Un cepillo dental perfeccionado, que se caracteriza por el hecho de que la pieza de soporte, construída en material apropiado, está dotada, a continuación de la porción que como es usual constituye el mango para el manejo del mismo y formando cuerpo con él, de dos brazos paralelos y relativamente flexibles, separados entre sí, a modo de horquilla, por un espacio conveniente, en la cara inferior de los cuales aparecen en sendas hileras, agrupadas formando pequeños haces, las cerdas que dan al cepillo su carácter funcional.
- 10. 2ª.- Un cepillo dental perfeccionado, según la primera reivindicación, que se caracteriza por el hecho de que todos y cada uno de los pequeños haces de cerdas que aparecen alineados en la cara inferior de los dos brazos de soporte, no llevan ningún otro haz yuxtapuesto a fin de que, como consecuencia del aislamiento resultante, dichos haces puedan experimentar en todos sentidos una acentuada flexión, la cual, asociándose a las aptitudes flectoras de los dos brazos, redundará en beneficio de los fines higiénicos a que el cepillo se destina.
- 15. 3ª.- UN CEPILLO DENTAL PERFECCIONADO.
- 20. Según se describe y reivindica en la presente Memoria descriptiva, que consta de cuatro hojas foliadas y escritas por una sola cara y acompañada de una hoja de dibujos.

Madrid, a 24 de Diciembre de 1959.

P.A.,
Antonio Ariza
p. p.

D. Augusto Marin Pascual y
D. Antonio Irujes Miñana

Hoja única.



24 DIC

74881

FIG. 1

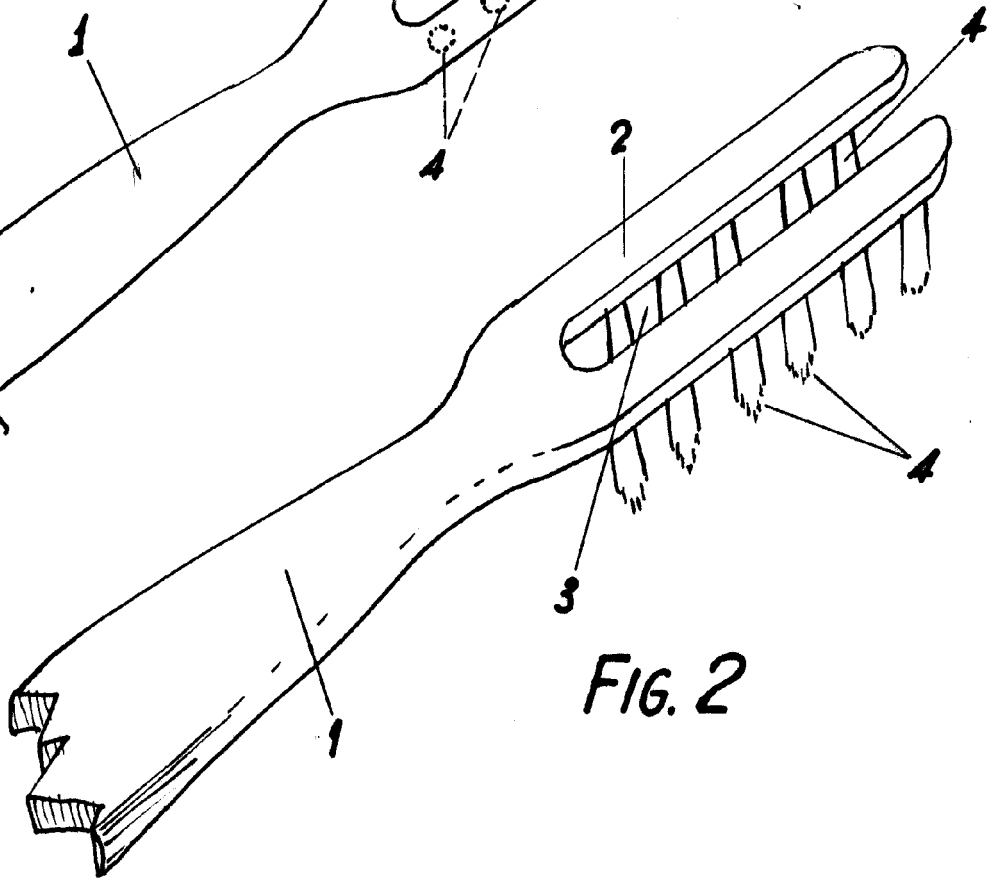
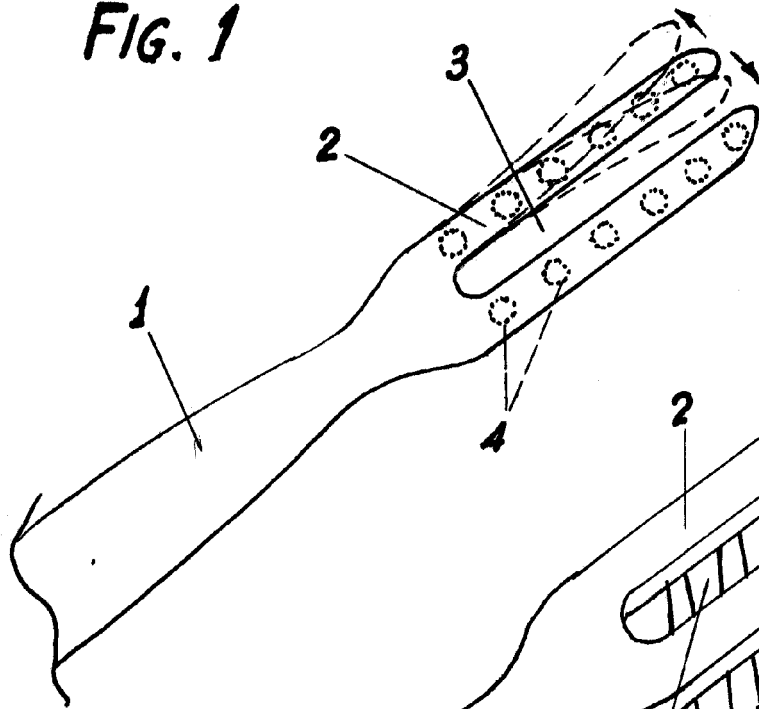


FIG. 2

Madrid, 24 diciembre 1959

p. a.

Antonio Aricha

P. P.

Escala variable