

77943 23 DIC 6



77943

MODELO DE UTILIDAD

que por veinte años, para España y sus Posesiones, se solicita a favor de DON LUIS CRUZ RODRIGUEZ, de nacionalidad española, residente en SEVILLA (ESPAÑA), calle Feria nº 57, por: "UNA CAMPANA VAPORIZADORA PARA COCER MARISCOS".

Memoria Descriptiva

Constituye el objeto de la presente invención una campana vaporizadora para cocer mariscos en el momento de ser servido, a cuya campana le llega el vapor de un calderín, a través de una instalación tubular, sobre la que van montadas una serie de campanas según las necesidades del bar o restaurante en el que esté instalada. Para efectuar el cocido del marisco en ésta campana, simplemente basta con levantarla, colocando debajo de ella un recipiente en el que vá depositado el marisco crudo con los avios necesarios para su cocido, una vez así se baja la campana quedándo totalmente cubierto el recipiente por ella, dándole inmediatamente paso al

77943 23 DIC



vapor, quedándo el marisco cocido con toda rapidez.

Esta campana para cocer mariscos se caracteriza por estar constituida en la forma siguiente:

15 Por una instalación tubular (1) conectada a un calderín de vapor, cuya instalación lleva una serie de injertos (2) de los que sobresalen un tubo (3) recto, perpendicular a una batea placa o mesa (4), cuyo tubo lleva montado concéntrico a él, una campana (5) metálica, provista de una arandela (6) de madera o cualquier otra clase de material, que sea mal conductor del calor para poder
20 subir o bajar la campana sin peligro a quemarse.

El tubo (3) conductor del vapor, le dá salida a éste mediante una llave de paso (7) tomándo la salida dicho vapor a modo de ducha por el extremo (8) en forma de alcachofa quedánp todo concentrado en el interior de la campana (5) donde se encuentra
25 alojado el recipiente (9) que contiene el marisco, siendo éste sometido a la acción directa del vapor, con lo que quéda perfectamente cocido con toda rapidez y en condiciones de ser servido.

Esta campana vaporizadora puede sufrir modificaciones siempre que no se altere la esencialidad del invento.

30 Todo según se detalla en el dibujo adjunto que a titulo de ejemplo acompaña a la presente memoria descriptiva en el que se representa una vista en alzado con parte seccionada de la campana vaporizadora instalada.

-REIVINDICACIONES-

35 Se reivindica como de la propia y nueva invención la propiedad y explotación exclusiva de:

1.- Una campana vaporizadora para cocer mariscos, caracterizada por llevar una instalación tubular conectada a un calderin de vapor,

77943 23 DIC



40

de cuya instalación sobresalen una serie de injertos y de cada uno de éstos, un tubo perpendicular conductor del vapor terminado por su extremo inferior en forma de alcachofa por donde le dá salida a modo de ducha mediante una llave de paso.

45

2.- Una campana vaporizadora para cocer mariscos, según 1ª reivindicación, caracterizada por llevar montado concéntrico a cada tubo de vapor, una campana metálica dotada por su cuello, superior de una arandela de material aislante del calor.

3.- " UNA CAMPANA VAPORIZADORA PARA COCER MARISCOS "

Consta la presente memoria descriptiva de tres hojas numeradas y mecanografiadas en una sola cara a las que se acompañan un plano para su mejor comprensión.

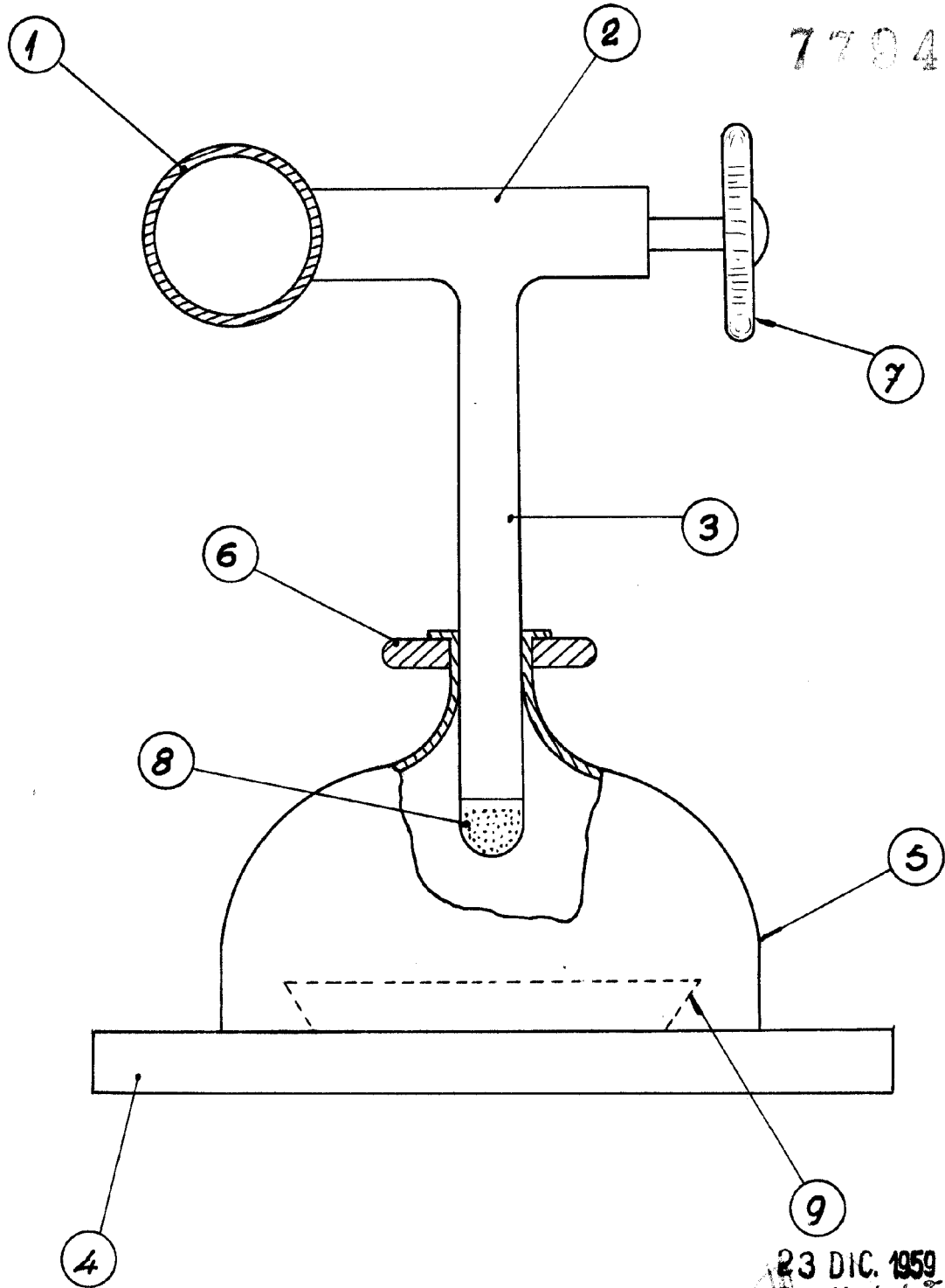
MADRID, 23 DICIEMBRE DE 1.959-

Adolfo de la Torre

23 D



77943



23 DIC. 1959

Roberto de la Torre

[Handwritten signature]

Escala: Variable.