

77936



77936

MEMORIA DESCRIPTIVA
que se acompaña
a la solicitud de
un MODELO DE UTILIDAD por VEINTE AÑOS en ESPAÑA
a favor de
Don LUIS GOROSTIAGA BILBAO, residente en ALGORTA
(Vizcaya), calle Luis Urresti nº 1-3ª dhca, de na-
cionalidad española,
p o r
"UN TABIQUE FORMADO POR PLACAS ONDULADAS".

-o-o-o-o-o-o-o-



77936

5.- La invención a que se refiere la presente memoria constituye una novedad industrial, con características y ventajas que la hacen merecedora del privilegio de explotación exclusiva que por ella se solicita, de acuerdo con las prescripciones del vigente Estatuto de la Propiedad Industrial, de 26 de Julio de 1929, texto refundido, publicado el 30 de Abril de 1930.

10.- El objeto a que se contrae la presente invención, se refiere a una nueva disposición de tabique, y que asimismo, puede constituir la formación de techos y puertas, el cual presenta innumerables ventajas con relación a todo aquello de aplicación similar, conocido hasta la fecha en el mercado; por resolver de una manera perfecta y sencilla al mismo tiempo los problemas que se suscitan en la construcción y formación de este tipo de elementos.

15.- En los planos que de este invento se adjuntan se muestra este tabique en perspectiva pudiéndose apreciar la disposición de las tres planchas onduladas que constituyen el conjunto.

20.- Consta esencialmente, de una serie de paneles de dimensiones adecuadas, normalmente 3 x 1 cm que son colocados unos al lado de otros hasta formar o determinar el tabique deseado.

20.- Cada uno de estos paneles, está formado por la unión de tres planchas onduladas e iguales (1), (2), (3), fabricadas en un nuevo material de tipo que pudiéramos llamar cerámico, cuyas características especiales de construcción se describen sustancialmente en otra Patente de Invención.

25.- Los paneles así formados son totalmente incombustibles, resistiendo en óptimas condiciones al trabajo a compresión.

30.- Su economía es notable, si se considera, además su fácil y rápida instalación, ya que en la construcción de interiores con este nuevo tipo de elementos sobran por estar este elemento totalmente prefabricado y acabado, los carpinteros, albañiles, pintores y cale-

77936



5.- factores, estos últimos, al menos, en lo que atañe al montaje exterior ya que una de las principales características de este tabique es su cualidad incombustible, lo que permite haciendo circular por el conjunto interior del mismo, una corriente de aire caliente, el obtener una inmejorable calefacción, ya que por virtud de los canales interiores de los paneles el calor producido por la corriente de aire caliente, se repartirá uniformemente en todas las direcciones y puntos del tabique, lo que aumentará el poder calorífico de una manera notable, ya que como hemos dicho estas planchas son pétreas y por tanto de óptimas cualidades para resistir y conservar el calor.

10.- Hecha la descripción precedente hemos de añadir que los detalles de realización de la idea expuesta pueden variar, sin que por ello cambie la esencia de la invención que es la que se describe en los párrafos precedentes y la que se reivindica en la siguiente

15.- NOTA

En resumen: El Modelo de Utilidad que se solicita recaerá sobre las reivindicaciones que siguen:

20.- 1ª.- Un tabique formado por placas onduladas, caracterizado porque, está constituido esencialmente por una serie de paneles prefabricados, formados por un conjunto superpuesto de tres planchas onduladas de un material incombustible, dos de las cuales se disponen de manera paralela y otra central vertical, de tal manera que el conjunto determina en su interior una serie de canales o cámaras comunicadas, lo que permite hacer circular por su interior corrientes de aire caliente con fines calefactores.

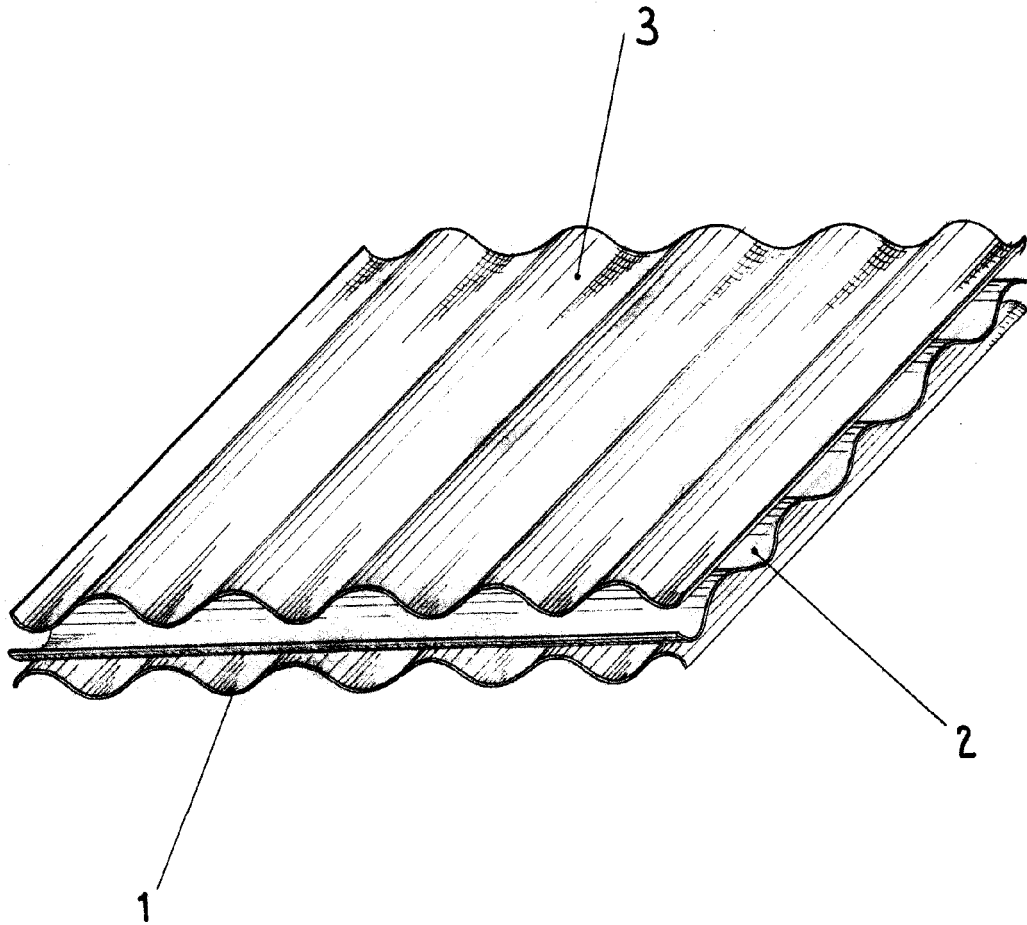
25.- 2ª.- Se reivindica por último como objeto sobre el que ha de recaer el Modelo de Utilidad que se solicita: "UN TABIQUE FORMADO POR PLACAS ONDULADAS".

30.- Todo conforme se describe y reivindica en la presente memoria que consta de tres páginas mecanografiadas y dibujos adjuntos.

Madrid, 23 Diciembre 1959
ALFONSO UNGRIA



77936



ESCALA VARIABLE
MADRID, 23 DE Diciembre DE 19.59
ALFONSO UNGRÍA