



77925,

MODELO DE UTILIDAD

por 20 años

a favor de la razón social "M. y R. GILABERT", sociedad Española, residente en Barcelona y domiciliada en la calle Salvá nº 13, - - - - - por: "BLOQUE-CALENDARIO DE SOBREMESA PERFECCIONADO".

MEMORIA DESCRIPTIVA

El nuevo Modelo que se quiere patentar consiste en un bloque- calendario de sobremesa perfeccionado que ofrece múltiples ventajas sobre los hoy conocidos ya que por su especial forma y disposición permite disponer de hojas separables correspondientes a los distintos días del año provistas de las indicaciones pertinentes relativas al calendario del mes en curso y de los meses anterior y posterior al mismo, mas las indicaciones del día da que se trate en caracteres destacados, cuyas hojas pueden inutilizarse diariamente y al mismo tiempo contiene

5. hojas correspondientes de caracter fijo que permiten su conservación en forma de libro mediante una encuadernación apropiada, una vez utilizado ya todo el calendario y al mismo tiempo se

10. prevé en el nuevo Modelo un soporte adecuado para el sostenimiento y colocación del bloque total comprensivo de las hojas

15. fijas y las separables de manera que su disposición sobre una mesa u otro lugar adecuado sea fácil y agradable.

77016



Para conseguir los fines dichos y obtener las ventajas propuestas el nuevo Modelo se ha dispuesto como un bloque de hojas en número correspondiente a los días del año, encuadernadas de forma que las tapas lleguen solo hasta cubrir una parte de dichas hojas que se hallan provistas de un medio de corte o separación, como un rayado, punteado por una sucesión de orificios u otro que permita con facilidad la separación de la parte libre de cada hoja o sea de la que queda fuera de la encuadernación dicha de manera que una vez terminado el año y arrancada la parte volante de cada hoja, las restantes quedan encuadernadas como un libro normal para su conservación y archivo.

De acuerdo, también con las características citadas antes, se ha previsto la disposición de un soporte en forma de tablero ligeramente inclinado y de dimensiones algo superiores a las externas del bloque que se sitúa sobre el mismo y provisto de una ranura dispuesta para alojar en ella una de las tapas de la encuadernación, con lo que dicha tapa quedará invisible y la otra aparecerá como una cubierta protectora y decorativa de la parte superior del bloque-calendario.

En las hojas ocultas y destinadas a ser conservadas se imprimiran referencias al día, mes, santoral y otras adecuadas dejando un amplio espacio en blanco para las sucesivas y pertinentes anotaciones y en la parte inferior de cada hoja o sea en la parte visible se imprimirá un recuadro con la numeración de los días del mes corriente flanqueado por las numeraciones correspondientes a los meses inmediatos anterior y posterior al del recuadro central y en su parte inferior una indicación mas precisa correspondiente al día en curso, quedando entre estos gráficos y el borde o límite de la encuadernación otro amplio espacio en blanco destinado a las anotaciones de caracter circunstancial correspondientes a cada día del año y cuya conservación no sea interesante.



77325

50. **Sih** que ello signifique restricción alguna en el alcance de la protección legal solicitada y únicamente a título de ejemplo para aclarar la descripción dada, en lo que sigue y en los dibujos adjuntos nos referiremos a un caso concreto de realización industrial del nuevo Modelo.

55. En la figura primera se dibuja en perspectiva y en conjunto el nuevo bloque-calendario y en ella -1- señala el conjunto de hojas encuadernadas que se continuarán por sus partes separables -2- y quedan cubiertas en su parte a conservar -3- por una encuadernación -5- disponiéndose el conjunto sobre el soporte -4- antes descrito.

60. La figura segunda es una vista -también en perspectiva- que permite apreciar la forma general del soporte y especialmente la disposición de su ranura -6- destinada a alojar una de las tapas de la encuadernación durante el tiempo de uso.

65. La figura tercera describe gráficamente y en sección la disposición general del nuevo Modelo y, en ella, -1- es el conjunto de hojas con su parte separable -2- y su parte fija -3- encuadernadas mediante unas tapas -5- una de cuyas hojas se introduce en la ranura -6- del soporte -4- durante el tiempo de utilización.

70. En la figura cuarta se vé como queda dispuesta la parte a conservar y archivar y en ella las hojas -3- quedan encuadernadas por las tapas -5- en forma de libro.

75. No alteraran la esencialidad del nuevo Modelo aquellas variantes de tamaño, materiales empleados en su confección, forma accidental, color y otras que no cambien fundamentalmente las características principales dichas.

NOTA:

Este Modelo se caracteriza por:

77825



1º - Bloque-calendario de sobremesa perfeccionado, en el que se disponen hojas correspondientes a los distintos dias del año de manera que una parte de las mismas, sea separable y provista de las indicaciones pertinentes relativas al calendario del mes en curso y de los meses anterior y posterior al mismo mas las indicaciones del dia en que se trata en caracteres destacados, cuyas hojas pueden inutilizarse diariamente y al mismo tiempo contiene la otra parte de dichas hojas de caracter fijo que se conservaran en forma de libro mediante una encuadernación apropiada una vez utilizado ya todo el calendario.

2º - Bloque-calendario de sobremesa perfeccionado segun reivindicacion primera, en que el bloque total de hojas en numero correspondiente a los dias del año quedan encuadernadas de forma que las tapas lleguen solo hasta cubrir una parte de dichas hojas que se hallan provistas de un medio de corte que permita la separación de la parte libre de cada hoja o sea de la que queda fuera de la encuadernación.

3º - Bloque-calendario de sobremesa perfeccionado segun reivindicaciones primera y segunda que consta de un soporte en forma de tablero ligeramente inclinado y de dimensiones algo superiores a las externas del bloque que se situa sobre el mismo y provisto de una ranura dispuesta para alojar en ella una de las tapas de la encuadernación.

4º - "Bloque-calendario de sobremesa perfeccionado"

Todo tal y como queda descrito, reivindicado y dibujado en los planos adjuntos,

Consta la presente Memoria Descriptiva de cinco hojas foliadas escritas a máquina por una sola de sus caras debidamente reintegradas.

Barcelona para Madrid a veintitrés de diciembre de



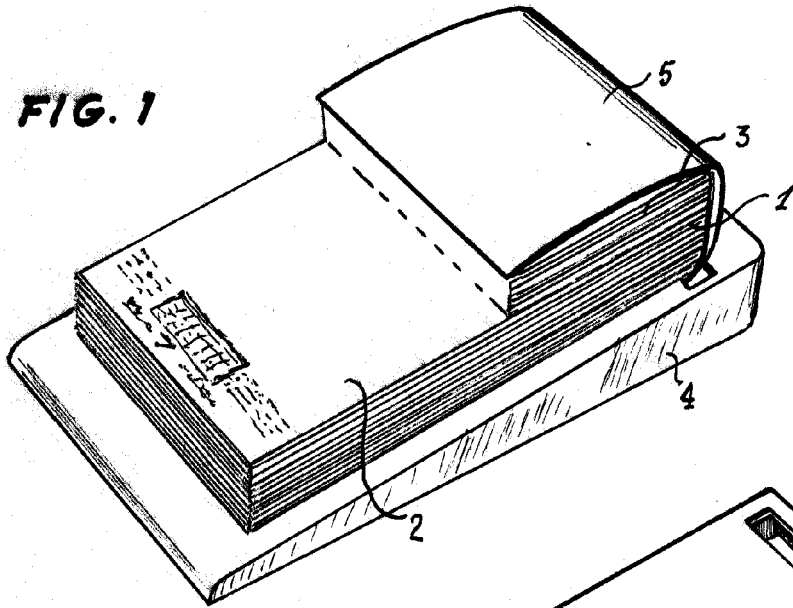
mil novecientos cincuenta y nueve.

P. A.

77925

[Handwritten signature]

FIG. 1



77925

FIG. 2

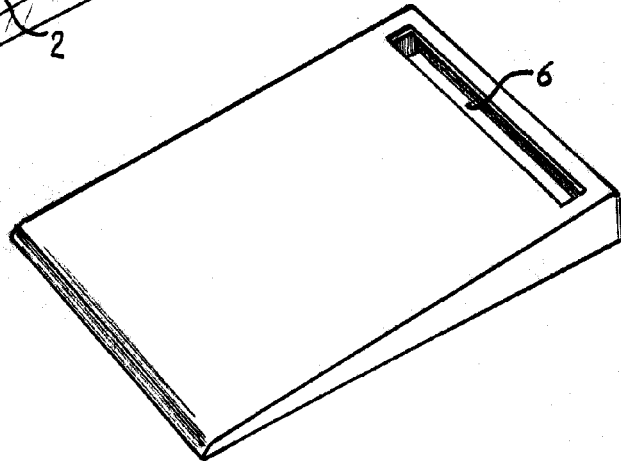


FIG. 3

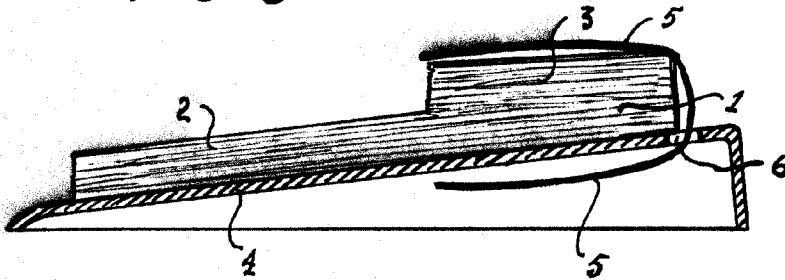
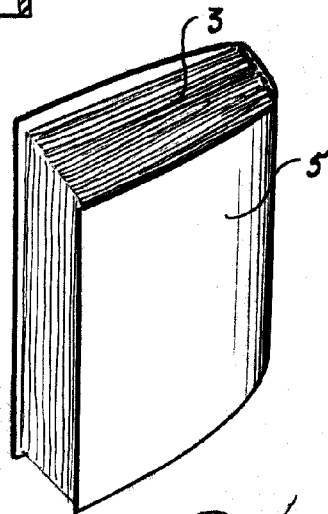


FIG. 4



Escola variable