

77921



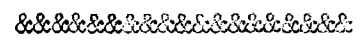
77921

**MEMORIA DESCRIPTIVA**

DE UNA PATENTE DE MODELO DE UTILIDAD, POR VEINTE AÑOS EN ESPAÑA, A FAVOR DE DON JOSÉ MARIA TORRALBO ALONSO, DE NACIONALIDAD ESPAÑOLA, RESIDENTE EN SANTOÑA (Santander) Calle O'Donnell, 2

s o b r e:

"NUEVO SISTEMA PARA LA SUPERPOSICION DE CESTAS-BANDEJAS PARA EXHIBICION DE PRODUCTOS"



Con la presente solicitud se trata de proteger un nuevo sistema para la superposición de cestas-bandejas para exhibición de productos, con el cual y dada su sencillez de acoplamiento se consiguen innumerables ventajas sobre los que actualmente se conocen y se utilizan para tales fines.

5.-

Mediante el sistema que nos ocupa se logra el superponer una pluralidad de cestas-bandejas, con la mayor facilidad, pudiéndolo verificar cualquier persona, pues tan solo

23



5.- consiste en colocar cuatro de los elementos dispuestos a estos fines, en la bandeja superior y en la inmediata inferior, los cuales se sujetan mediante el peso que origina una cesta-bandeja sobre la otra, además de las característi-  
cas semi-aceraadas de cada uno de los elementos que forman el sistema que nos ocupa, además de los engarces que realizan dada su configuración especial en el armazón superior e inferior de cada una de las cestas-bandejas.

10.- La aplicación de este sistema se destinará a la formación de grupos y estantes de cestas-bandejas para mercados, supermercados, tiendas, exposiciones de productos, etc., y para cuantos locales sea práctica su utilización.

15.- Por lo que se refiere a materiales se emplearán siempre los aptos para la función que deben desarrollar. Igualmente ocurrirá con las formas de las cestas-bandejas que aunque las mismas sean diferentes, podrán ser susceptibles de superponerlas, siempre y cuando coincidan en grupo.

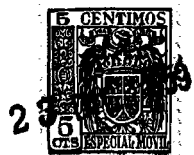
20.- Para mejor comprensión de la descripción que sigue, se adjuntan dibujos a los cuales se hará constante referencia a lo largo de la misma, siempre a título de ejemplo no limitativo.

25.- La Figura 1ª, es una vista por uno de los lados donde se muestra una superposición de cestas-bandejas, apreciándose la disposición del elemento objeto de la invención en perfil.

La Figura 2ª, denota igual que la anterior, pero por su frente.

30.- La Figura 3ª, es una representación en perfil de uno de los elementos que constituyen el sistema para superponer las cestas-bandejas, y

77921



23

21

La Figura 4<sup>a</sup>, es una representación en perspectiva de una de las patas que soportarán el conjunto de cestas-bandejas debidamente superpuestas, a fin de elevarlas del suelo lo suficiente para su exposición.

- 5.- Consiste la presente invención en un nuevo sistema para la superposición de cestas-bandejas para exhibición de productos, caracterizado porque el mismo consiste en superponer unas a las otras mediante la disposición entre las mismas de cuatro elementos (3) los cuales denotan un entrante (5) y dos ganchos extremos (4 y 6) mediante los cuales se verifica la fijación y superposición de las cestas-bandejas (1), haciéndolo los ganchos (4 y 6) en el armazón superior (2) de cada una de las referidas cestas-bandejas, y el entrante (5) en el armazón inferior (2') de una de ellas.
- 10.-
- 15.-

La sujeción de tales elementos se realiza en virtud de la característica semi-acerada de cada uno de los elementos soportes (3), toda vez que al colocarse el gancho (4) y el entrante (5) se realiza una distensión del brazo del gancho (6) hacia afuera en virtud de lo cual y al engancharse en el armazón superior de la cesta inferior se consigue el debido apoyo.

- 20.- Toda la superposición de cestas-bandejas van apoyadas sobre los correspondientes pies o patas (7) las cuales denotan forma triangular y formadas a base de varillaje.
- 25.-

Si bien la forma de ejecución aquí descrita constituye aplicación preferente de la presente invención, podrán introducirse modificaciones de forma y de detalle sin que por ello varíe la esencialidad de la misma, la cual se reivindica en la siguiente

- 30.-

N O T A

En resumen; la presente solicitud recaerá sobre las si-



77821

guientes reivindicaciones:

5.- 1ª.-Nuevo sistema para la superposición de cestas-bandejas para exhibición de productos, caracterizado porque el mismo consiste en superponer unas a las otras mediante la disposición entre ellas de cuatro elementos de apoyo, los cuales presentan un entrante curvo semi-central, así como sus extremos son denotados en forma de gancho, siendo estos los que se engarzarán debidamente en los armazones superiores de cada una de las cestas-bandejas, haciéndolo el central en el armazón inferior de las mismas, y de una de ellas, siempre la superior al extremo ganchado del elemento de apoyo.

15.- 2ª.-Nuevo sistema, según la reivindicación anterior, caracterizado porque la sujeción de los elementos de apoyo se realiza en virtud de su característica semi-acerada de cada uno de ellos, toda vez que al colocarse el gancho superior y el entrante curvo en los armazones de una de las cestas-bandejas, el otro extremo se distiende hacia afuera, verificándose seguidamente su enganche en el armazón superior de la cesta-bandeja inmediata inferior desde cuyo momento se realiza un perfecto apoyo.

20.- 3ª.-"NUEVO SISTEMA PARA LA SUPERPOSICION DE CESTAS-BANDEJAS PARA EXHIBICION DE PRODUCTOS".

25.- Según se describe en la presente memoria que consta de cuatro hojas escritas a máquina y dibujos.

Madrid, 23 de diciembre de 1.959



23 01

Fig. 1

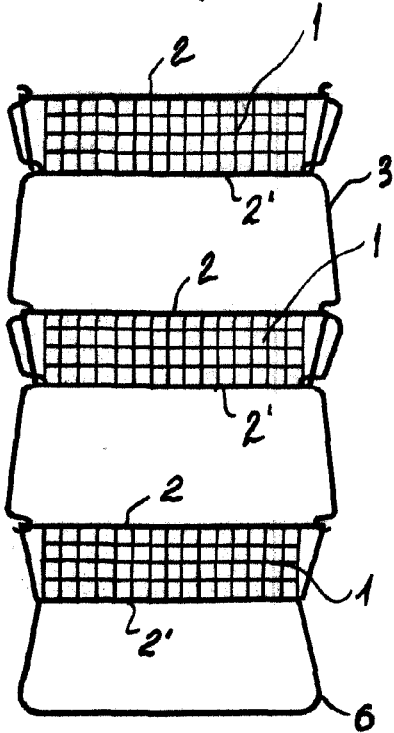
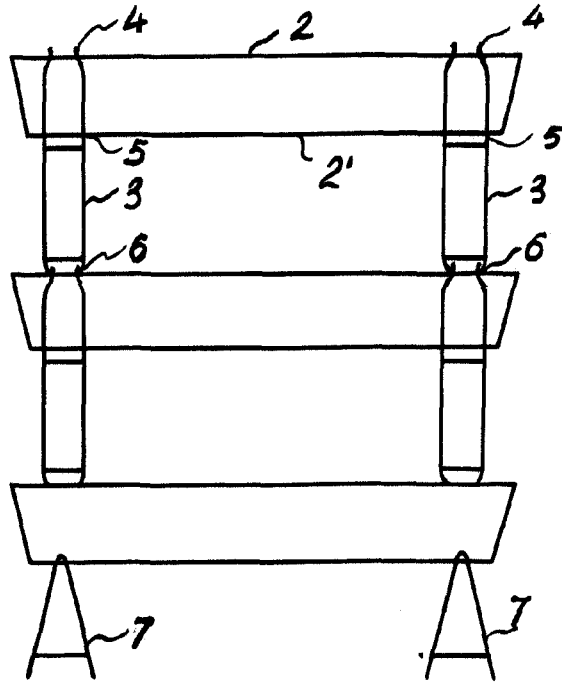


Fig. 2



77921

Fig. 3

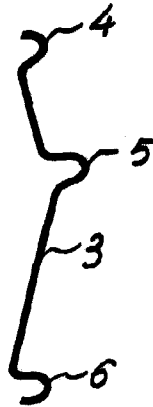
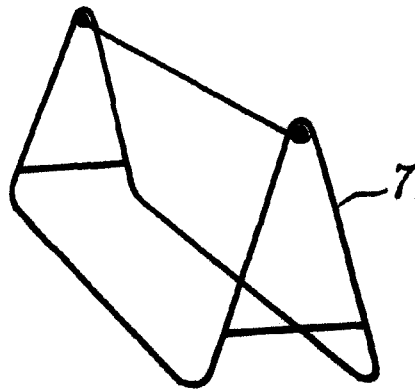


Fig. 4



ESCALA VARIABLE  
Madrid, ..... de 23 DIC. 1959 e 19.....