



77917

MEMORIA DESCRIPTIVA

que se acompaña a la solicitud de

UN MODELO DE UTILIDAD

a favor de D. Juan RUIZ Matas, de nacionalidad española,
residente en BLANES (Gerona) - Vilar, 23,

por:

"UNA PERSIANA PERFECCIONADA"

#####

La presente Memoria se refiere, como su enunciado indica a una persiana de tablillas basculantes esencialmente caracterizada por su sistema de accionamiento provisto de un listón dispuesto lateralmente.

5

Esta disposición del listón de mando tiene la ventaja de que la persiana queda limpia de estorbos y - con mejor visibilidad ofreciendo además un aspecto más estético, con respecto a los tipos similares conocidos.



10 A continuación se hará una detallada descripción del MODELO DE UTILIDAD que se solicita con referencia a los planos que se acompañan en los cuales se representa, a simple título de ejemplo, no limitativo, una forma preferente de realización susceptible de todas aquellas modificaciones de detalle que no alteren fundamentalmente
15 sus características esenciales.

Dichos dibujos ilustran:

En la figura 1, una vista interior de la persiana cerrada.

En la figura 2, una sección vertical realizada
20 entre el marco y el listón de mando con la persiana cerrada.

En la figura 3, otra sección vertical con la persiana abierta.

En las figuras 4 y 5, dos secciones horizontales parciales de la misma persiana.
25

Según el ejemplo de ejecución representado la persiana preconizada está accionada por un listón (1), alojado en un gargol o encaje (2) del marco. Las tablillas (3) de la persiana, tiene forma rectangular, estando
30 provistas en ambos extremos de dos pivotes uno (4) para giro y el otro (5) para la articulación de la tablilla con el listón, en el cual se han previsto unos encajes para alojamiento de los tetones (4) al cerrar la persiana.

En el listón se ha previsto un pomo (6) para su accionamiento, sujeto por medio de una escuadra (7) atornillada. En la citada escuadra se establece una serie de taladros (8) que sirven para graduar a voluntad las sucesivas posiciones de apertura con ayuda de un sistema de pestillo automático (9) constituido por una bola y un mue-
35

77917

230



40

lle. Los citados agujeros están situados en arco de acuerdo con la línea marcada sobre la escuadra por el pestillo.

45

En la posición de cierre de la persiana el listón de mando queda perfectamente encajado en el alojamiento previsto en el marco no sobresaliendo más que el pomo.

50

La forma materiales y dimensiones podrán ser variables y en general todo cuanto se accesorio o secundario, siempre que no altere, cambie o modifique las características esenciales que reivindicaremos.

N O T A

EL MODELO DE UTILIDAD que se solicita recaerá sobre las particularidades características de las siguientes reivindicaciones:

55

1ª.- Una persiana perfeccionada de tablillas basculantes sobre el marco, caracterizada por establecerse un listón de accionamiento lateral para el cual se ha previsto en el marco una caja o gargol para su alojamiento al quedar la persiana cerrada.

60

2ª.- Persiana perfeccionada según reivindicación primera caracterizada porque cada lama tiene en ambos extremos dos pivotes uno de giro y el otro para



su articulación al listón citado en el cual se han previsto en su cara interior unos alojamiento para su acoplamiento en la posición de cerrado, con los pivotes de giro.

65

3ª.- Persianas perfeccionada, según reivindicaciones anteriores, caracterizada por disponerse en el mencionado listón una escuadra con un pomo de accionamiento en su frente y con unos orificios en su costado que sirven para graduar la posición de apertura con la ayuda de un pestillo automático de bola y resorte alojado en el marco.

70

4ª.- "UNA PERSIANA PERFECCIONADA".

Todo según queda expuesto en la precedente Memoria, que consta de cuatro hojas foliadas y mecanografiadas por una sola cara y hoja de dibujos que a la misma se acompaña.

Madrid, 23 Diciembre de 1959.

Por autorización del interesado.-

Modesto Polo
Auténtico

FIG. 1

FIG. 2.

FIG. 3.

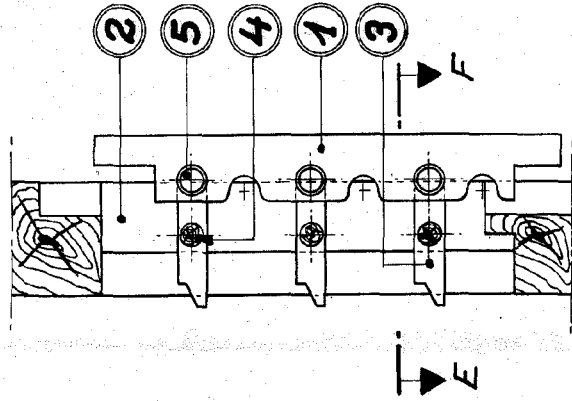
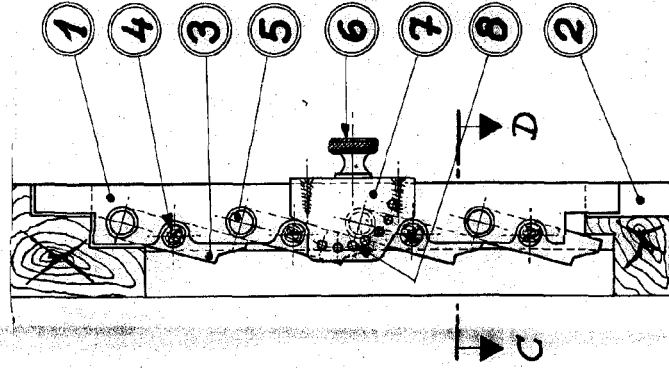
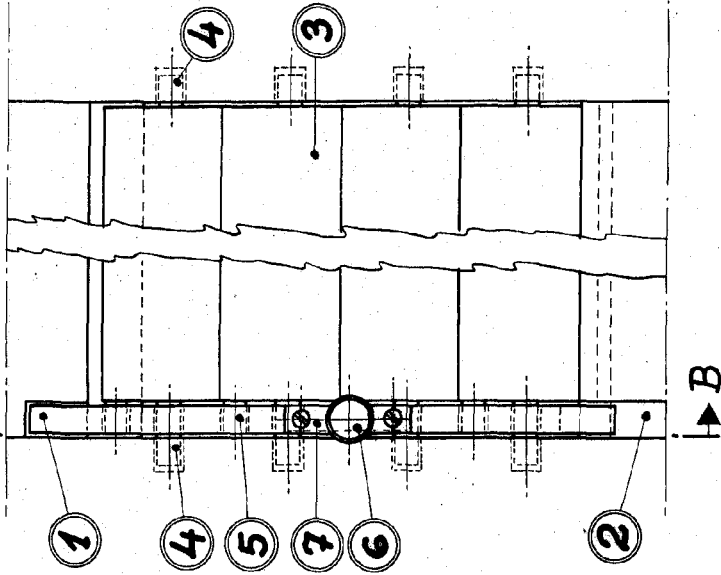
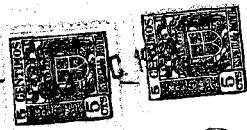


FIG. 4.

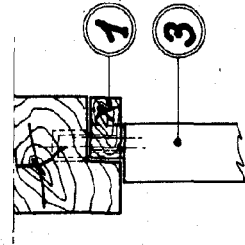
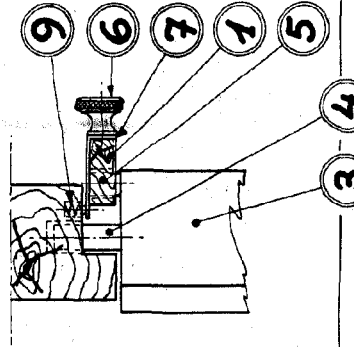


FIG. 5.



Madrid. 23 DIC. 1958

ESCALA VARIABLE.

Miguel Ángel Matas