

77912



77912

MEMORIA DESCRIPTIVA

que se acompaña a

la solicitud de

un MODELO DE UTILIDAD por VEINTE AÑOS en ESPAÑA a favor de
Doña ANTONIA ROTGER SOLIVELLAS, de nacionalidad española, con
residencia INCA (Mallorca), Luna, 6

por

"NUEVA DISPOSICION DE SUELA PARA EL CALZADO"

—ooOoo—

77912



5 La invención a que se refiere la presente memoria constituye una novedad industrial con características y ventajas que la hacen merecedora del privilegio de explotación exclusiva que por ella se solicita de acuerdo con las prescripciones del Estatuto vigente de la Propiedad Industrial de 26 de Julio de 1.929, texto refundido, publicado el 30 de Abril de 1.930.

10 El Modelo de Utilidad a que se contrae la presente invención tiene por objeto y finalidad el de conformar un zapato, cuya suela se prolonga en solución de continuidad, para formar mediante la dobléz de su extremo, la puntera del zapato.

En los dibujos que del invento se adjuntan se muestra una realización del objeto del mismo, en calzado.

15 Se compone esencialmente de un piso formado por una suela que cubre la planta del pie (1), esta suela se prolonga desde su punta (2) que es sensiblemente chata y a través de una continuación rectangular (3), formando la puntera del zapato, propiamente dicha, estando sujeta dicha puntera (3), a la pala superior y laterales del calzado mediante medios adecuados que comprenden cosido y pegado o ambas cosas a la vez.

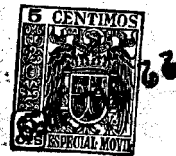
20 No obstante su extrema sencillez, esta suela reúne características de fortaleza insospechadas ya que al eliminar las costuras o pegamentos de la punta se refuerza el calzado considerablemente, a la vez que aumentan las características estéticas del mismo.

25 Hecha la descripción precedente es necesario añadir que los detalles de realización de la idea expuesta pueden variar sin que por ello cambie la esencia de la invención que es lo que se desprende de los párrafos que anteceden y la que se reivindica en la siguiente

NOTA

30 En resumen: El Modelo de Utilidad que se solicita recaerá sobre las reivindicaciones siguientes:

77912



5

1ª.- "NUEVA DISPOSICION DE SUELA PARA EL CALZADO", caracterizada porque, está constituida esencialmente por un piso cuya punta se prolonga rectangularmente, doblándose en forma vertical para cubrir la pala del zapato correspondiente a la puntera del mismo, propiamente dicha, a la que va adherida convenientemente de tal manera que puntera y piso forman una sola pieza.

2ª.-Se reivindica por último , como objeto sobre el que ha de recaerel Modelo de Utilidad que solicita "NUEVA DISPOSICION DE SUELA PARA EL CALZADO".

10

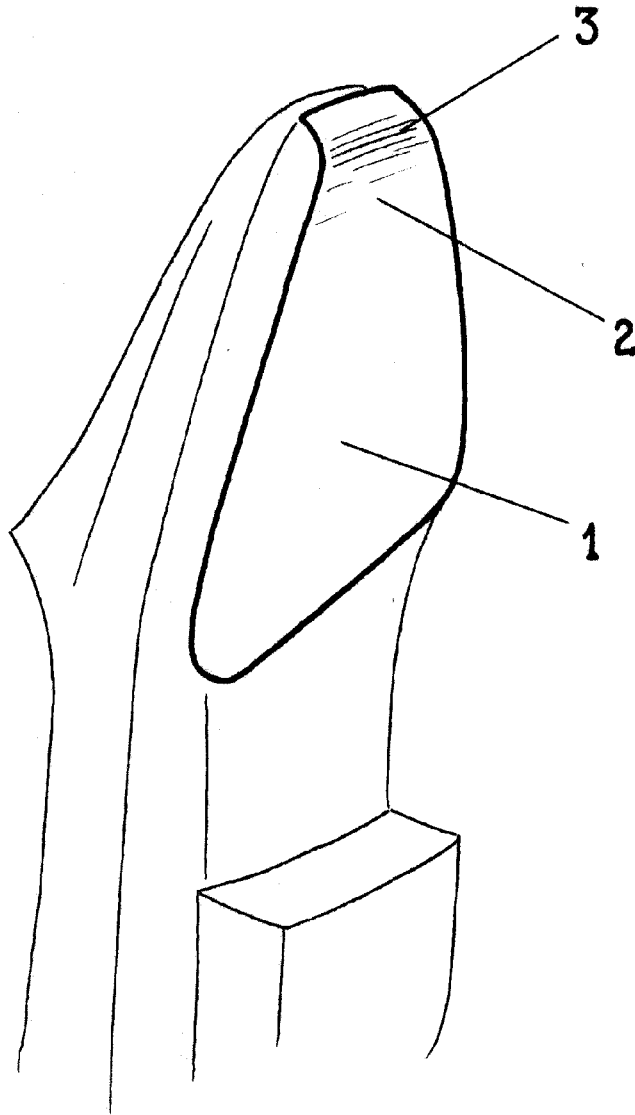
Todo tal y como queda descrito y reivindicado en la presente Memoria que consta de tres páginas escritas a máquina y dibujos adjuntos.

Madrid, 22 de Diciembre de 1.959

ALFONSO UNGRIA



77912



ESCALA VARIABLE
MADRID, 22 DE diciembre DE 1959
ALFONSO UNGRIG