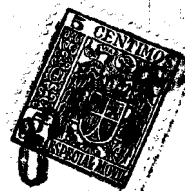


77910



La Invención a que se refiere la presente Memoria constituye una novedad industrial con características y ventajas que la hacen merecedora del privilegio de explotación exclusiva por ella solicitado, de acuerdo con las prescripciones del Estatuto vigente sobre Propiedad Industrial de fecha 26 de julio de 1929 texto refundido publicado el 30 de abril de 1930.

En la presente Memoria vamos a describir un nuevo elemento obturador para pozos de deshumectación en los terrenos cultivables.

En las zonas de regadío y muy especialmente en aquellos terrenos cultivables que como los arrozales y naranjales la humedad del suelo ha de conservarse en un grado determinado y en determinadas ocasiones, y son utilizados sistemas deshumectadores constituidos por conductos tubulares enterrados en el suelo a una profundidad media de un metro aproximadamente, cuyos conductos tubulares están comunicados entre sí y desaguan en una acequia colectora. En el punto de desague se instalan pozos que en realidad constituyen bocas reguladoras de paso de agua. Este sistema se conoce generalmente con el nombre de "encadufar".

Hasta hoy este sistema de bocas reguladoras han sido hechas de mampostería y por tanto necesariamente de gran capacidad, por lo que las bocas de salida, situadas en horizontal y a gran profundidad no son fácilmente accesibles, siendo preciso la introducción del operador en el pozo para abrir o cerrar el conducto.

El nuevo elemento que se trata de proteger simplifica notablemente estos sistemas obturadores, ya que, estando constituido por un bloque enterizo, preferentemente construido en

77910



35

cemento, es ajustable con gran facilidad a los conductos de "encadufar", y posibilita la disposición sobre él de un elemento tubular que asoma a la superficie de las tierras cultivables en márgenes y caminos, cuyo elemento tubular, cubierto eventualmente con su tapón, deja acceso a una varilla metálica que es solidaria del tapón que cierra el elemento obturador o que lo abre, según los casos:

40

Este elemento obturador, de gran sencillez de fabricación está formado por un cuerpo geométrico, de cualquier sección, aunque preferentemente rectangular, con un orificio pasante de un lado a otro de diámetro apropiado para el acoplamiento de los conductos de "encadufar". Transversal a dicho orificio presenta otro de forma troncocónica en el que se acopla el tapón que ha de dejar o no paso al agua.

45

El nuevo elemento a que nos referimos se ha representado, como ejemplo de realización, en los dibujos que se acompañan, en cuya figura 1ª aparece en una sección alzado y en la figura 2ª en una planta.

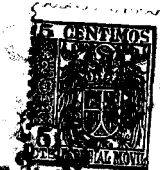
50

El bloque -1- presenta un orificio horizontal -2- para el acoplamiento de los tubos de "encadufar" -3- y -4-, y un orificio vertical cóncavo -5- sobre el que es susceptible de acoplarse el tapón -6-. El pozo -7- es postizo y a lo largo de él asoma la varilla que, solidaria del tapón, permite su accionamientos

55

La simplicidad de su constitución unido a la facilidad de manejo, asegura que la regulación se efectue con toda eficiencia, por lo que, cuando se precisa mantener la humedad de los campos, el cierre se realiza con toda seguridad sin pérdida alguna apreciable, teniendo en cuenta además que los operarios no precisan tomar contacto con el agua ni aun en el caso

60



77910

de hallarse lleno el pozo, ya que la varilla de accionamiento asoma casi a ras de tierra.

Hecha la descripción precedente es necesario añadir que los detalles de realización de la idea expuesta pueden variar sin que por ello cambie la esencia de la invención, que es lo que se desprende de los párrafos que anteceden y lo que se reivindica en la siguiente

NOTA

En resumen; El Modelo de Utilidad que se solicita ha de recaer sobre las reivindicaciones siguientes:

1ª.-NUEVO ELEMENTO OBTURADOR PARA POZOS DE DESHUMECTACION, caracterizado por el hecho de estar constituido por un bloque de proporciones suficientes para el acoplamiento de los conductores de "encadufar, que presenta un orificio longitudinal para este acoplamiento y un orificio vertical, perpendicular al primero y de forma troncocónica, para el acoplamiento del tapón obturador cuya varilla de accionamiento asoma por la boca del pozo que cubre la posición del tapón.

2ª.-Se reivindica por último como objeto sobre el que ha de recaer el Modelo de Utilidad que se solicita "NUEVO ELEMENTO OBTURADOR PARA POZOS DE DESHUMECTACION".

Todo tal y como queda descrito y reivindicado en la presente Memoria que consta de cuatro hojas escritas a máquina por una sola cara y dibujos que se acompañan.

Madrid, 22 de diciembre de 1959

ALFONSO UNGRIA

65

70

75

80

85

90



77910

FIG. 1ª

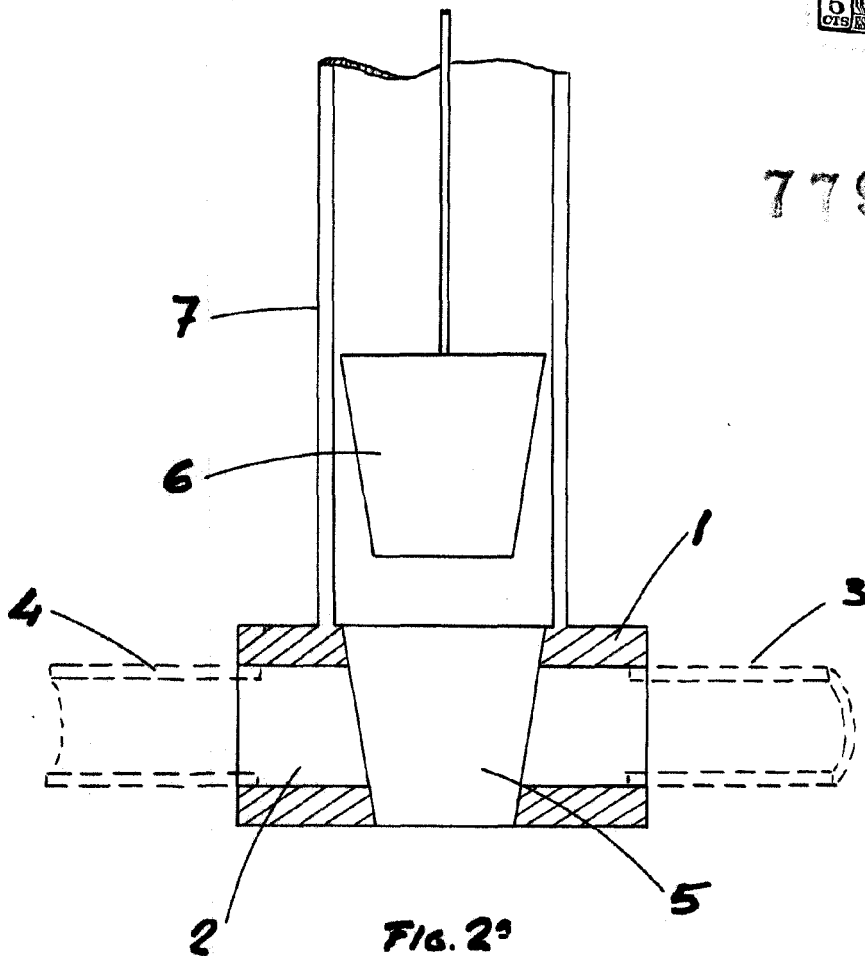
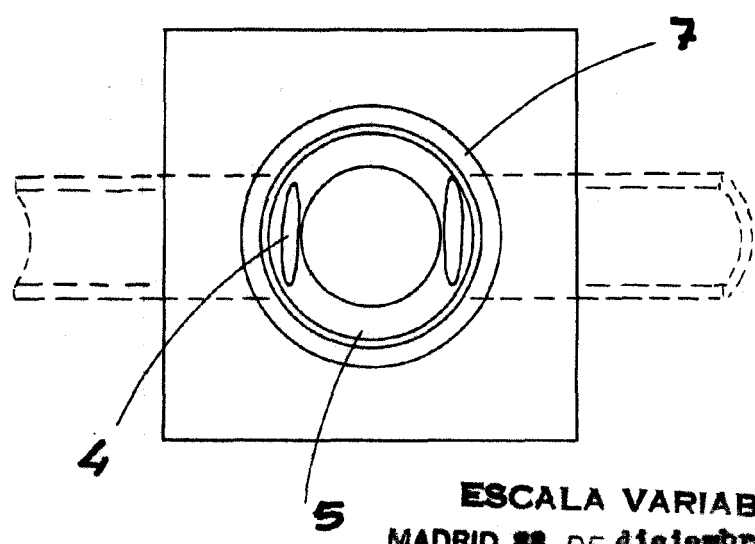


FIG. 2ª



ESCALA VARIABLE
 MADRID, 22 DE diciembre DE 1859
 ALFONSO UNGRÍA

Alfonso Ungria