

**MEMORIA DESCRIPTIVA**

que se acompaña a

la solicitud de un

**MODELO DE UTILIDAD, por veinte años en España, a favor de los Sres. DON ALBERTO Y DON ANTONIO EDUARDO RUBIO SANTAFÉ, de nacionalidad española, con residencia en ALCIRA (Valencia) calle General Masensio, n.º 1**

por

**“UN SOPORTE GIRATORIO PARA ASIUNTOS”**

---

La invención a que se refiere la presente Memoria constituye una novedad industrial, con características y ventajas que la hacen merecedora del privilegio de explotación exclusiva que por ella se solicita, de acuerdo con las prescripciones del estatuto vigente sobre Propiedad Industrial, de fecha 26 de Julio de 1.929, texto refundido publicado el 30 de Abril de 1.930.

En la presente Memoria vamos a describir, como se indica en el enunciado un soporte giratorio para asientos que presente características propias de invención y cuya finalidad es dar movimiento de giro a aquellos asientos que, como las banquetas utilizadas en los bares y cafés, como asimismo los sillones de oficinas y similares, precisen el uso de medios giratorios.

El soporte que vamos a describir cumple esta finalidad y está concebido de tal manera que unido a su robustez es simple y no ofrece como rozamiento mas que un punto de su superficie, por lo que el movimiento giratorio del asiento se realiza en cualquier sentido y con toda facilidad.

El dispositivo en cuestión consta de un alojamiento tubular cerrado por su base en cuyo fondo se establece un cuerpo esférico y sobre él se acopla un vástago cilíndrico dotado en su extremo incidente sobre el cuerpo esférico de un alojamiento de casquete esférico, cuyo vástago presenta en una zona superior una extrangulación en la que penetra el extremo de un tornillo que actúa de prisionero para anclar el vástago en su posición, cuyo vástago está solidarizado con una plataforma sobre la que ha de fijarse el asiento.

Los dibujos que se acompañan muestran esta realización en una sección por su eje de simetría. Puede apreciarse

35 el cilindro -1- de base cerrada -2- en cuyo interior se aloja una esfera -3- sobre la que se apoya el vástago -4- por medio de su alojamiento semiesférico -5-. La estrangulación -6- del vástago permite el acoplamiento de un prisionero -7- que fija a dicho vástago en su posición respecto del cilindro y se prolonga por la parte superior en una extensión suficiente para unirse a un plato -8- al que queda fijado el asiento.

40 Según este dispositivo la zona de rozamiento efectiva está situada en el punto de contacto entre el cuerpo esférico y el fondo del cilindro que lo aloja, por lo que el giro del asiento no ofrece ninguna dificultad.

45 La duración de este montaje es indefinida por cuanto el elemento esférico constituido preferentemente en acero, es indeformable.

50 El repetido dispositivo es de aplicación a cualquier tipo de asientos que precisen de giro, como asimismo cualquier otro elemento similar.

55 Hecha la descripción precedente es necesario añadir que los detalles de realización de la idea expuesta pueden variar, sin que por ello cambie la esencia de la invención que es lo que se comprende de los párrafos que anteceden y lo que se reivindica en la siguiente

#### NOTA

60 En resumen: El Modelo de Utilidad que se solicita ha de recaer sobre las reivindicaciones siguientes:

65 1ª.- UN SOPORTE GIRATORIO PARA ASIENTOS, caracterizado esencialmente por el hecho de estar constituido por un cilindro de fondo cerrado en cuyo interior se aloja un cuerpo esférico sobre el que asienta un vástago que presente su base cóncava semiesférica, y cuyo vástago esté dotado en un punto

superior de una extingulación periférica en la que penetra un tornillo prisionero que atraviesa el cilindro para realizar el encaje del conjunto; siendo solidario el vástago de un plato sobre el que se fija el elemento giratorio, asiento o similar.

65

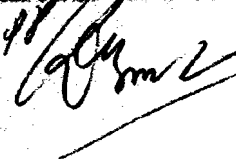
2ª.- Se reivindica por último, como objeto sobre el que ha de recaer el Modelo de Utilidad que se solicita "UN SO PONTE GIRATORIO PARA SIENOS."

70

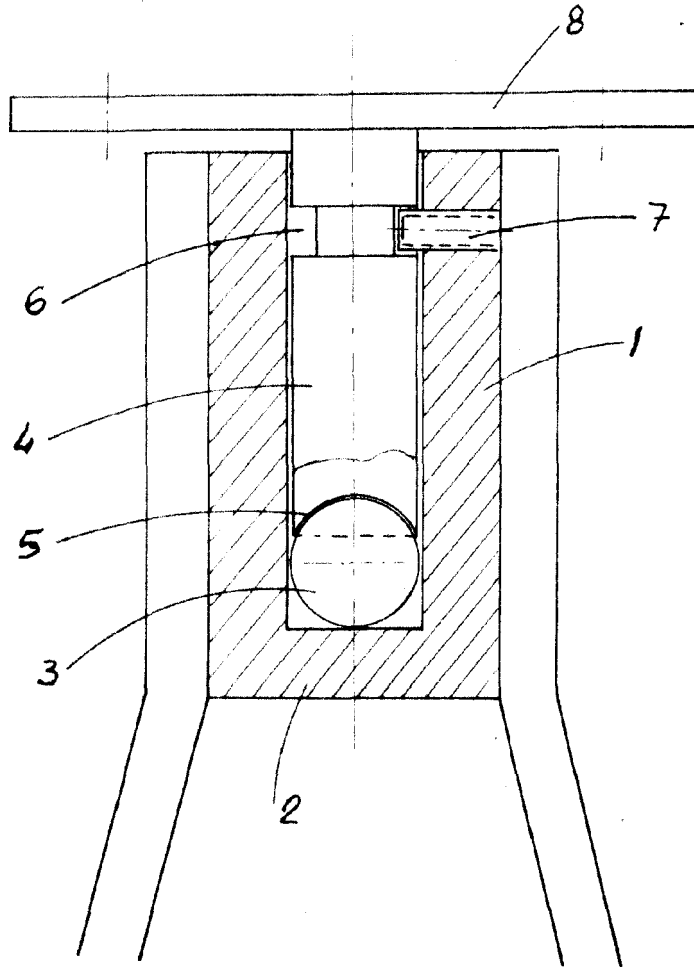
Todo tal y como queda descrito y reivindicado en la presente Memoria que consta de cuatro hojas escritas a máquina por una sola cara y dibujos que se acompañan.

Madrid, 22 de Diciembre 1.959

ALFONSO UNGRIA



75



ESCALA VARIABLE  
MADRID, 22 de diciembre DE 1959  
ALFONSO MARRIN