



77895

19

MEMORIA DESCRIPTIVA

que se acompaña a la solicitud de un

MODELO DE UTILIDAD

por VEINTE años en España, por RIZADOR PARA PEINADO

a favor de

René Fabien PIGNOT

domiciliado en Paris (Francia)

PRIORIDAD: Francesa PV 798.811 del 29-6-59.

77895



5 Sabido es que el peinado femenino se consigue mediante enrollado de un mechón sobre una varilla denominada rizador, sobre la cual se mantiene aquél mediante elementos adecuados. El mechón se trata con un líquido apropiado y/o por calor sobre el rizador, retirándose luego aquél de dicho rizador, sobre el que ha adoptado una forma más o menos permanente, recibiendo ulteriormente otros tratamientos.

10 Los rizadores empleados actualmente tienen una sección circular. Ahora bien, el solicitante ha observado que una sección mucho más ventajosa consistía en una sucesión de salientes, alrededor de un centro, provistos de un contorno curvilíneo al exterior y de entrantes alternando con esos salientes. En tanto que los mechones retirados de un rizador redondo presentan un rizado que se conserva mal, los que han sido enrollados alrededor de un rizador tal como el que se define anteriormente son mucho más vigorosos porque la deformación ha sido más acentuada, conservando mejor la deformación, a que han sido sometidos.

15 Un modo de ejecución de un rizador conforme a la presente invención se describe seguidamente a modo de ejemplo, representándose en el dibujo adjunto, en el que:

20 La figura 1, es una perspectiva del rizador.

Y la figura 2, es un corte transversal de dicho rizador.

25 El rizador está constituido por una varilla 1 alrededor de la cual se enrolla el mechón 2. Este rizador puede ser de cualquier material, por ejemplo un material plástico termoendurecible. En sección, ofrece varios salientes 3 alrededor de un centro, que presentan sobre su borde una curva, por ejemplo un arco de círculo 4, separados por entrantes 5. Cuando se enrolla el mechón 2 sobre el rizador, se ve que presenta unas partes casi rectilíneas y otras incurvadas según la curva extrema 4 de los salientes. En esas zonas el mechón está más apretado, mientras que se infla ligeramente en las partes entrantes. De aquí resulta, que cuando se retira el mechón del rizador después de su trata-

30

77885



miento, presente una estructura mucho más vigorosa y que conserve mucho mejor su deformación en las zonas que corresponden a los extremos de los salientes.

5 En el dibujo adjunto se han adoptado cuatro salientes separados por entrantes, de manera que el perfil adopta sensiblemente la forma de una cruz. Naturalmente, se podría adoptar un número diferente de salientes, pero de acuerdo con la experiencia ésta forma en cruz da unos resultados especialmente ventajosos mediante la alternación de las partes rectilíneas o de curvatura alargada y de las partes de curvatura con radio
10 pequeño. Ni que decir tiene que los bordes de los entrantes 5 no han de ser necesariamente rectilíneos. Se pueden adoptar, por ejemplo, perfiles tales como el que se representa con punteado en la figura 2.

Hay que mencionar igualmente otra ventaja de la sección del rizador conforme a la presente invención. Una vez terminado el enrollamiento
15 el rizador cargado con su mechón va a apoyarse sobre la cabeza según una línea recta tangente a dos salientes próximos, lo que asegura mejor la fijsa del rizador sobre la cabeza, oponiéndose a la tendencia a la rotación de aquél sobre un eje.

Hecha la descripción precedente, es preciso añadir que los detalles de realización de la idea expuesta pueden variar sin que por ello cambie la esencia de la invención que es la que se desprende de los párrafos anteriores y la que se reivindica en la siguiente

NOTA

25 En resumen: El Modelo de Utilidad que se solicita recaerá sobre las reivindicaciones siguientes:

1º.-RIZADOR PARA PEINADO, caracterizado por el hecho de que consiste en una pieza de forma alargada, cuya sección presenta un contorno de varios salientes equidistantes alrededor de un centro, separados por entrantes y que presentan al exterior un contorno curvilíneo, de forma
30 de arco de círculo.

77835



2º.- Rizador según la reivindicación 1, caracterizado por el hecho de que los salientes son en número de cuatro, presentando el perfil por consiguiente la forma general de un cruz de extremos redondeados.

5 3º.- Se reivindica, por último como objeto sobre el que ha de recaer el Modelo de Utilidad que se solicita:

"RIZADOR PARA PEINADO".

10 Todo tal y como se describe en la presente memoria que consta de cuatro páginas escritas a máquina y dibujos adjuntos.

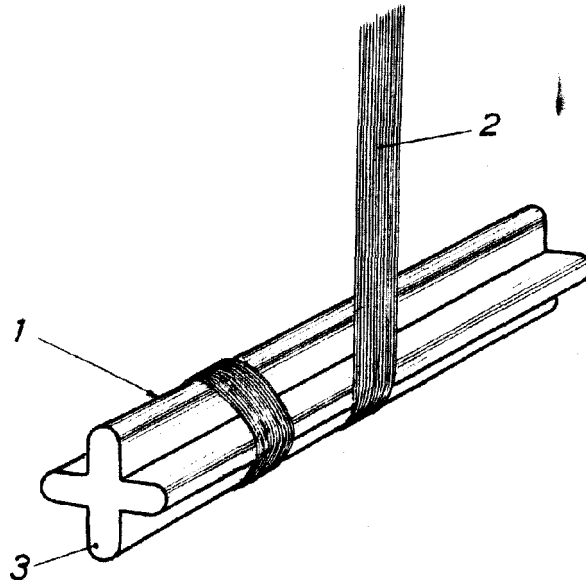
Madrid, 21 diciembre 1959

ALFONSO UNGRIA

P.P.

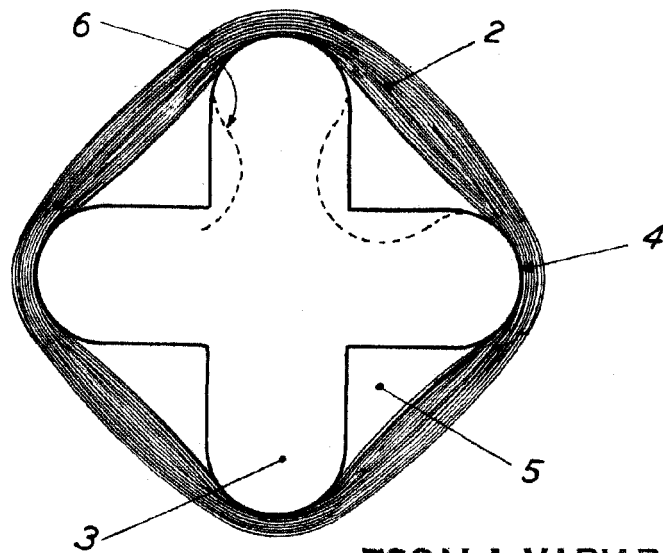


Fig. 1



177885

Fig. 2



ESCALA VARIABLE
MADRID, 21 DE Diciembre DE 19 59
ALFONSO JACINTA

[Handwritten signature]