

77809



77809

77889

MODELO DE UTILIDAD

por 20 años

a favor de D. Prudencio EGÜES SAGASTI, de nacionalidad española, domiciliado en Bilbao, c/ Maria Diaz de Haro nº 8 4º, por:

"CORTADORA MEJORADA PARA USOS DOMESTICOS".

MEMORIA DESCRIPTIVA

Este modelo, se refiere conforme su enunciado indica a una cortadora mejorada para usos domesticos, para cortar jamón, pan etc. etc. que cuenta con una disposición reguladora de gruesos a cortar.

Una característica de este modelo de cortadora que aquí se preconiza, consiste en que todo el conjunto, va sobre un bastidor susceptible de ser fijado en cualquier mesa o similar, con una rápida y segura sujeción.

De acuerdo con una característica del modelo, se c

77889



5.- sideró como conveniente dotar a esta máquina de un carro sobre el que se coloca la materia a cortar, cuyo carro es desplazado con la mano izquierda con la materia a cortar, y con la mano derecha se acciona una manivela que hace girar el elemento cortante.

Otra característica más del invento prevé que el conjunto es susceptible de ser plegado y de ocupar poco sitio para estar guardado.

10.- Una idea más completa del objeto que constituye este modelo de utilidad, la proporciona la descripción siguiente al ser considerada junto con la lámina de dibujos que se acompañan, en los que, de manera un tanto esquemática y exclusivamente a título de ejemplo, se representan los conjuntos y detalles más destacados del modelo al hacer referencia a un posible caso de realización práctica.

15.- En los dibujos:

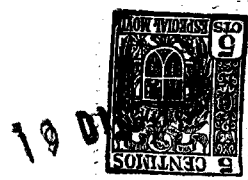
La fig. 1ª, es una vista en alzado del conjunto de la máquina cortadora.

20.- La fig. 2ª, es una sección mostrando el elemento cortante y la forma de dar giro a dicho elemento por la interposición de engranes adecuados .

La fig. 3ª, es una vista en planta del conjunto de la máquina cortadora.

25.- La fig. 4ª, es un detalle de la forma de rodadura del carro portador de la materia a cortar.

La fig. 5ª, es un detalle de la pieza soportado-



77889

ra de la materia a cortar,. Esta pieza es susceptible de ser orientada.

5.- La fig. 6ª, es un detalle de la pieza que va superpuesta sobre la pieza de la fig. 5ª y complementa aquella encajonando y empujando a la materia a cortar, defendiendo la mano y dedos del usuario de las posibles cortaduras que de otra manera se producirían.

La fig. 7ª, es una disposición de fijación del conjunto.

10.- Comentando estos dibujos, se hace la aclaración de que mediante el número -1- se indica la base fundamental de la máquina. Susceptible de ser sujeta por el lugar -6- que es donde se aplica el dispositivo de la fig. 7ª,; mediante el número -2- se señala el complemento de la base -1- que se encuentra en prolongación de aquella de forma, que entre ambas queda una ranura guía del carro. Cuando está la máquina fuera de servicio, esta base -2- gira en -4- y se abate sobre el elemento cortante, reduciéndose notablemente el sitio ocupado.

15.- El número -3- indica la ranura de guía del carro -13- que se desplaza, siendo -4- el lugar de giro de las dos bases -1- y -2-, y -5- la pieza-tope contra el reborde de la mesa o similar donde se coloca;-6- es el orificio donde se introduce el terminal redondo de fijación -7-, sobre la mesa o similar que ha de servir de apoyo a la máquina en cuestión.;-8- es la pieza dentada que fija posiciones para el apriete.

20.-

25.-



Con el número -9- se señala el elemento guía que por otra parte está roscado para el elemento de apriete -10- siendo -11- la placa de apoyo en el lugar de fijación, y -12- la mesa o similar donde se ha de colocar.

5.- Mediante el carro -13- se desplaza por simple empuje el producto a cortar una vez colocado, facilitando este desplazamiento las ruedas o rodillos -14-.

10.- Mediante el número -15- se indica la pieza que siendo solidaria del carro, asoma de suerte que, queda introducida en la ranura guía -3-, permitiendo el desplazamiento del carro y limitando el recorrido de las piezas que hacen de bisagra -4-.

15.- El número -16- señala la pieza que se apoya y puede desplazarse sobre la -20-, al objeto de encajar entre las dos a la pieza a trocear. Este encaje, se obtiene mediante la pestaña -17- que va sobre el reborde -24- siendo -18- el lateral que sujeta la pieza a cortar, sujetandose esta pieza mediante los pinchos -19-.

20.- Mediante el número -20- se señala la pieza susceptible de orientación a fin de dar a los cortes la inclinación que se desee. Esta pieza con la -16- encajan la pieza a cortar; -21- es el eje de giro de la pieza orientable -20-, en este eje asoma un esparrago roscado con una palomilla de fijación; -22- es la palomilla de fijación posicional de la pieza orientable -20- y 25.- -23- es el saliente de encaje y retención una vez puesta en posición la pieza -20-. Este saliente encaja en cualquiera de los orificios o hendiduras -26-.



5.- Con el número -24- se indica el reborde que permite el desplazamiento de la pieza -16- por el encaje en dicho reborde de la parte -17-. ; -25- es el tope que limita el recorrido de la pieza -17-, siendo -26- los elementos o hendiduras para fijar sucesivas posiciones de la placa orientable -20-; -27- es el elemento tope del material a cortar. Este elemento es susceptible de desplazamientos regulándose de este modo el grueso variable de material a cortar; siendo -28- las guías fijas y solidarias de la pieza-tope -27-.

10.- Mediante el número -29- se señala el tornillo que siendo solidario de la pieza -27- se acciona con la arandela o rodillo -30-, cuyo rodillo moleteado, se hace girar para regular el grueso a cortar, moviendo en uno u otro sentido a la pieza tope -27-; -31- es el soporte y guía de los elementos de regulación y separación; -32- es el elemento de corte; -33- es el elemento de retención de lo que se va cortando y -34- la defensa que cubre el elemento cortante.

15.- Con el número -35- se señala la manilla de accionamiento, estando solidario a esta el piñón -36- a través del eje -38-.

20.- El elemento cortante, cuenta con un engrane -37- solidario de dicho elemento, siendo -38- el eje de la manilla, que tiene un terminal roscado de forma que cuando la máquina está fuera de servicio, se desprende de la manilla para que no estorbe.

25.-



Mediante el número -39- se señala el elemento de fijación del elemento cortante, siendo -40- la fijación del chasis defensa del elemento cortante.

5.- Descrita convenientemente la naturaleza de este modelo de utilidad, así como la forma de poderlo llevarlo a la práctica para convertirlo en una realidad industrializable, se hace la aclaración de que en éste modelo, será susceptible de introducir todas aquellas modificaciones de detalle que las circunstancias y la práctica pudieran aconsejar, siempre y cuando que con las variantes que se introduzcan, no se cambie, altere o modifique la esencialidad del objeto descrito.

- NO T A -

15.- Se declaran como de novedad y propiedad para todo el territorio español el contenido de las siguientes:

R E I V I N D I C A C I O N E S

20.- 1ª.- Cortadora mejorada para usos domesticos, que comprende una base general en la que se organiza todo el dispositivo, en la cual se encuentra dispuesta una cuchilla circular fijada a un engrane que es atacado por un piñón unido a un eje prolongado que en su extremo libre tiene adaptada una manivela de accionamiento cuyo conjunto, determina un movimiento circular continuo en dicha cuchilla, por delante de la cual se desliza alternativamente y con aproximación progresiva,

25.-



7-209

el producto a cortar.

5.- 2ª.- Cortadora mejorada para usos domesticos, caracterizada porque el conjunto formado por el elemento cortante, juegos de engranes y manivela a que se refiere la nota precedente, se encuentra suspendido en una pieza de fundición adaptada en erecta posición sobre la base general de la máquina, cuya pieza de fundición simultáneamente actúa como defensa del dispositivo de corte.

10.- 3ª.- Cortadora mejorada para usos domesticos, caracterizada por contar con un carro que se desliza por rodadura sobre la bancada general mediante unos rodillos adaptados en su plano inferior, caracterizandose además por contar con un apéndice que se aloja en una abertura longitudinal de la bancada, formando guía para el carro en sus movimientos rectilíneos alternativos.

15.- 4ª.- Cortadora mejorada para usos domesticos, caracterizada porque el carro a que se refiere la reivindicación precedente, cuenta con una placa vertical sustentadora de un opresor que actúa sobre el producto a cortar con tendencia a enfrentarlo con el borde del elemento cortante, cuya pieza vertical está constituida por una placa provista en su borde inferior de un apéndice horizontal a modo de cartabón provisto de un calado que se ensarta en un eje de giro e inmovilización, contando dicho cartabón en su extremo opuesto con un saliente de encaje y retención que se adapta en unos alojamientos alineados producidos en la bancada para modificar el grado

20.-

25.-

77889

19



de inclinación del opresor con respecto a la cuchilla.

5.- 5ª.-Cortadora mejorada para usos domesticos, caracterizada porque en el eje de giro de la pieza de soporte a que se refiere la reivindicación precedente, se encuentra adaptada una manivela de presión que inmoviliza, en la posición prevista, a dicha pieza soporte.

10.- 6ª.- Cortadora mejorada para usos domesticos, caracterizada porque sobre la pieza soporte a que se refieren las reivindicaciones 4ª y 5ª, se adapta en forma corrediza, un opresor con apendices punzantes que adopta forma de escuadra, en cuya ala menor, posee un reborde doblemente desviado que se adapta en forma corrediza sobre el borde superior de la placa vertical de soporte.

20.- 7ª.- Cortadora mejorada para usos domesticos, caracterizada por contar con un dispositivo que regula el grueso del corte a producir, cuyo dispositivo está formado por una placa móvil sobre la que descansa el producto, estando suspendida y guiada dicha placa por medio de un par de vástagos que atraviesan y deslizan en un soporte fijado en la bancada, caracterizandose además dicha placa móvil porque en su plano posterior, tiene adaptado un husillo actuable por una pieza rosca da con estrias perifericas que sobresale parcialmente del soporte en que 'este conjunto se encuentra adaptado para permitir su actuación a mano modificando el grueso del corte a producir en el producto.

25.-



5.- 8ª.- Cortadora mejorada para usos domesticos, caracterizada porque en la propia placa móvil a que se refiere la reivindicación precedente, se encuentra adaptado un elemento que recibe los laminas de producto cortado, cuyo elemento queda situado en la parte posterior de la cuchilla.

10.- 9ª.-Cortadora mejorada para usos domesticos, caracterizada porque la máquina a que se refieren las reivindicaciones precedentes, cuenta con un elemento de sustentación y apriete sobre el borde de una mesa, cuyo dispositivo está formado por una escuadra provista de un brazo con muescas que se proyecta en sentido descendente, encajando sus lados horizontales en un alojamiento producido e la bancada, caracterizándose además dicha pieza de escuadra por contar con un elemento de guía que tiene un lado roscado en que se encuentra adaptado un vástago roscado de apriete, rematado en forma de mariposa de accionamiento.

20.- 10ª.- CORTADORA MEJORADA PARA USOS DOMESTICOS,  
Todo ello tal como se describe y reivindica en la memoria que antecede, que consta de NUEVE hojas escritas a máquina por una sola de sus caras y dos laminas dobles de dibujos que la ilustran.

Madrid, 19 de Diciembre de 1.959

E. GONZALEZ VACAS  
P. P.

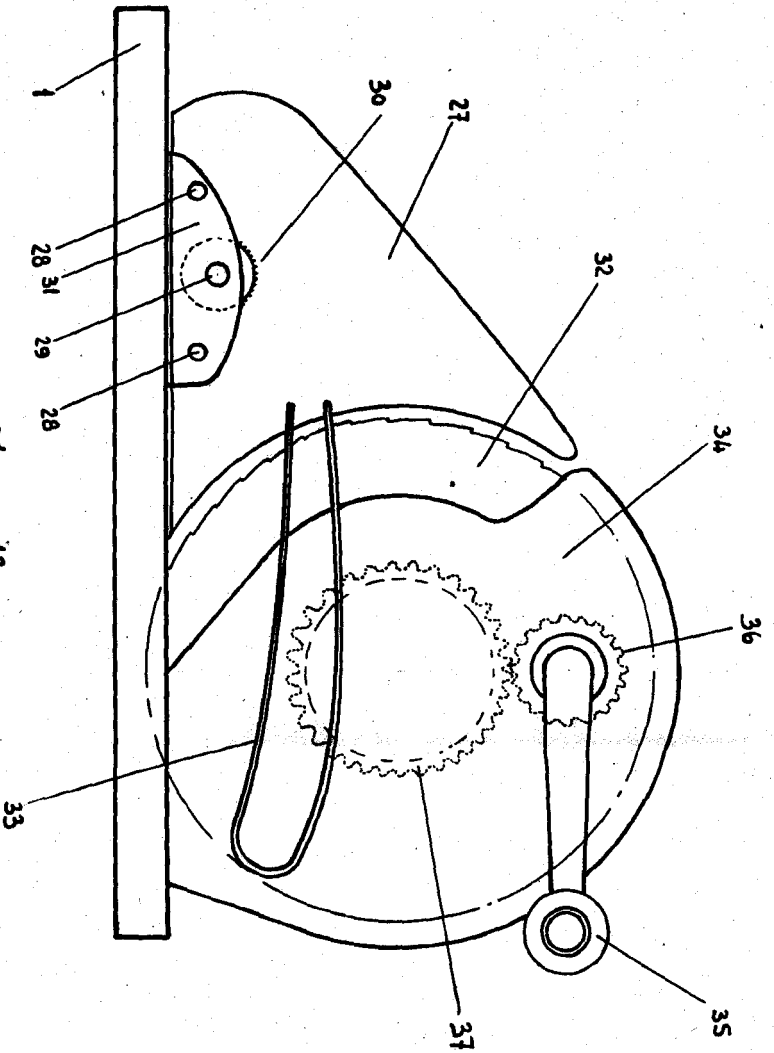


Figura 1ª

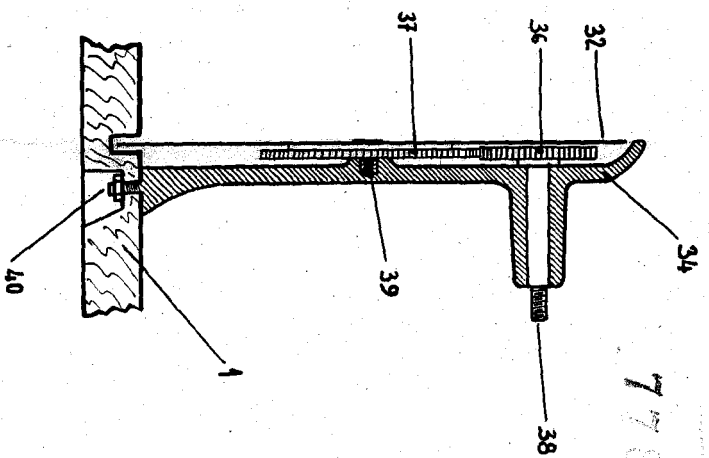


Figura 2ª

77889



MADRID 19 DICIEMBRE 1959 -  
 P. A. E. GONZALEZ-VACAS

Figura 3ª

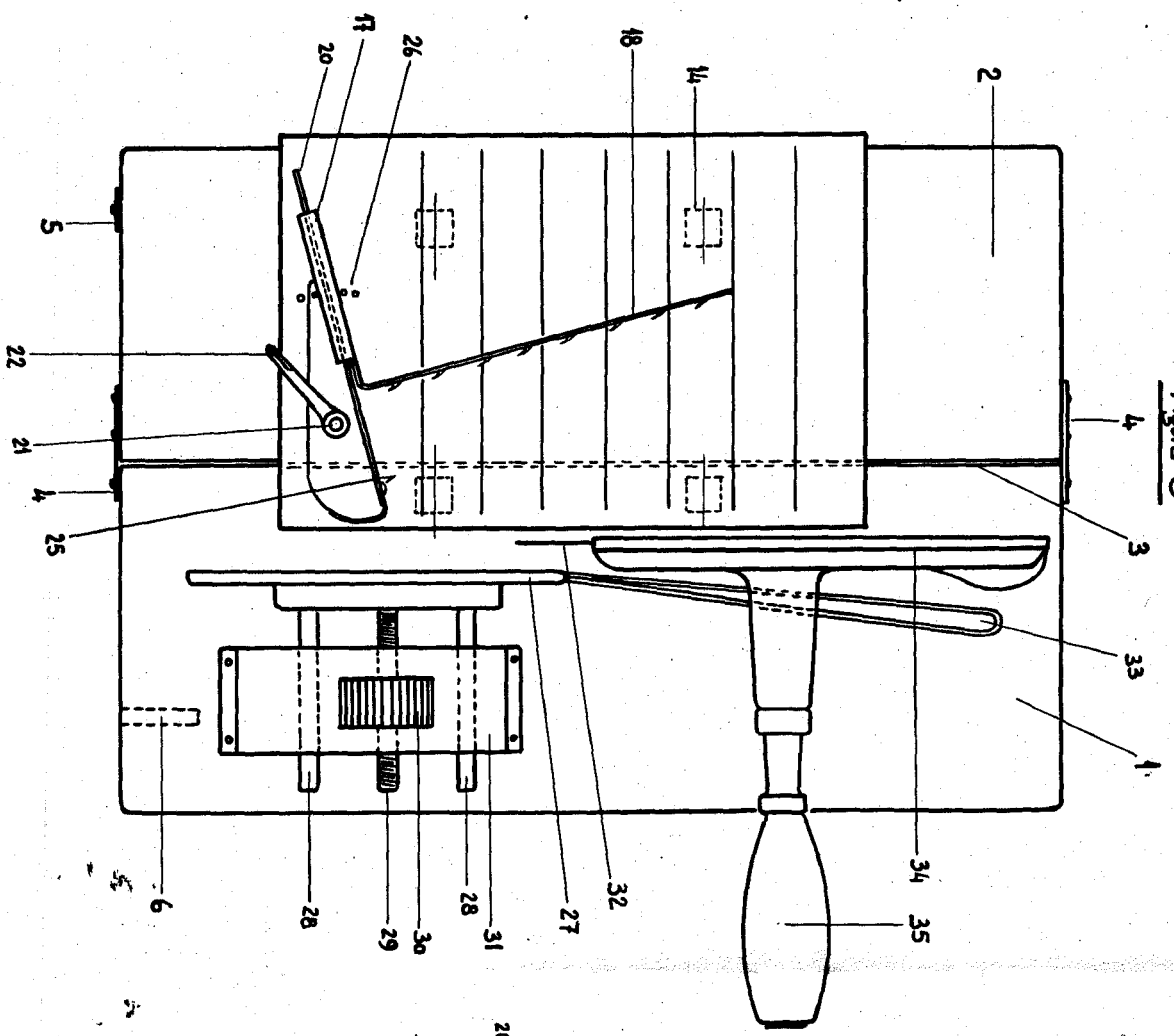


Figura 4ª

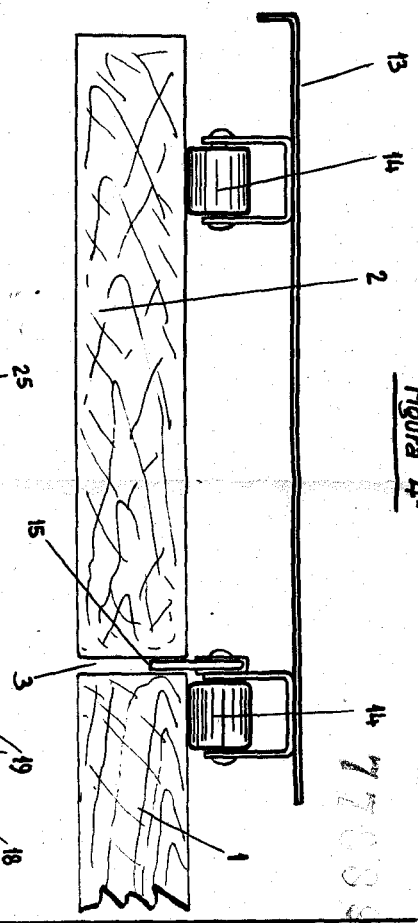


Figura 5ª

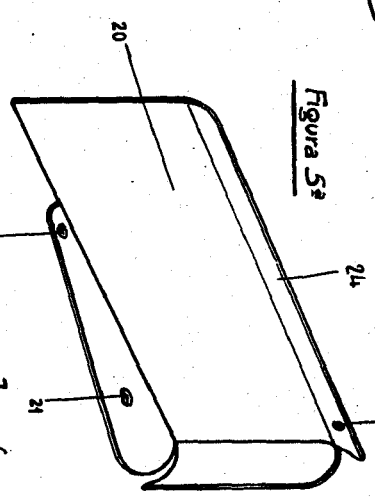


Figura 6ª

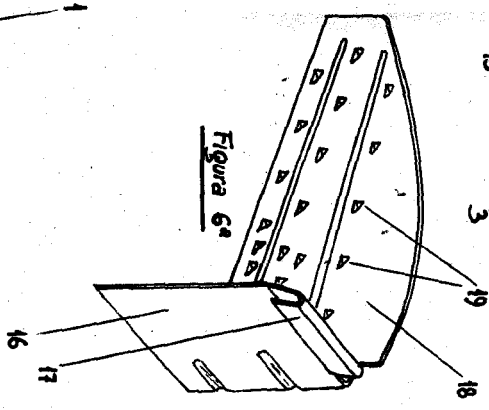
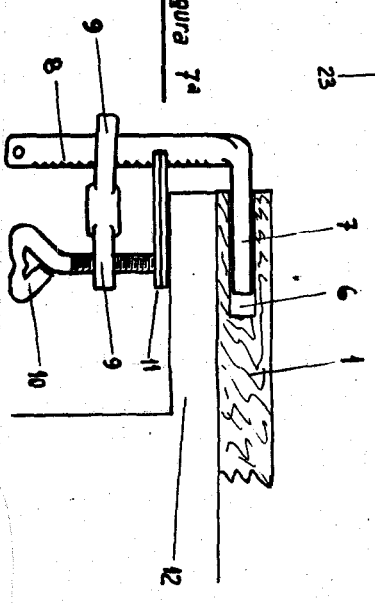


Figura 7ª



Escala variable

MADRID 19 DICIEMBRE 1952 - P. A. E. GONZALEZ VACAS -

*[Handwritten signature]*



77088