

77880

77880



17 DIC 1909

MEMORIA DESCRIPTIVA
para solicitar
M O D E L O D E U T I L I D A D
e n
E S P A Ñ A
Por VEINTE años
Por "MEDALLON PERFECCIONADO"

A nombre de:

Don Antonio PONS CIRAC, de nacionalidad
española,

domiciliado en:

BARCELONA, Zumbalacarregui, 13

=====

El objeto de la presente solicitud se refiere a un medallón perfeccionado, cuyas características de novedad le confieren la cualidad de aportar a la función a que se destina el nuevo efecto de que, presentando exteriormente una superficie perfectamente lisa y continua, se aprecia sin em-

5

7788 Q 9 DIC.



bargo a bajo relieve la imagen o motivo determinado en él.

En el adjunto plano se ha representado una forma de ejecución del modelo de que se trata.

La figura 1 representa una vista de frente.

10 La figura 2 representa una sección de la plancha porta-imagen.

15 Como puede apreciarse, el modelo consiste en un medallón (1), que también puede ser broche o medalla, tallado a la muela de piedra, grabado con rueda de cobre, grabado al ácido, a troquel o a molde, sobre cristal, vidrio o plástico, en diferentes dibujos, en especial imágenes y motivos de tema religioso, pudiéndose adaptar la reproducción de fotografía o cualquier composición artística.

20 La imagen (2) se ejecuta al reverso, de forma que la superficie o cara queda completamente plana, ofreciendo la transparencia de la imagen a bajo relieve, sobre fondo de colores variantes, pudiendo también preferirse en su tallado natural.

25 Dicha pieza, que puede tomar o adaptarse a cualquier forma, queda ceñida con fondo y marco artístico (3) de oro, plata o platino, pudiendo enriquecerse, si se desea, con pedrería.

30 Este modelo es realizable en cualesquiera tamaños, materiales y motivos adecuados, siendo susceptible de toda clase de modificaciones de detalle que no alteren su fundamento.

-:- N O T A -:-

35 Los puntos de invención propia y nueva que se presentan para que sean objeto de este modelo de utilidad, en España, por veinte años, son los siguientes:

7788



12.- Medallón perfeccionado, caracterizado por que consiste en una plaquita transparente de cara lisa continua, en cuyo reverso se hace impresión, por tallado y grabado, de un motivo artístico, ofreciendo así la transparencia de la imagen a bajo relieve, sobre fondo de colores variables, quedando la plaquita ceñida eventualmente por un marco artístico y protegida con un fondo.

40

22.- "MEDALLON PERFECCIONADO".

tal y como se ha descrito en la memoria que antecede, representado en el dibujo que se acompaña y para los fines que se han especificado.

45

Consta la presente memoria descriptiva de tres hojas escritas a máquina por una sola cara.

Madrid, 19 de Diciembre de 1959



77830

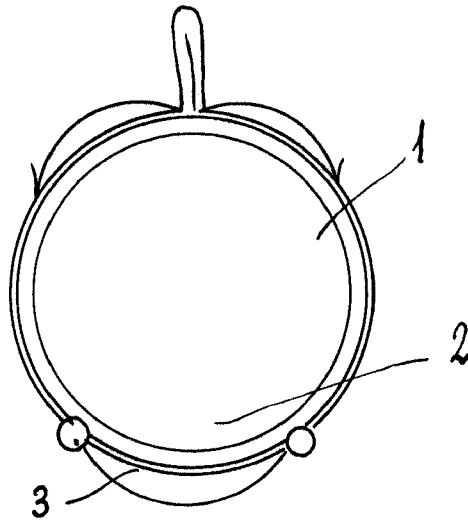


Fig. 1

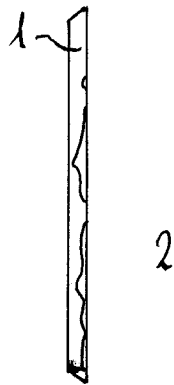
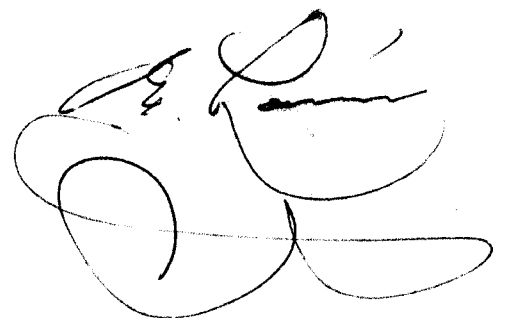


Fig. 2



Escala variable.