



MODELO DE UTILIDAD

77879

Solicitante : Don Germán Fuentes Lizaur.

Residencia : Bilbao.- c/Vilabaso (Esquina Dr. Entrecanales).

oooOooo

MEMORIA DESCRIPTIVA

Sobre:

"LIBRO DE CUENTOS PERFECCIONADO".

oooOooo

El presente Modelo de Utilidad tiene por objeto un libro de cuentos perfeccionado.

En el dibujo adjunto, a título de ejemplo no limitativo, se ilustra una forma de ejecución del in-

77879



5 vento, con referencia al cual:

 El libro presenta en la parte superior de
la portada y contraportada una solapa, 1, doblada y
abatible, con dibujos a todo color alegóricos al -
contenido del libro, el cuerpo del cual o páginas,
10 2, comportarán la correspondiente literatura y dibu-
jos en negro o color, bien para colorear o lectura,
o bien para lectura y colorear.

 Es fácilmente comprensible que podrán va-
riar los materiales, tamaños y proporciones en este
15 Modelo, ya que tales accesoriedades quedan comprendá-
das en el mismo al no alterar su esencialidad.

NOTA

 Descrita suficientemente la naturaleza del
20 invento y su forma de realización práctica, se hace
constar que la presente memoria es susceptible de mo-
dificaciones de detalle, en cuanto no altere su esen-
cialidad, y siendo, por tanto, lo que se solicita Mo-
delo de Utilidad por 20 años en España, lo que se re-
25 coge en las siguientes:

REIVINDICACIONES

1ª.- Libro de cuentos perfeccionado, que se caracte-
riza porque presenta en la parte superior de la
portada y contraportada una solapa doblada y abati-
30 ble, con dibujos a todo color alegóricos al conteni-
do del libro.

2ª.- Libro de cuentos perfeccionado, según reivindi-
cación precedente, que se caracteriza porque -
las páginas del libro presentan la correspondiente li-



27879

35 teratura y dibujos en negro y en color, bien para
colorear y lectura, o bien para lectura y colorear.
3ª.- "Libro de cuentos perfeccionado"; según queda
sustancialmente descrito en la presente memo-
ria, que consta de tres páginas mecanografiadas por
40 una sola cara y se representa en el dibujo adjunto.

Madrid, 19 de Diciembre 1959.

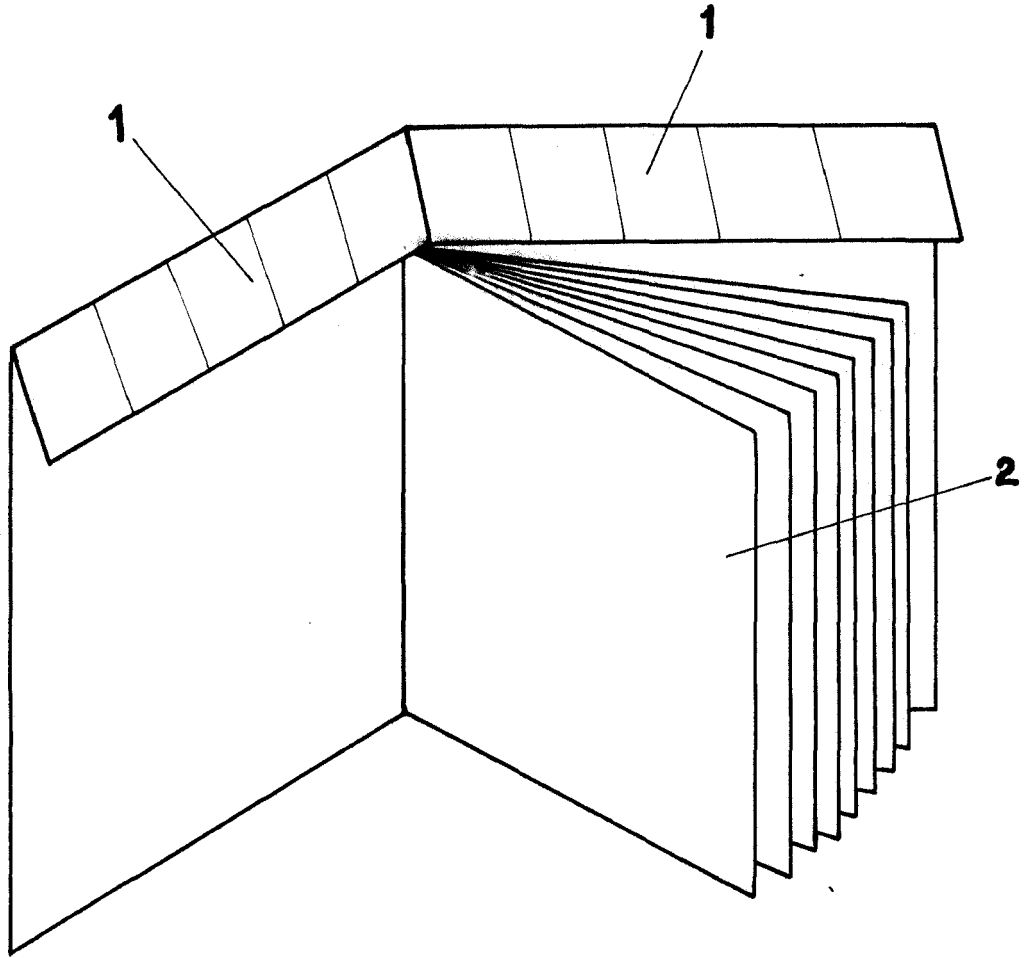
EMILIO GUILL SIRVENT
P. P.



GERMÁN FUENTES LIZUR

HOJA ÚNICA

77879



MADRID, 19 DIC. 1950
GERMAN FUENTES LIZUR,
P. P.

EMILIO GUILLSIRVENT
P. P.