

12



Núm.-77.878

77878

MEMORIA DESCRIPTIVA

M O D E L O

D E

U T I L I D A D

POR VEINTE AÑOS, EN ESPAÑA, A FAVOR DE D. ANTONIO CASTELLO  
MENDEZ, DE NACIONALIDAD ESPAÑOLA, CON RESIDENCIA EN MADRID,  
FUENTE DEL BERRO,4.- - - - -

POR

"UN BOTE SIFONICO PERFECCIONADO".- - - - -

-----:oOo:-----



77878

La innovación se refiere a un bote sifónico perfeccionado.

Hasta el momento, para recoger los diversos desagües de los cuartos de aseo, tales como lavabo, baño, bidet, etc., se venía utilizando un bote sifónico de plomo entallado en forma cilíndrica y provisto con tapa de metal fundido roscada sobre aro fileteado de latón y con junta intermedia de cáñamo. Más, como quiera que el bote sifónico debe ir empotrado en el suelo con la correspondiente tapa al ras del mismo, resulta inevitable que, debido de una parte a la acción de la argamasa o cemento húmedo del empotramiento y de otra a las suciedades grasientas del suelo y los jabones y lejías empleados en la limpieza del mismo, las roscas respectivas del bote y de la tapa se oxidan y encastran entre sí de tal manera que los operarios fontaneros encuentran mucha dificultad para quitar la tapa y aún en ocasiones se ven obligados a deteriorarla e inutilizarla cuando han de atender una avería o a desobstruir un atasco.

Y con el fin de evitar los inconvenientes aludidos, se han propuesto dotar al bote sifónico de una tapa que ofrezca la propiedad de su resistencia a la corrosión a la que vez que la ventaja de permitir por su transparencia la observación del interior del bote en todo momento y además de poder ser combinada en color con el propio del piso en que se aplique.

La nueva tapa del bote sifónico evita al fontanero la im-



77878

25 provisión en cada caso de una junta de cáñamo, y está dotada de medios para su fácil y cómodo ajuste y ulterior desenroscado.

Conforme a los principios expuestos, la innovación consiste en un recipiente cilíndrico, tal que de plomo de una sola pieza sin soldadura, cuyas paredes responden a la necesidad de ser  
30 perforables con el fin del acoplamiento periférico de las tuberías de desagüe.

El referido recipiente lleva en su parte superior un aro fileteado de latón y, sobre el mismo, una tapa roscada, por ejemplo, de poliestireno en toda la gama de colores que tiene el mismo,  
35 dotada de una junta intermedia, tal como de alkatene y con una cruz de bajo relieve en el centro al objeto de que se pueda introducir en sus dos ranuras perpendiculares el destornillador necesario para atornillarla y desenroscarla.

Para el mejor entendimiento de la innovación, se describe seguidamente un ejemplo de realización con referencia los dibujos anexos, que representan:

La figura 1ª, un alzado del nuevo bote sifónico semisecionado.

La figura 2ª, la vista por encima de la tapa del mismo.

45 De acuerdo con los dibujos reseñados, (1) indica el recipiente cilíndrico de plomo entallado, (2) el aro fileteado de latón, (3) la tapa de poliestireno, (4) la junta intermedia de alkatene, y (5) la cruz de ranuras de bajo relieve para aplicar el destornillador.



- N O T A -

77878

En resumen: la patente de MODELO DE UTILIDAD recaerá sobre las reivindicaciones siguientes:

55 1.- Un bote sifónico perfeccionado, que consiste en un recipiente cilíndrico entallado, así como de paredes perforables con el fin de que puedan acoplársele las tuberías de desagüe al ser empleado; llevando encajado en el borde de la boca dicho recipiente un aro fileteado por su pared interna, y roscado sobre el propio aro, con junta intermedia, una tapa que es  
60 transparente, amén de susceptible de recibir una coloración diversa, y está dotada de dos ranuras en cruz que facilitan su roscado y desenroscado mediante destornillador.

65 2.- "UN BOTE SIFONICO PERFECCIONADO", sustancialmente como queda descrito y representado en esta Memoria, que consta de cuatro hojas mecanografiadas por una sola cara, y una lámina de planos.

Madrid, 19 de diciembre de 1959

ANTONIO CASTELLO MENDEZ

p. a.

70 ASE RUIZ GRANADOS SANCHEZ  
P.R.

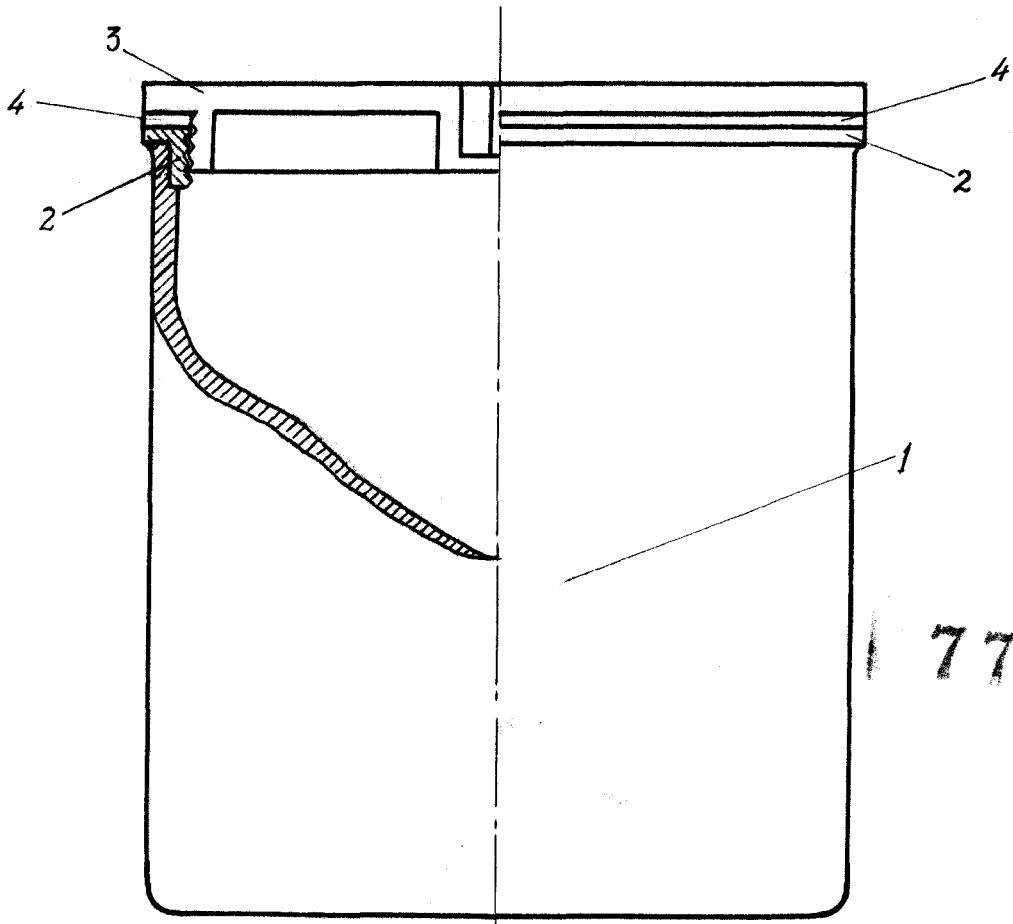


fig.1

77878

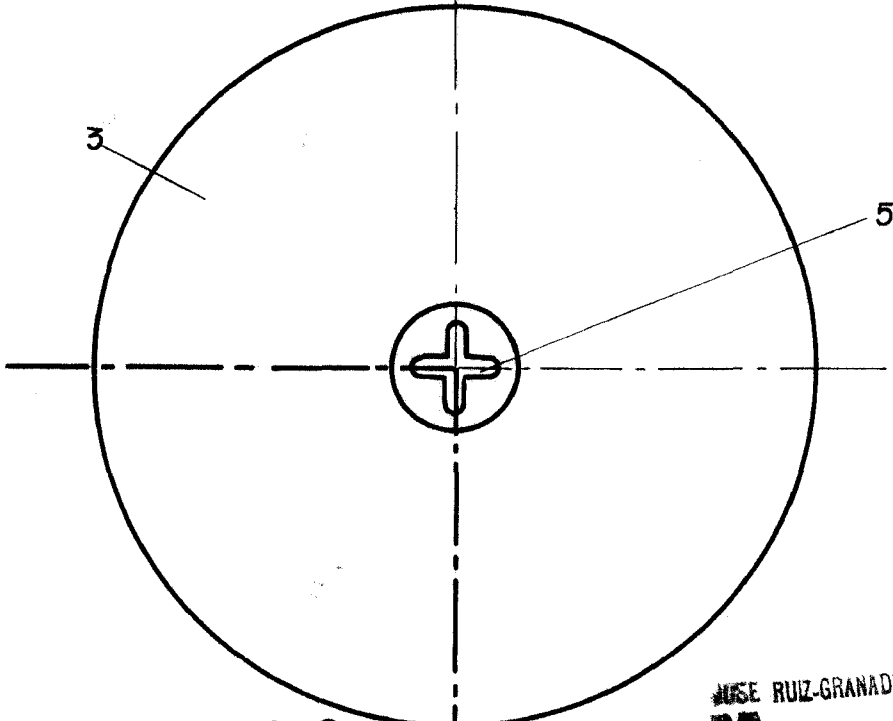


fig.2

JOSE RUIZ-GRANADOS SANCHO

*Jose Ruiz Granados*

Escala variable

Madrid, 19 DIC. 1959