

77888

MODELO DE UTILIDAD

por 20 años

a favor de D. ANTONIO PUJOL RABASEDA, de nacionalidad ESPAÑOLA;  
residente en Barcelona y domiciliado en la calle Borrell 168, -  
por: "DISPOSITIVO DE SUJECCIÓN DE PANTALLAS A VELAS DE DIAMETRO  
VARIABLE".

---

MEMORIA DESCRIPTIVA

Es costumbre acondicionar las velas, hachas o cirios que tengan que usarse al aire libre, por ejemplo en el acompañamiento de procesiones u otros actos litúrgicos, proveerlas de pantallas mas o menos decorativas pero cuya principal finalidad es la de proteger la llama contra el viento y la intemperie en general, evitando que se apague dicha llama o que ardan las velas de que se trate de manera irregular e incluso a veces, peligrosa.

Las pantallas usadas en estos casos acostumbran a ser muy sencillas y fabricadas de materiales deleznales como el papel u otros materiales de poco costo y a fines de vistosidad y decoración ofrecen formas muy variadas y aún disposiciones diversas con partes o **casas** transparentes o coloreadas y decoradas por festoneados u otros medios.

En todos los casos a que nos hemos referido se ofrece el inconveniente de la sujeción de la pantalla al cirio, hacha o vela de que se trate ya que no pueden preverse -por las condiciones

77868



dichas- dispositivos de sujeción complicados y por ende costosos y es difícil imaginar dispositivos sencillos de sujeción debido  
20. especialmente a la dificultad que ofrece el hecho de que los dispositivos en cuestión conviene puedan adaptarse a elementos de distinto diámetro aunque ello sea entre ciertos límites ya que estos son lo suficientemente amplios -cuyo de uno a diez- para que la dificultad aludida sea muy real.

25. El recurrente ha ideado un dispositivo de sujeción que resuelve el inconveniente mencionado de manera muy sencilla y económica, lo cual permite su uso y aplicación en todos los casos a que nos hemos referido.

Consiste esencialmente el nuevo dispositivo en un  
30. collar de diámetro ligeramente superior al máximo previsto para los objetos a que deba ajustarse, cuyo collar vá provisto de una entalla que corta sus paredes hasta una secante geométrica de la sección que diste de la pared curva opuesta y no cortada una cantidad sensiblemente igual al diámetro del elemento mas delgado  
35. a que deba aplicarse y de un cinturón elástico adaptado al collar precisamente en el plano de la entalla descrita.

Con ello se comprende que el espacio interior al collar de sujeción siempre quedará limitado por una de sus paredes y por el cinturón elástico descrito y con ello el elemento -mas  
40. o menos cilindrico o prismático- que en el deba sujetarse: vela córico, baston, hashá u otro, quedará siempre convenientemente fijado y a la altura del mismo que se desee.

El nuevo dispositivo ofrece otra ventaja además de las indicadas y de las que resaltan de su simple descripción  
45. y és que quedando un espacio vacío en el interior del collar de sujeción se permite la circulación de una corriente aire que regula y suaviza la combustión del pábilo al paso que permite la expulsión por resbalamiento de la cera o materia combustible excedente sin que esta se acumule en la base de la pantalla y la



50. adhiera al cuerpo de la vela o soporte utilizado.

En la práctica se usará como collarin de sujeción un simple tubo de cartón de dimensiones convenientes y como cinturón o anillo elástico de sujeción el formado por una anilla de hilo de goma simple o enrollado en varias espiras.

55. Sin que ello signifique restricción alguna en el objeto de la protección legal solicitada y únicamente a título de ejemplo para aclarar la descripción dada, en lo que sigue y en los dibujos adjuntos nos referiremos a un caso concreto de realización práctica del nuevo dispositivo de sujeción.

60. En la figura primera se dibuja en perspectiva una vela -1- a la que se adapta una pantalla de cualquier tipo, forma y dimensiones -2- con la finalidad de proteger a la llama.

65. La figura segunda representa la misma vela -1- y en sección la pantalla -2- con el dispositivo de sujeción según nuestro Modelo -3- señalándose la entalla -4- y el anillo elástico de fijación -5- que en este caso es un simple hilo de goma.

70. En las figuras tercera, cuarta y quinta se describe gráficamente la constitución y aplicación del nuevo dispositivo y, en todas ellas se indica por -1- la vela, hacha, bastón, soporte u otro elemento a que se aplique, por -3- el collar de sujeción, por -4- la entalla practicada en el mismo en las condiciones dichas y por -5- el cinturón o cinta elástica de fijación que se ha descrito.

75. No alteraran la esencialidad de éste Modelo aquellas variantes de realización práctica, como tamaño, materiales empleados, forma accidental o decorativa y otros que no alteren fundamentalmente las características principales apuntadas.

NOTA:

80. Este Modelo se caracteriza por:

7-868



1º - Dispositivo de sujeción de pantallas a velas de diámetro variable, que consiste esencialmente en un collar de diámetro interior ligeramente superior al máximo previsto para los objetos a que debe ajustarse, cuyo collar vá provisto de una entalla que corta sus paredes hasta una secante geométrica de la sección que diste de la pared curva opuesta y no cortada una cantidad sensiblemente igual al diámetro del elemento mas delgado a que deba aplicarse y de un cinturón elástico adaptado al collar precisamente en el plano de la entalla descrita.

90. 2º - "DISPOSITIVO DE SUJECION DE PANTALLAS A VELAS DE DIAMETRO VARIABLE",

Todo tal y como queda descrito, reivindicado y dibujado en los planos adjuntos.

Consta la presente Memoria Descriptiva de cuatro 95. hojas foliadas escritas a máquina por una sola de sus caras.

Madrid a 19 de diciembre de 1959.

P.A.

1/2



FIG. 1

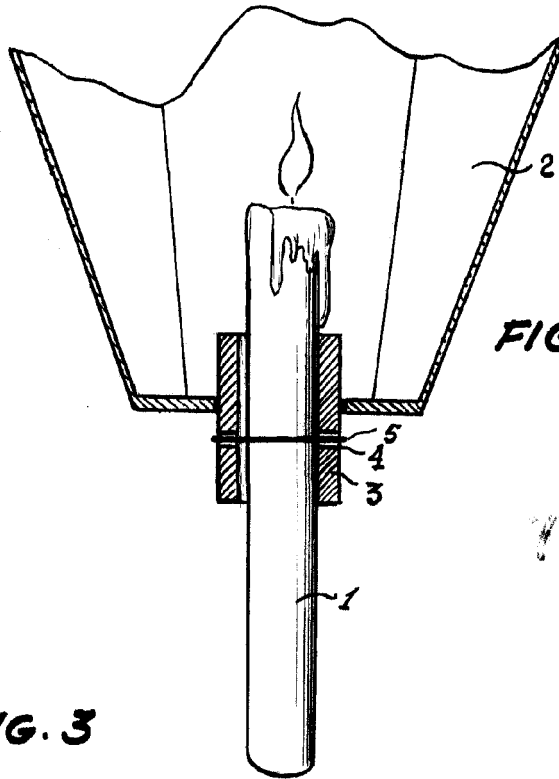
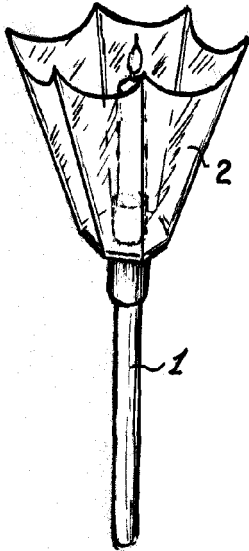


FIG. 2

77868

FIG. 3

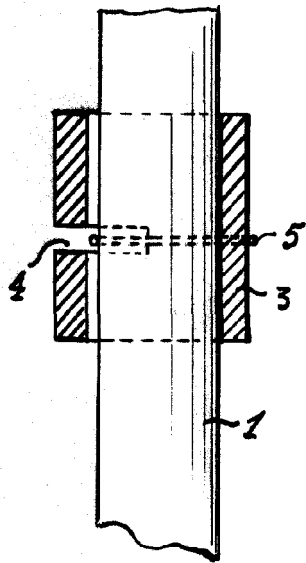


FIG. 4

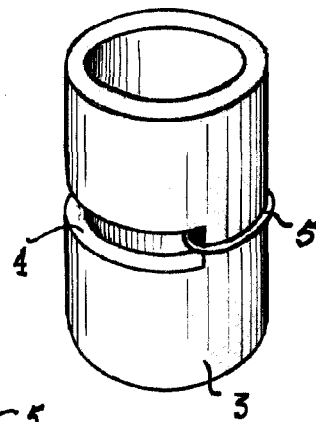
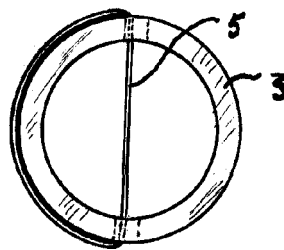


FIG. 5



Escaleta variable