

19 DIC. 1959



77866

M O D E L O        D E        U T I L I D A D

cuyo registro solicita por veinte años en España,  
Don EDUARDO URUEÑA ARMOLDA, de nacionalidad espa-  
ñola, domiciliado en BARCELONA, calle Platería nº  
41, 4º, por:

" RECIPIENTE PARA EL LAVADO MECANICO DE ROPA "

=====

M e m o r i a        D e s c r i p t i v a

=====

La presente solicitud se refiere a un recipiente para el la-  
vado mecánico de ropa, cuyas características están fundamenta-  
das en la inyección de aire para que el agua jabonosa actúe so-  
bre las prendas, dejándolas totalmente limpias sin necesidad de  
5 frotarlas.

Como complemento de esta memoria, se acompaña una hoja de  
planos donde queda reflejada la disposición del aparato que nos  
ocupa.

La figura 1ª es una proyección del mismo en alzado, aprecián-  
10 dose por A-A, el perfil del sistema de pinza para sujeción del  
eje.

La figura 2ª muestra el conjunto de piezas para sujeción del  
cubo cuando se llena de agua e insufla aire.

La figura 3ª representa la bomba inyectora de éste.

15 Los dibujos se complementan con una serie de referencias pa-  
ra señalar los elementos integrantes del aparato, relacionados  
a continuación:



- 1.- bastidores para sujeción del cubo.
- 2.- pinza que aprisiona el eje.
- 3.- tornillos-eje sobre el que gira cada brazo de la misma.
- 5 4.- soporte.
- 5.- palanca para cerrarla.
- 6.- muelle-resorte que provoca su apertura.
- 7.- cubo.
- 8.- abrazadera superior del mismo.
- 10 9.- id. inferior.
- 10.- tacos de goma para unión de estas.
- 11.- tornillos para el cierre de las mismas.
- 12.- válvula donde se conecta la bomba de aire.
- 13.- eje unido a la abrazadera inferior.
- 15 14.- eje id. id. superior.
- 15.- abrazadera para el cierre de la tapa.
- 16.- pieza de goma destinada al cierre hermético.
- 17.- tornillo que une la abrazadera, pieza de goma y tapa.
- 18.- palanca para cierre del cubo.
- 20 19.- manivela que permite girar al mismo.
- 20.- tacos de goma donde se apoya el conjunto.
- 21.- bomba manual para inyectar aire.
- 22.- aro de goma acoplado en la boca del cubo.

Seguidamente describimos las características del mecanismo, que consta de una base con tacos de goma 20), desde la cual se prolongan dos bastidores 1) en cuya respectiva extremidad superior va suspendido el cubo 7), mediante los muñones de dos ejes 13)-14) destinados a permitir el giro de aquél y fijados a tal fin en las abrazaderas 8) y 9), que abarcan respectivamente la boca y base del cubo y van provistas de tacos de goma 10) en el punto de su cierre, que tiene lugar con tornillos 11).

El accionamiento del cubo se verifica con una manivela 19), mientras el eje 14) donde ha de montarse la misma, lleva en su zona intermedia un rebaje en el que se acopla la pinza 2) sujeta al bastidor mediante un soporte 4), sobre el cual giran sus brazos merced a sendos tornillos 3), para



cerrarlos por la acción de una excéntrica solidaria con una palanca 5), la cual, previa leve presión, determina que dicha pinza aprisione al eje 14), a fin de impedir el giro del cubo 7) cuando interese inmovilizarlo con objeto de echar el agua, jabón y la ropa, o insuflar aire empleando la bomba manual 21), cuyo racor se conecta a la válvula 12); para abrir dicha pinza ha de soltarse la palanca 5) para que actúe un muelle 6), por cuya presión vuelve a moverse la excéntrica liberándose al eje 14).

10 La sujeción de la tapa al cubo, tiene lugar con una abrazadera 15) bajo cuya armadura se sitúa una pieza de goma 16) destinada a asegurar el cierre hermético, uniéndose a ambas a la tapa con un tornillo 17), mientras el ajuste de ésta al cubo se verifica accionando una palanca 18) que la acopla a un aro de goma 22) alojado en la pestaña dispuesta en el borde del recipiente; dicha palanca 18) va articulada con un tornillo a la abrazadera 8) y lleva introducida en un colizo una anilla que se enganchará en la armadura 15) para que al ejercer presión pueda cerrarse la tapa.

20 El funcionamiento del aparato tiene lugar como sigue:

Para lavar ropa en cantidad equivalente a un par de mudas masculinas, se introduce agua en el cubo hasta la altura del eje y previamente sujeto éste por las pinzas 2) a fin de evitar el giro del cubo, son añadidas dos cucharadas de jabón en polvo o líquido, cerrándose herméticamente la tapa merced a las arandelas de goma; luego ha de acoplarse la manivela e inmediatamente se sueltan las pinzas, procediendo a dar cuatro o cinco vueltas con el fin de que la ropa vaya impregnándose del agua jabonosa. A continuación se cierran nuevamente las pinzas, aplicándose a la válvula 12) el racor de la bomba 21) para inyectar 25 o 30 insufladas de aire y luego se retira la bomba, procediendo de nuevo a soltar la pinza, para mediante acoplamiento de la manivela, dar suavemente 30 o 40 vueltas. Terminadas éstas, solo queda soltar la tapa con la palanca 18) que la sujeta y extraer la ropa que una vez fuera, se aclara para dejarla completamente limpia, pues el aire inyectado a presión obliga al agua jabonosa a pasar por el tejido, arrastrando la suciedad sin deterioro de las prendas.



Los puntos cuya propiedad y explotación exclusiva se solicita por veinte años en España, se especifican en las siguientes

**R E I V I N D I C A C I O N E S**  
=====

5 1ª.- Recipiente para el lavado mecánico de ropa, que se caracteriza porque en el extremo superior de dos bastidores, van dispuestos sendos vástagos que actúan como ejes del cubo, a cuyo efecto quedan fijados en puntos diametralmente opuestos de otras tantas abrazaderas, una de las cuales abarca el recipiente por su borde superior, mientras la otra lo efectúa por el inferior, de modo que el mismo gira en posición inclinada al accionar una manivela que se montará en el vástago de la abrazadera del borde, que como la correspondiente a la base, se aprieta mediante un tornillo después de unir sus terminales con un taco de material elástico.

15 2ª.- Recipiente para el lavado mecánico de ropa, según la reivindicación primera, que se caracteriza porque el eje unido a la abrazadera superior, lleva en la zona que precede a la manivela, un rebaje donde se acopla una pinza cuyos brazos basculan en un soporte y se mantiene abierta merced a la acción de un muelle-resorte, a fin de permitir el giro del cubo; para inmovilizar éste, se ha previsto una palanca en cuyo eje va solidaria una excéntrica que al ser accionada aquélla, actúa contra el extremo inferior de cada brazo de la pinza para cerrarla sobre el eje.

25 3ª.- Recipiente para el lavado mecánico de ropa, según las reivindicaciones anteriores, que se caracteriza porque el cubo va provisto de una válvula para montar el racor de una bomba para insuflación, una vez verificado el cierre hermético mediante una pieza elástica que se intercala entre una armadura que abraza la tapa y la superficie de ésta, fijándose el conjunto con un tornillo, mientras en la pestaña que lleva la boca del cubo, queda ajustado un aro de material elástico donde encaja dicha tapa por la acción de una palanca articulada por su extremo delantero con la abrazadera superior del recipiente y que  
30 tiene una anilla introducida en un colizo, para enganchar la armadura de la tapa y ejercer la presión que permite el cierre.  
35

19 DIC. 1959 - 5 -



778

4ª.- RECIPIENTE PARA EL LAVADO MECANICO DE ROPA.

Tal como queda descrito en la memoria que antecede y se ilustra en el plano que la acompaña.

Consta esta memoria de cinco hojas foliadas y mecanografiadas por una sola cara.

5

Madrid, 18 de diciembre de 1959.

D. EDUARDO URUENIA ARMOLDA

Hoja única



fig. 3<sup>a</sup>

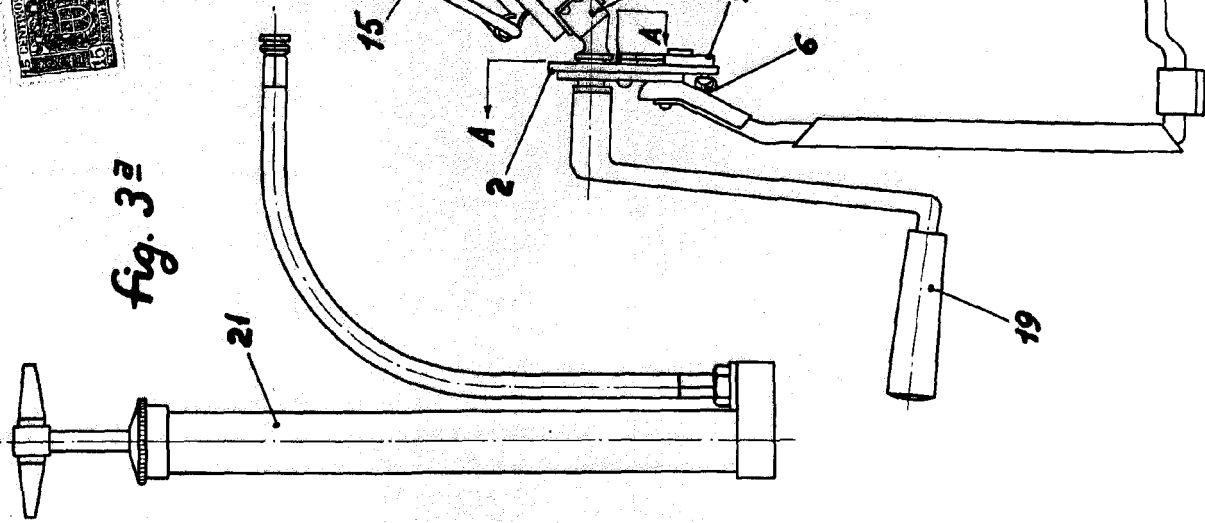
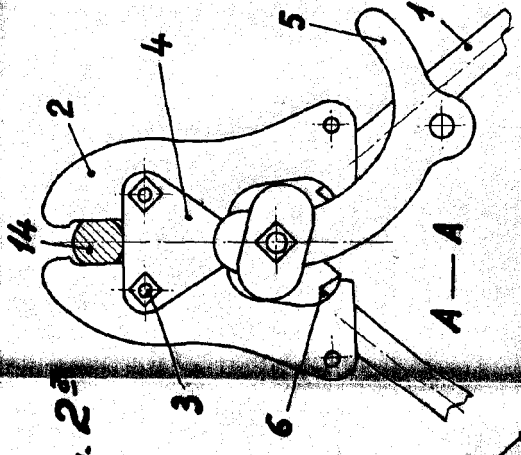
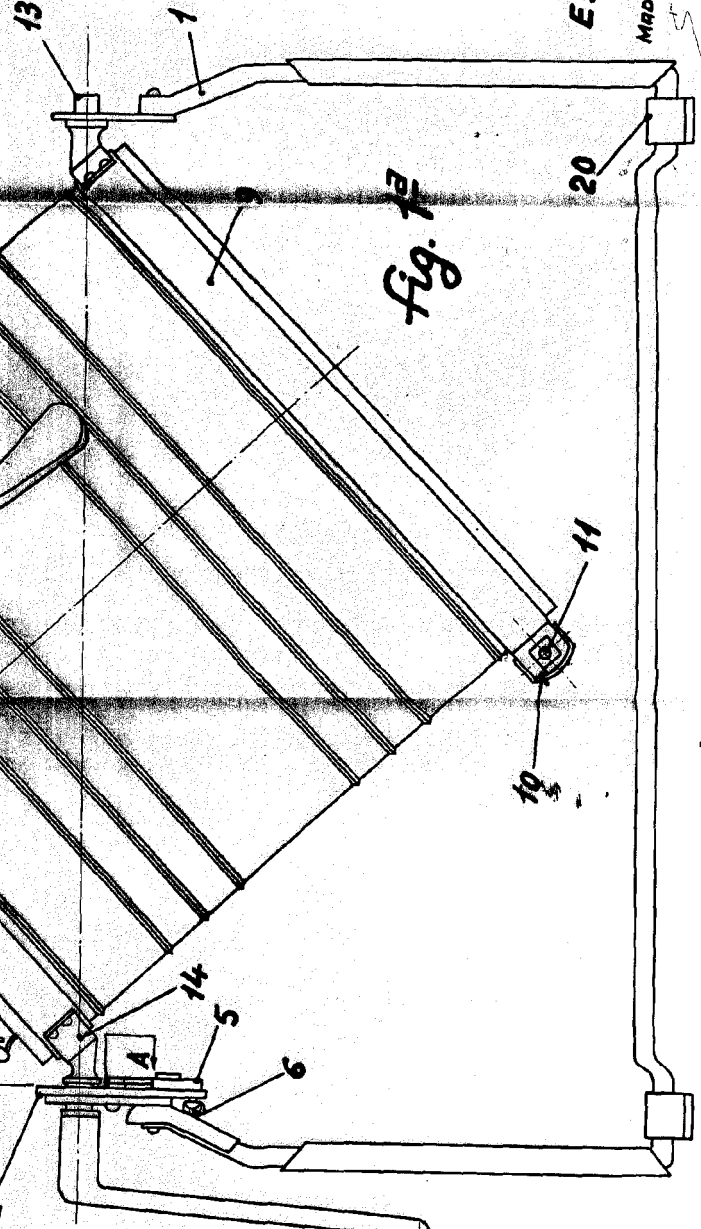


fig. 2<sup>a</sup>



77860

fig. 1<sup>a</sup>



ESCALA VARIABLE  
MARCHO 18 Diciembre 1959

*E. Uruenia*