

10 50



77850

M O D E L O  
D E  
U T I L I D A D

a favor de RESINAS ARTIFICIALES MOLDEADAS, S.A., entidad española, domiciliada en Barcelona, Avda. Mistral, 54, por "PORTA IMAGENES DE BOLSILLO".

- . -

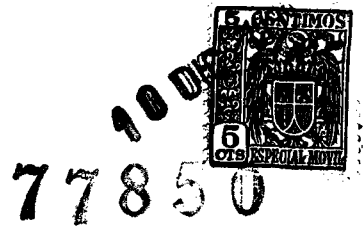
MEMORIA DESCRIPTIVA

La presente invención se refiere a un porta imágenes cuyo tamaño es el adecuado para llevarlo en el bolsillo sin inconvenientes y dispuesto de manera que puede ser utilizado en organización de sobremesa con un mínimo de manipulación.

5.

Para ello el porta imágenes objeto de la invención está constituido esencialmente por una caja plana, con uno de sus bordes provisto de una abertura que se prolonga por la base superior de la caja en una escotadura, en el interior de cuya caja va montada deslizable axialmente una pla-

10.

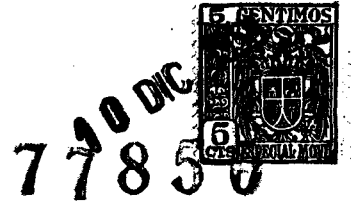


- ca, provista de un rehundido en el que se aloja la imagen, cuya placa presenta en uno de sus extremos un reborde que se adapta a la abertura y escotadura citadas, cerrándolas, mientras que los bordes laterales del extremo opuesto están dotados de sendos tetones salientes que tropiezan con los bordes de la abertura e impiden la salida total de la placa permitiendo la oscilación de esta última hasta una posición ligeramente inclinada hacia atrás, apoyándose en el borde de la escotadura mencionada. Completa el conjunto un asidero colocado en el reborde descrito, que facilita la extracción de la placa.
- 5.
- 10.

- Para la mejor comprensión de cuanto queda descrito, se acompaña un dibujo en el que, tan sólo a título de ejemplo, se representa un caso práctico de realización del objeto de la invención.
- 15.

- En dicho dibujo la figura 1 es una vista en perspectiva del porta imágenes, con la placa erguida; la figura 2 corresponde a una vista, asimismo en perspectiva, con la placa oculta; las figuras 3 y 4 corresponden a sendas vistas en sección longitudinal de las figuras 1 y 2, respectivamente; y la figura 5 es una vista también en sección longitudinal con la placa en una posición previa a la que representa la figura 3.
- 20.

- El porta imágenes descrito está constituido en el aludido dibujo por una caja plana -1-, que en uno de sus bordes presenta una abertura -2- que se prolonga en una escotadura -3- abierta en una de las bases de la caja -1-. En el interior de dicha caja va montada, deslizable axialmente,
- 25.



una placa -4-, provista de un vaciado -5- que contiene la imagen -6-, u otra reproducción cualquiera, sea fotografía dibujo, etc. Dicha placa -4- está provista de un reborde -7- en uno de sus extremos, el cual se adapta, cerrándolas a la abertura -2- y escotadura -3-. Este reborde presenta un asidero -8- y una ranura -9- que facilitan la extracción de la placa -4-, la cual en los cantos del extremo opuesto al del reborde -7-, tiene sendos tetones salientes -10- opuestos lateralmente que actúan de tope contra los extremos de la abertura -2- e impiden la extracción total de la placa -4- (figura 5), al propio tiempo que sirven de eje de giro para la misma, a fin de colocarla en una posición erguida, apoyándose contra el borde de la escotadura -3- (figuras 1 y 3). El porta imagen puede colocarse en esta posición sobre una superficie plana a modo de pequeño cuadro soportado por la peana correspondiente.

Para llevar cómodamente el porta imágenes en el bolsillo, es preciso hacer oscilar de nuevo la placa -4- hasta quedar en una posición paralela respecto a las bases de la caja (figura 5), e introducirla seguidamente en el interior de la misma, quedando perfectamente oculta y ajustado perfectamente el reborde -7- a la abertura y escotadura -2-3- (figuras 2 y 4).

Serán independientes del objeto de la invención, los materiales empleados en la construcción de los distintos elementos que la integran, formas y dimensiones de los mismos y cuantos detalles accesorios puedan presentarse, siempre y cuando no afecten a su esencialidad.

10 DIC



77850

N O T A

Se reivindica como objeto del presente modelo de utilidad:

1. Porta imágenes de bolsillo, que está constituido esencialmente por una caja plana, dotada en uno de sus bordes de una abertura que se prolonga por una de sus bases en una escotadura, en el interior de cuya caja va montada, en forma deslizable axialmente, una placa provista de un vaciado en el que se aloja la imagen, cuya placa presenta en uno de sus extremos un reborde el cual se adapta a aquellas abertura y escotadura, cerrándolas, estando dotado dicho reborde de un asidero que facilita la extracción de la placa que, al propio tiempo, presenta en los bordes del extremo opuesto al del reborde descrito, sendos tetones opuestos, que tropiezan con los bordes de la abertura e impiden la total extracción de la placa permitiendo la oscilación de esta última hasta una posición ligeramente inclinada hacia atrás y estable en la que se apoya contra el borde de la escotadura mencionada.

2. Porta imágenes de bolsillo.  
20. La presente memoria descriptiva consta de cuatro hojas foliadas, escritas a máquina por una sola cara.

Barcelona, a 10 de diciembre de 1959

RESINAS ARTIFICIALES  
MOLDEADAS, S.A.

I. PONTI

p.a.

77850

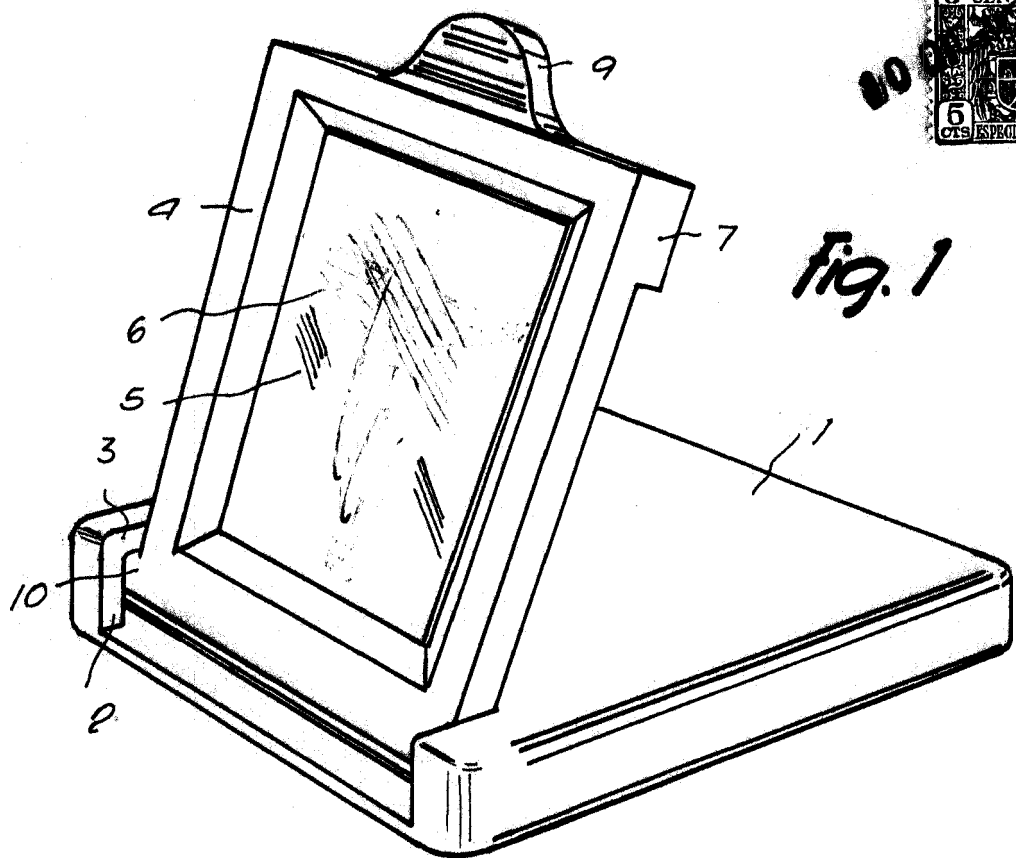


Fig. 1

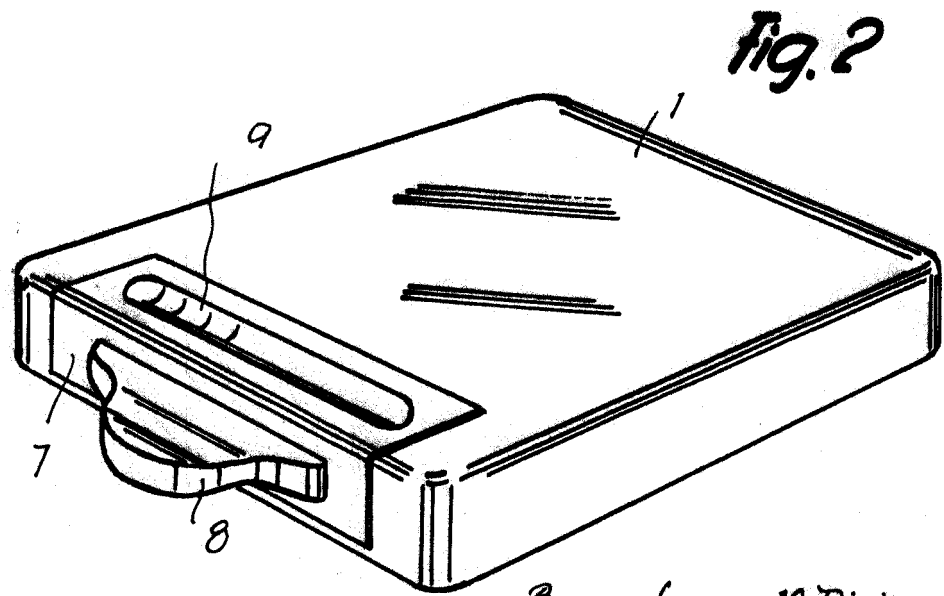


Fig. 2

Barcelona, 10 Diciembre 1959  
Resinas Artificiales Moldeadas, S.A.  
r.a. I. PONTI

6382

77850

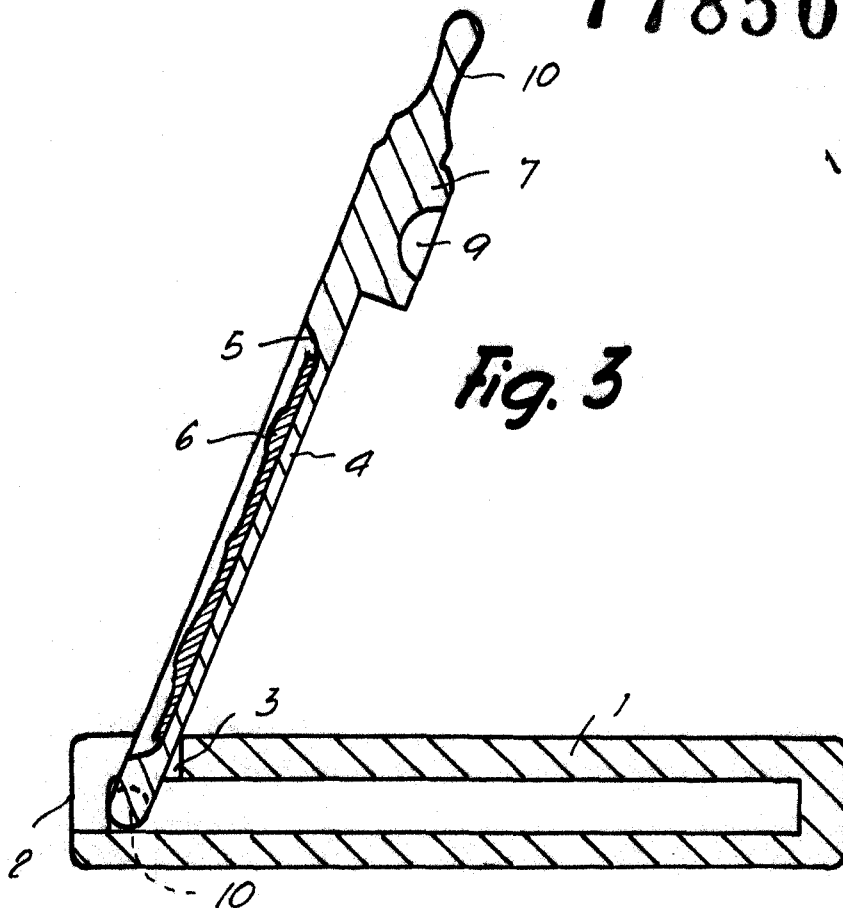


Fig. 3

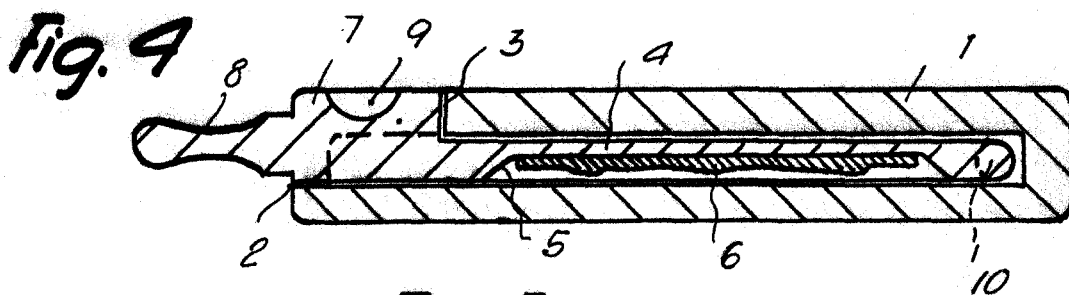


Fig. 4

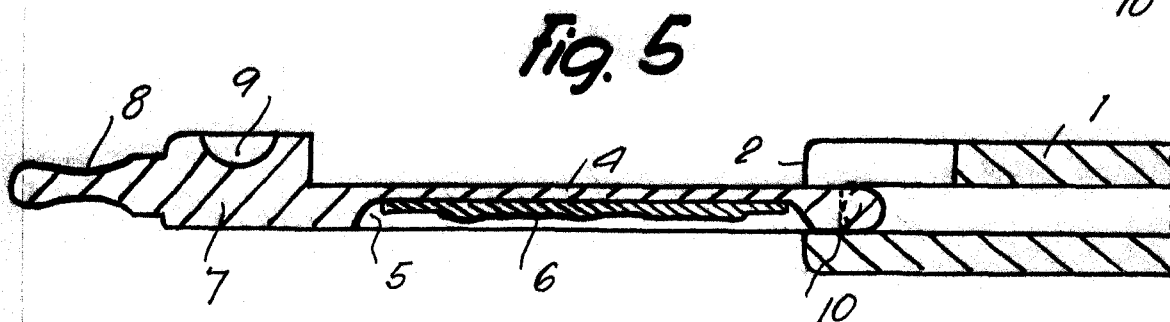


Fig. 5

Barcelona, 10 Diciembre 1959  
Resinas Artificiales Moldeadas, S.A.  
p.a.

I. PONTI

6382